



Universal-Bypassfilter Serie FP® für Flüssigkeitsfiltration

Versionen FP-70P200-D, FP-70P190-D, FP-200P190-D

Besonderheiten

- Flüssigkeitsfiltration aus einer Beruhigungszone oder mit selbstreinigendem Effekt durch Bypass-Strömung möglich
- Maschengewebe-Grobfilterelement aus PP
- Filterkopf aus PVDF
- Filterelementzustand durch Glasfilterkörper von außen erkennbar
- Mit Wandhalter

Anwendung

Die Universal-Bypassfilter werden hauptsächlich in der Flüssigkeitsanalyse zur Filtration von kleinen Probenmengen aus einem Flüssigkeitsstrom eingesetzt. Zwei verschiedene Filtrationsmethoden finden Anwendung:

Die Bypassfilter FP-70(200)P190-D sollten zur Erzielung des gewünschten Selbstreinigungseffektes mit mindestens 300 NI/h Bypassmenge betrieben werden.

1. Filter Typ FP-70P200-D:

Filtration aus einer beruhigten Zone innerhalb eines Flüssigkeitsstromes.

2. Filter Typ FP-70 (200) P190-D:

Filtration mit selbstreinigendem Effekt durch Bypass-Strömung über die aktive Filterelementoberfläche.

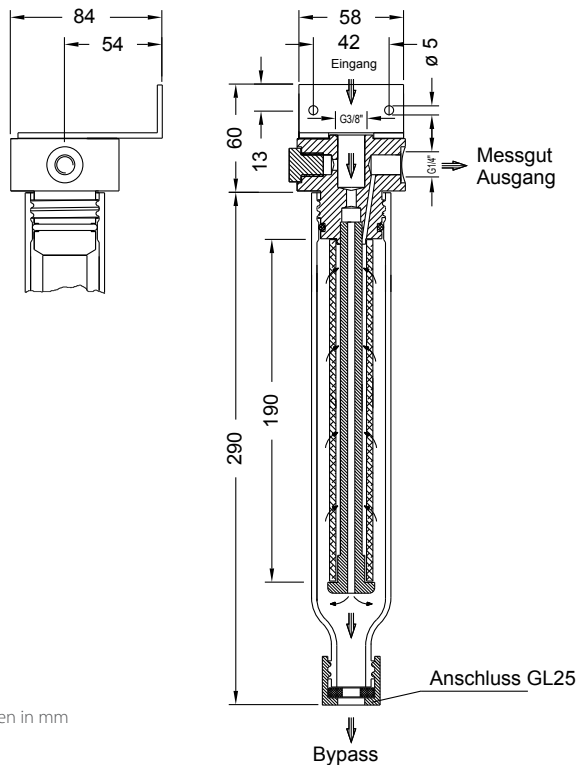
Beschreibung

Die Basiskonstruktion der Bypassfilter entspricht der Universalfilter-Baureihe, die zur Gasfiltration eingesetzt wird. Das Maschengewebe-Grobfilterelement wird mit 70- oder 200-µm-Filterfeinheit geliefert und ist inklusive des Stützträgers aus PP gefertigt. Das Filterelement ist mit dem Filterelementhalter im Filterkopfteil eingeschraubt.

Durch den Glasfilterkörper ist der Zustand des Filters ohne Öffnen der Filterarmatur sofort von außen erkennbar. Zum Elementwechsel sind keine Werkzeuge erforderlich, wobei die optimale Positionierung des Dicht-O-Ringes stets eine sichere Abdichtung des Filterkörpers zum Filterkopf gewährleistet. Der Messgut-Ausgang kann an der Wandbefestigung um 180° gedreht werden, sodass bei der Montage eine flexible Anpassung an örtliche Gegebenheiten möglich ist.

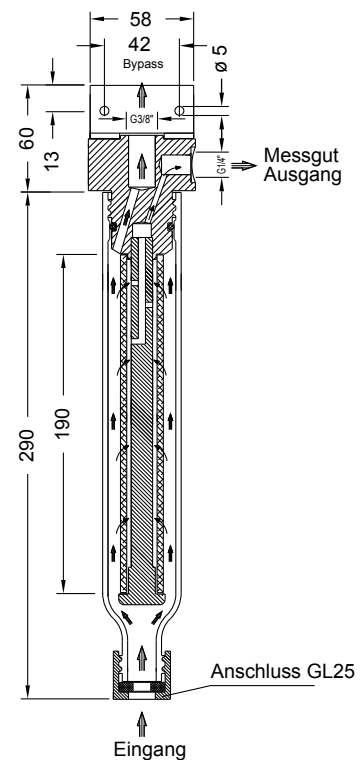
Die Probenanschlüsse befinden sich im Kopfteil und am unteren Ende des Filterglases. Entsprechende Schlauchanschluss-Verschraubungen und GL25-Anschlussadapter in Nennweite DN 4/6, 6/8, 8/10 oder 10/12 sind optional lieferbar.

Filter FP-70P200-D Filtration aus Beruhigungszone

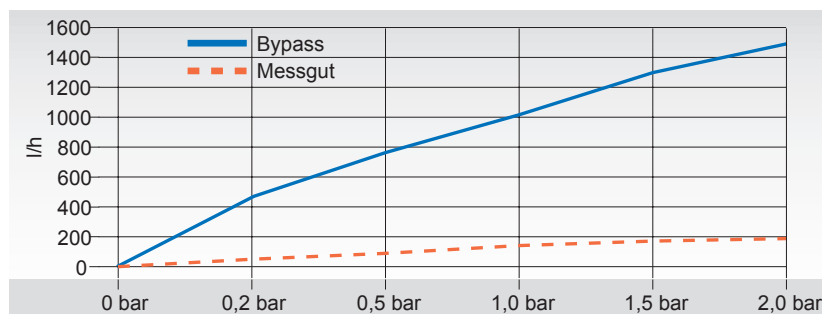


Abmessungen in mm

Filter FP-70P190-D/FP-200P190-D Filtration mit Selbstreinigungseffekt durch Bypass-Strömung



Durchflussmengen in Abhängigkeit des Eingangsdruckes



Technische Daten

Flüssigkeits-Bypassfilter Serie FP*	FP-70P200-D	FP-70P190-D	FP-200P190-D
Artikel-Nr.	02F1400	02F1440	02F1450
Filtration aus Beruhigungszone	Ja	Nein	
Filtration mit Selbstreinigungseffekt	Nein	Ja	
Filterfeinheit	70 µm		200 µm
Bypass-Anschluss	G 3/8" i DIN ISO 228/1* und GL 25-12	GL 25-12 und G3/8" i DIN ISO 228/1*	
Messgut-Anschluss	G 1/4" i DIN ISO 228/1*		
Betriebsdruck bei 20 °C	Max. 2 bar abs. oder max. 5 bar abs. mit GL-Anschlussadapter		
Bypassmenge max.	1500 NI/h		
Messgutmenge max.	180 NI/h		
Mediumstemperatur max.	80 °C		
Umgebungstemperatur max.	80 °C		
Filteroberfläche	180 cm ²		
Totvolumen	100 ml		
Gewicht	Ca. 650 g		
Montageart	Wandmontage/Haltewinkel		
Werkstoff der mediumberührten Teile	PVDF, PP, Glas, FKM		

* Die Maße und Bezeichnung der Einschraubgewinde entsprechen der jeweils gültigen Norm. Die Toleranzen der Gewindenormen sind auf Metallgewinde abgestimmt und können nicht auf Kunststoffgewinde angewendet werden.
Die Volumenmaßeinheiten NI/h bzw. NI/min beziehen sich auf die DIN 1343 und basieren auf diesen Standardbedingungen: 0 °C, 1013 mbar.