



Membran-Gasförderpumpe Serie N®

Versionen N3/5/9 KPE und N3/5/9 KP18

Besonderheiten

- Korrosionsfest
- 100 % schmierstofffrei
- Gasdicht
- Wartungsfrei
- 3 Leistungsvarianten
- Kompakte Bauform

Anwendung

Die kompakten Membranpumpen N3/5/9 sind zur Förderung von Luft, Gasen und Dämpfen im Temperaturbereich von +5 bis +40 °C geeignet. Ihre Leistungscharakteristik und Konstruktion sind auf die Problemstellung in der Analysetechnik ausgelegt.

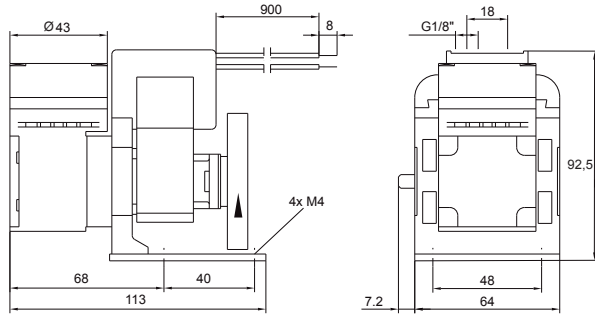
Beschreibung

Die Membranpumpen der Typenreihe N3/5/9 fördern Gase 100 % schmierstofffrei. Sie sind gasdicht und arbeiten wartungsfrei. Die drei Leistungsvarianten N3, N5, N9 sind verfügbar als Einbauversion KPE ohne Schutzgehäuse oder als KP18 mit Schutzgehäuse. Die Schallemission der Pumpen ohne Gehäuse liegt bereits unter 55 db(A). Durch die kompakte Bauart des Spaltpolmotors ist die Fertigung einer platzsparenden Pumpe mit geringem Gewicht möglich. Die Antriebsmotoren haben zwei Motorwicklungen für den universellen Netzbetrieb mit 115 V oder 230 V.

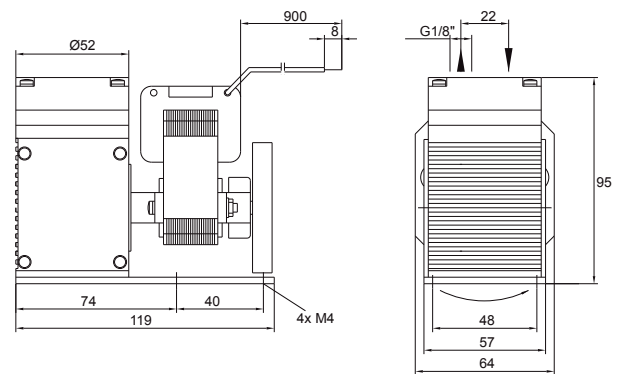
Alle Pumpenteile, die mit dem Fördermedium in Berührung kommen, sind aus hochwertigen korrosionsfesten Materialien gefertigt.

Für den störungsfreien Betrieb muss bei N9 der zulässige Betriebsüberdruck von 0,5 bar beachtet werden. Deshalb sollte die Drosselung oder Regulierung der Gasmenge saugseitig mittels Nadelventil oder druckseitig mittels Überdruckventil oder Bypass erfolgen.

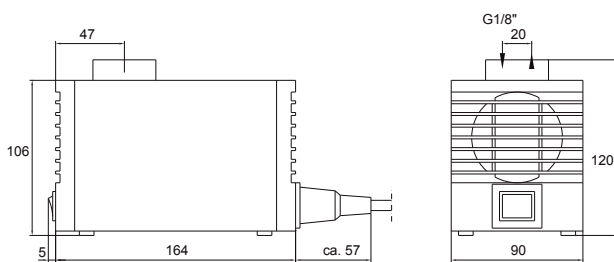
Membranpumpen N3 KPE und N5 KPE Einbauversion



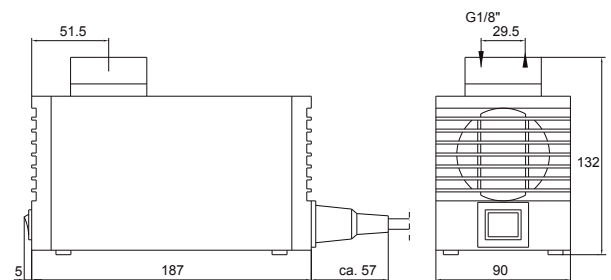
Membranpumpe N9 KPE Einbauversion



Membranpumpen N3 KP18 und N5 KP18 Gehäuseversion



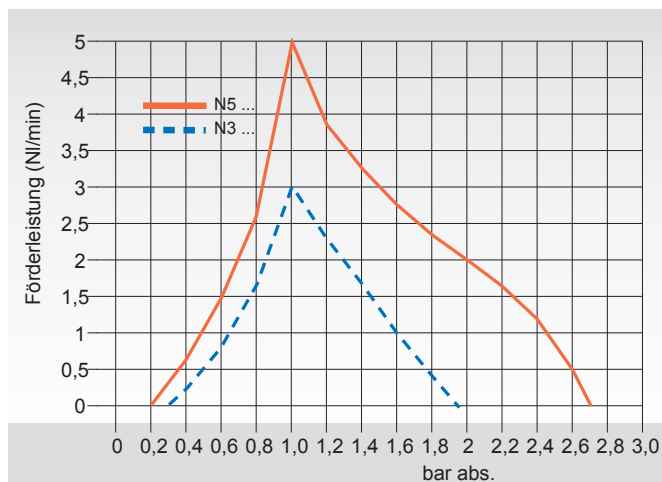
Membranpumpe N9 KP18 Gehäuseversion



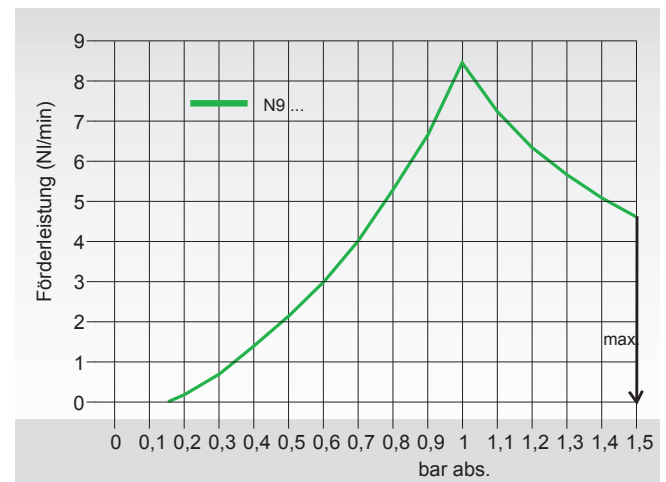
Abmessungen in mm

Förderleistungskurven

N3 KPE/KP18 und N5 KPE/KP18



N9 KPE/KP18



Arbeitsdruck max. 1,5 bar abs.!

Pumpen Serie N	N3 KPE/N3 KP18	N5 KPE/N5 KP18	N9 KPE/N9 KP18
Artikel-Nr.*	02P3351/02P3006 (a)*	02P3355/02P3007 (a)*	02P3360/02P3008 (a)*
Gehäuseversion	Nein/Ja		
Max. Förderleistung bei atm. Druck	3 NI/min	5 NI/min	8,5 NI/min
Max. Betriebsdruck	0,25 bis 1,95 bar abs.	0,15 bis 2,7 bar abs.	0,15 bis 1,5 bar abs.
Mediums- und Umgebungstemperatur	+5 bis +40 °C		
Lagertemperatur	-15 bis +60 °C		
Betriebsart	Pumpenanlauf nur im drucklosen Zustand! Dauerbetrieb 100 % ED		
Spannungsversorgung auf Klemmstein per Drahtbrücke wählbar	230 V/50 Hz, 0,75 A oder 115 V/60 Hz, 1,5 A 60 W		230 V/50 Hz, 0,65 A oder 115 V/60 Hz, 1,2 A 60 W
Elektrischer Anschluss	KPE: Einzeladern 4 x 0,5 mm ² , ca. 900 mm lang KP18: Kaltgerätesteckdose mit 2 Sicherungen 2 A, 2,5 m Anschlusskabel und Netzschalter		
Schutzvorrichtung	Thermoschalter 2-fach (115 V/230 V)		
Schutzart	Einbauversion KPE: IP00 EN 60529/Gehäuseversion KP18: IP20 EN 60529		
Gewicht	KPE: 1,1 kg KP18: 1,9 kg	... KPE: 1,3 kg ... KP18: 2,1 kg	
Gasanschlüsse	G 1/8" i DIN ISO 228/1		
Mediumberührte Teile	Pumpenkopf: PVDF, Membrane: PTFE, Ventile/Dichtung: Viton®		
Gehäusewerkstoff KP18	Al-Mg-Si-0,5/Festigkeit: F25, Lackierung-Farbe RAL 9002 weiß-grau		

* Bei Gehäusepumpen N... KP18 in 115 V bitte bei Bestellung angeben: Netz 115 V und an die Bestell-Nr. ein „a“ für Ausführung in 115 V anfügen.

Viton® ist ein eingetragener Markenname von DuPont Performance Elastomers, USA.

Die Volumenmaßeinheiten NI/h bzw. NI/min beziehen sich auf die DIN 1343 und basieren auf diesen Standardbedingungen: 0 °C, 1013 mbar.