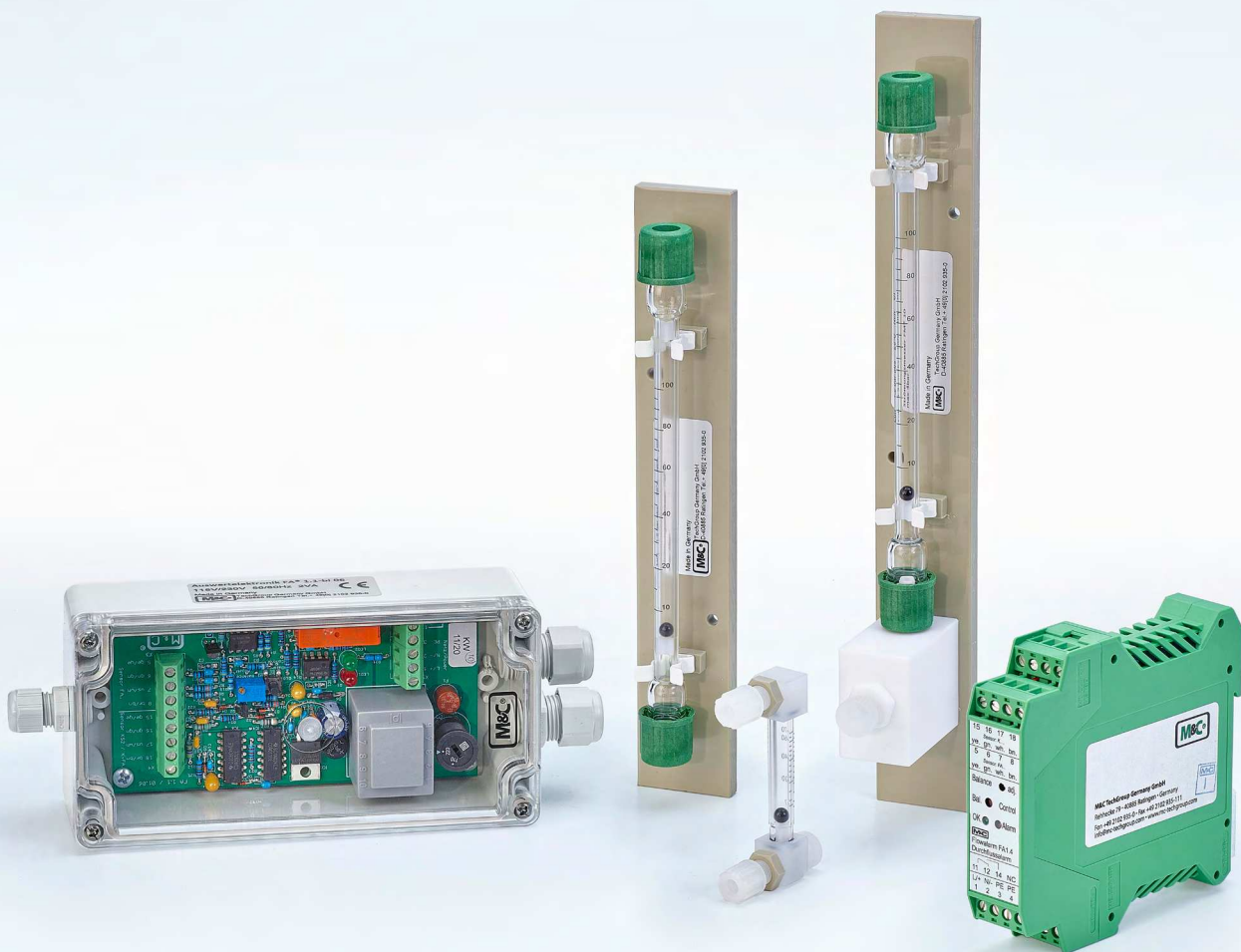
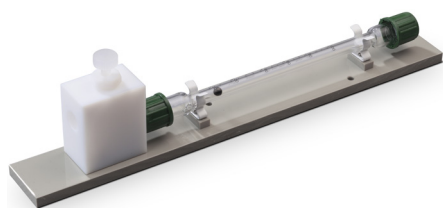


Produktgruppe Durchflussmesser.

Produktkategorie Prozessüberwachung.





FM-10/100

Schwebekörper-Durchflussmesser Serie FM®

Versionen FM-1, FM-10

Besonderheiten

- Mit unterschiedlichen Messbereichen von 10 bis 800 NI/h Luft verfügbar
- Hohe chemische Beständigkeit
- Für Gase und Flüssigkeiten
- Leicht zu demontieren und reinigen
- Auch mit Feinregulierventil lieferbar
- Erhältlich auch für hohe Messgas- und Umgebungstemperaturen bis zu 150 °C

Anwendung

Die hochkorrosionsfesten M&C-Durchflussmesser FM-1 und FM-10 werden zur Durchflusskontrolle bei aggressiven Gas- und Flüssigkeitsmedien eingesetzt. Die Messkonen werden nach Bedarf unter Berücksichtigung der speziellen Betriebsdaten, wie Medium, Temperatur und Druck, geliefert.

- Zum Anschluss von Schlauch oder Rohr steht ein entsprechendes Verschraubungsprogramm zur Verfügung. Siehe separates Datenblatt „Verschraubungen für GL-Glasanschlüsse“.

Beschreibung

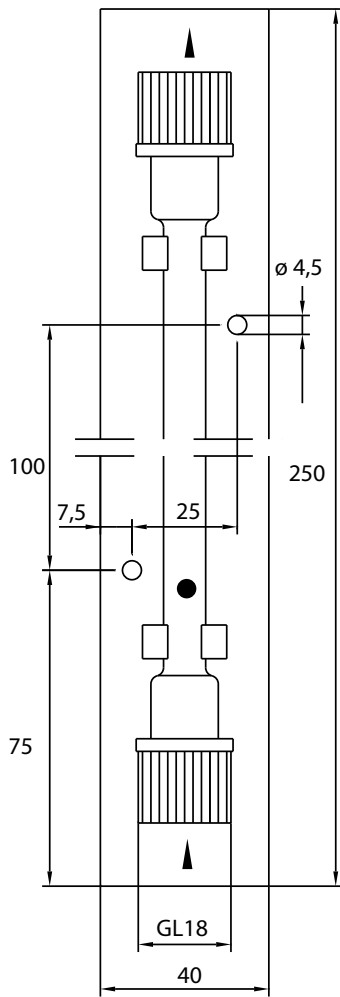
Die M&C-Schwebekörper-Durchflussmesser FM-1 und FM-10 bestehen aus einem stehenden, innen konisch nach oben erweiterten Glasrohr, in dem sich ein Schwebekörper frei auf und ab bewegen kann. Der Messstoff strömt von unten nach oben durch das Rohr und hebt dabei den Schwebekörper so weit an, bis ein Ringspalt zwischen Rohrwand und Schwebekörper entsteht, sodass die auf den Körper wirkenden Kräfte im Gleichgewicht sind. Jede Höhenlage des Schwebekörpers entspricht so einem bestimmten Durchfluss, der dann auf einer Skala abgelesen werden kann.

Dicht- und Verbindungsstellen wurden konstruktiv bis auf die Anschlüsse reduziert. Alle mit dem Medium in Berührung kommenden Teile sind beim FM-1 aus Glas oder PTFE.

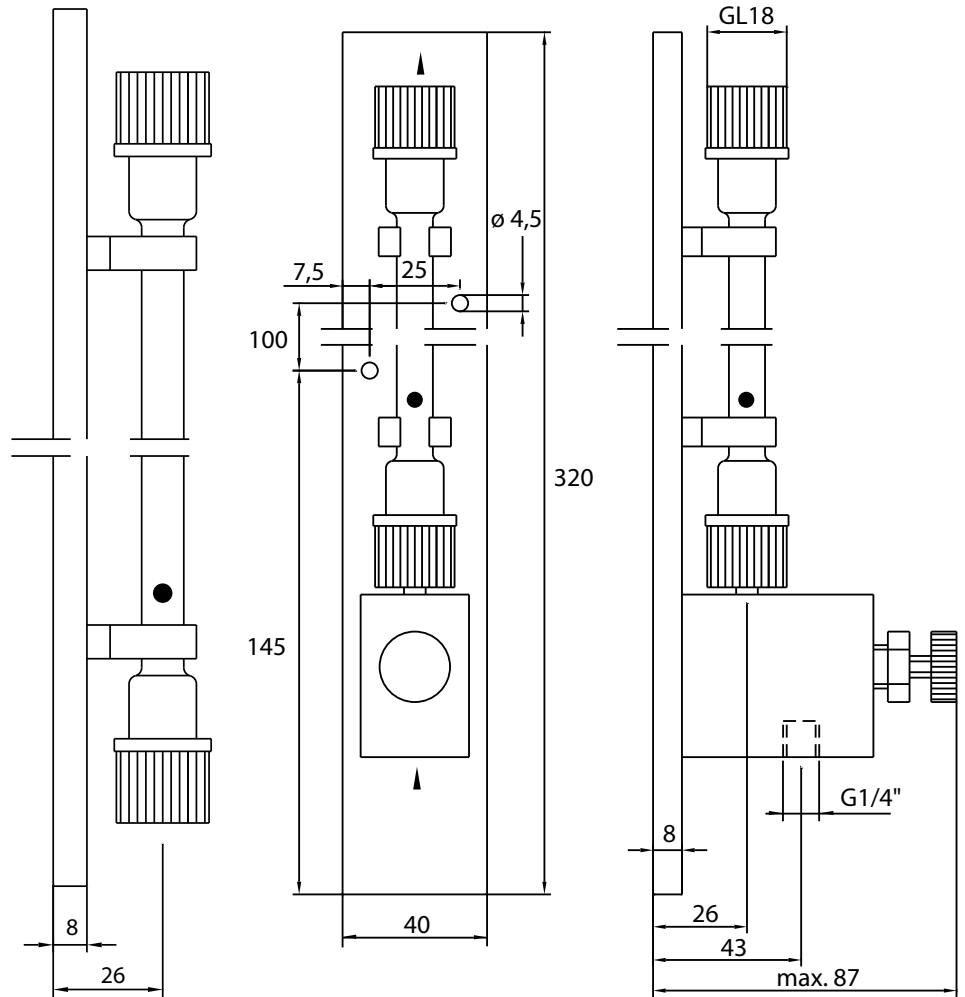
Die Durchflussmesser sind mit wenigen Handgriffen demontiert und damit auch leicht zu reinigen. Für eine genaue Durchflusswert-Einstellung wird der Durchflussmesser FM-10 im Eingang mit einem Feinregulierventil geliefert.

- Zur automatischen Durchflussüberwachung werden die optischen Überwachungseinheiten FA... verwendet. Siehe separate Datenblätter „Optische, bistabile Durchflussalarmsensoren Serie FA®“, „Auswertelektronik Serie FA®“ und „Optische Durchflussüberwachung Serie FA®“.

Durchflussmesser FM-1



Durchflussmesser mit Nadelventil im Eingang FM-10



Abmessungen in mm

Durchflussmesser Serie FM*	FM-1	FM-1-H	FM-10	FM-10-H
Nadelventil im Eingang	Nein		JA	
Standard-Messbereichsendwerte kalibriert bei 1,2 bar; 20 °C ...NI/h Luft: ...NI/h Wasser:	Durchflussmesser auf Lager sind unterstrichen: 16 40 60 <u>100</u> <u>250</u> <u>500</u> <u>800</u> 2,5 5 12 25 40 60 100*			
Gasdurchfluss NI/h Luft bei 20 °C; 1,2 bar	Min. 0,8 bis 8 NI/h; max. 120 bis 1200 NI/h ist möglich			
Messbereichsbreite	10 : 1			
Genauigkeitsklasse	2,5 %			
Skala	Länge 100 mm, kalibriert in NI/h			
Druckbelastung bei 20 °C	Max. 5 bar abs.			
Messgastemperatur, max.	+80 °C	+150 °C	+80 °C	+150 °C
Umgebungstemperatur, max.	+60 °C	+150 °C	+60 °C	+150 °C
Lagertemperatur	-25 °C bis +80 °C			
Messgasanschlüsse, EINGANG	GL 18 - ø 6, Standard (wahlweise: ø 8, ø 10)		G 1/4" i DIN ISO 228/1**	
Messgasanschlüsse, AUSGANG	GL 18 - ø 6, Standard (wahlweise: ø 8, ø 10)		GL 18 - ø 6, Standard (wahlweise: ø 8, ø 10)	
Montageart/Gebrauchslage	Wandmontage/vertikal			
Werkstoffe der medienberührten Teile	Glas, PTFE		Glas, PTFE, PCTFE	Glas, PTFE, PEEK
Abmessungen (H x B x T)	250 x 40 x 40 mm		320 x 40 x 84 mm	
Gewicht	130 g	280 g	300 g	440 g

* Schwabekörper aus Hastelloy® C (eingetragener Markenname von Haynes International, USA)

** Die Maße und Bezeichnung der Einschraubgewinde entsprechen der jeweils gültigen Norm. Die Toleranzen der Gewindenormen sind auf Metallgewinde abgestimmt und können nicht auf Kunststoffgewinde angewendet werden.

Artikel-Nr. der vorrätigen Lagerversionen

Messbereich	FM-1	FM-1-H	FM-10	FM-10-H
Durchflussmesser-Lagertyp	Artikel-Nr.	Artikel-Nr.	Artikel-Nr.	Artikel-Nr.
10 bis 100 NI/h Luft	09F1000	09F1100	09F1500	09F1550
25 bis 250 NI/h Luft	09F1010		09F1510	
50 bis 500 NI/h Luft	09F1020		09F1520	
80 bis 800 NI/h Luft	09F1030		09F1530	
Option:	09F9000 für Sondermessbereich oder Sonderkalibrierung			

Andere Ausführungsvarianten sind mit Klartext zu bestellen: Durchflussmesser FM-1, 6-60 NI/h Luft, 20 °C, 1,2 bar

Die Volumenmaßeinheiten NI/h bzw. NI/min beziehen sich auf die DIN 1343 und basieren auf diesen Standardbedingungen: 0 °C, 1013 mbar.

Bei Bestellung bitte angeben: **Messbereich:** ... NI/h;
Medium: ... ;
Druck: ... bar;
Temperatur: ... °C,

z.B. Durchflussmesser FM-10, 7-70 NI/h Chlorgas, 20 °C, 1,2 bar



FM40

Schwebekörper-Durchflussmesser Serie FM®

Version FM40 für Frontplatteneinbau

Besonderheiten

- Hohe chemische Beständigkeit
- Kompakte, flache Bauform
- Mit feinregulierendem Nadelventil
- Mit integrierten Schlauchanschlüssen DN 4/6

Anwendung

Der kompakte, flache, korrosionsfeste Durchflussmesser FM40 für Frontplatteneinbau wird zur Durchflusskontrolle von Gasmedien in Analysengeräten und -systemen verwendet.

Beschreibung

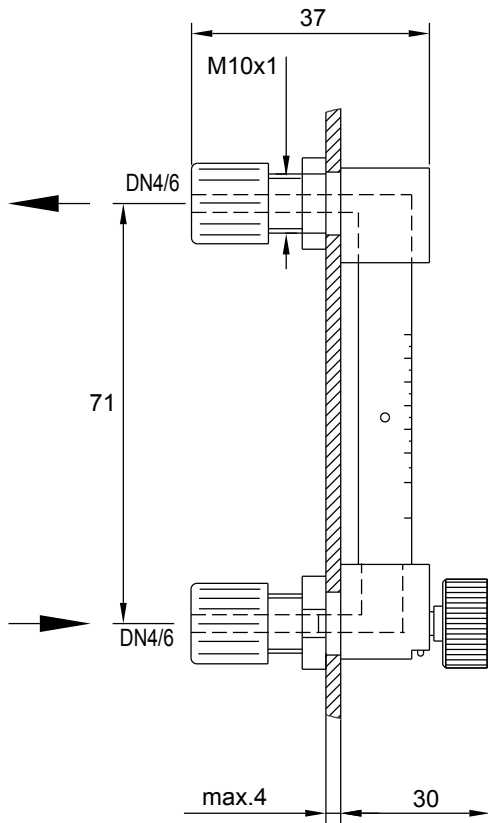
Der M&C-Schwebekörper-Durchflussmesser FM40 besteht aus einem stehenden, innen konisch nach oben erweiterten Glasrohr, in dem sich ein Schwebekörper frei auf und ab bewegen kann sowie einem Kopfteil und einem Fußteil mit integriertem Nadelventil aus PVDF. Als Basiskörper zur Fixierung von Kopf- und Fußteil dient die bauseitige max. 4 mm dicke „Frontplatte“ mit zwei entsprechenden Montagebohrungen.

Das Messgas strömt von unten nach oben durch das Rohr und hebt dabei den Schwebekörper so weit an, bis ein Ringspalt zwischen Rohrwand und Schwebekörper entsteht, sodass die auf den Körper wirkenden Kräfte im Gleichgewicht sind. Jede Position des Schwebekörpers (je nach Messbereich aus Glas oder Hastelloy C) entspricht so einem bestimmten Durchfluss, der auf einer kalibrierten Skala abgelesen werden kann.

Das Messrohr ist im Kopf- und Fußteil mit O-Ringen abgedichtet, ebenso das feinregulierende Nadelventil.

Die mit dem Medium in Berührung kommenden Teile sind aus PVDF, FPM und Glas. Der Durchflussmesser ist mit einem Feinregulierventil im Eingang zur genauen Durchflusswerteinstellung ausgestattet. Zusätzlich wird zur automatischen Durchflussüberwachung die optische Überwachungseinheit FA1bi verwendet. – Siehe separate Datenblätter „Optische, bistabile Durchflussalarmsensoren Serie FA®“ und „Auswertelektronik Serie FA®“ –

Durchflussmesser FM40



Abmessungen in mm

Technische Daten

Durchflussmesser	FM 40
Messbereich kalibriert bei 1 bar abs., 20 °C	7 - 70 NI/h Luft, Artikel-Nr. 09F4000 15 - 150 NI/h Luft, Artikel-Nr. 09F4005 25 - 250 NI/h Luft, Artikel-Nr. 09F4010 50 - 500 NI/h Luft, Artikel-Nr. 09F4015
Messbereichsbreite	10:1
Genauigkeitsklasse	6 %
Skala	Kalibriert in NI/h
Skalenlänge	Ca. 30 mm
Druck max.	3 bar abs.
Temperatur max.	60 °C
Anschlüsse	Schlauchverschraubung DN 4/6
Werkstoffe der medienberührten Teile	PVDF, Glas, Hastelloy® C4, FPM

Hastelloy® ist ein eingetragener Markenname der Firma Haynes International Inc., USA.

Die Volumenmaßeinheiten NI/h bzw. NI/min beziehen sich auf die DIN 1343 und basieren auf diesen Standardbedingungen: 0 °C und 1013 mbar.



FM-200K-H

Schwebekörper-Durchflussmesser Serie FM®

Version FM-2K: beheizbar auf 180 °C ,
Version FM-200K-H: elektrisch beheizt auf 180 °C
mit Nadelventil im Eingang

Besonderheiten

- Version beheizbar, max. 180 °C
- Version elektrisch beheizt, max. 180 °C
- Nadelventil im Eingang integriert
- Große Skalierung
- Konsequente Anschluss technik
- Keine Kältebrücken
- Integrierte Temperaturregelung
- Statuskontaktausgang
- Wartungsfreundliche Konstruktion
- Optional Durchflussüberwachung FA

Anwendung

Die M&C-Durchflussmesser FM-2K und FM-200K-H werden in der Analysetechnik zur Durchflusskontrolle bei Gasmedien bis 180 °C Betriebstemperatur eingesetzt.

Sechs verfügbare Messkonen und ein Schwebekörper aus Glas decken den Durchflussbereich von 16 bis 800 NI/h ab.

Zur Vermeidung von Kältebrücken sind die Anschlussverschraubungen mittels zweigeteilter Wärmeleitbacken ebenfalls beheizt. Für die Befestigung der elektrisch beheizten Analysenleitungen 3/4/5-N/M/H (siehe Datenblatt „Elektrisch beheizte Entnahmeleitungen Typ 3/4/5-N/M/H“) sind zwei Rohrschellen vorhanden.

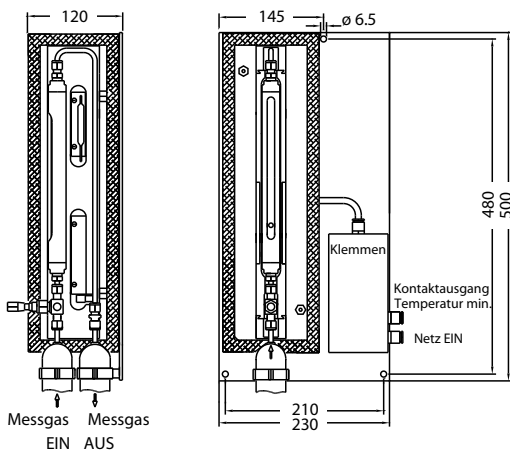
Beschreibung

Die M&C-Schwebekörper-Durchflussmesser FM-2K und FM-200K-H bestehen aus einem stehenden, innen konisch nach oben erweiterten Glasrohr, in dem sich ein Schwebekörper frei auf und ab bewegen kann. Der Messstoff strömt von unten nach oben durch das Rohr und hebt dabei den Schwebekörper so weit an, bis ein Ringspalt zwischen Rohrwand und Schwebekörper entsteht, sodass die auf den Körper wirkenden Kräfte im Gleichgewicht sind. Jede Höhenlage des Schwebekörpers entspricht so einem bestimmten Durchfluss, der dann auf einer Skala abgelesen werden kann.

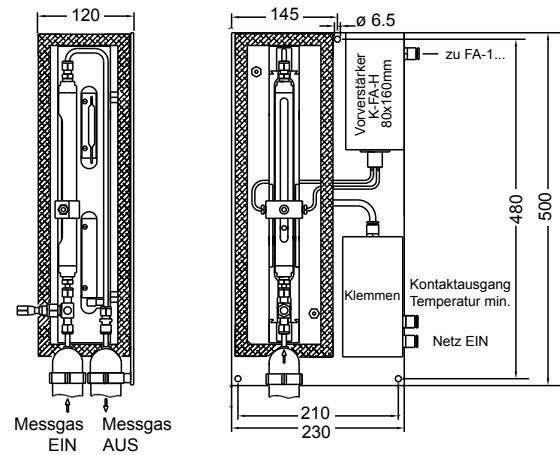
Der FM-2K ist die unbeheizte Basisversion für den Einbau in beheizte Systeme. Als elektrisch komplett beheizte Ausführung mit integriertem Nadelventil wird der FM-200K-H geliefert. Er ist auf einer Montageplatte wärmeentkoppelt befestigt. Die Beheizung erfolgt mit einem Hochleistungs-Heizelement. Die Regeltemperatur ist bis 180 °C am integrierten Regelthermostat mit Übertemperaturbegrenzer und Untertemperaturalarmkontakt einstellbar.

Die wärmeisolierte Abdeckhaube hat ein Sichtfenster. Außerhalb der Abdeckung befinden sich die elektrische Anschlussdose mit integriertem Thermostat und die optionale Durchflussüberwachung, bestehend aus Lichtleiterhalter FA2-H, Lichtleiter FO1 und Vorverstärker K-FA-H. Die erforderliche, extern zu montierende Auswertelektronik FA-1... muss als Option bestellt werden. – Siehe Datenblatt „Auswertelektronik Serie FA®“ –

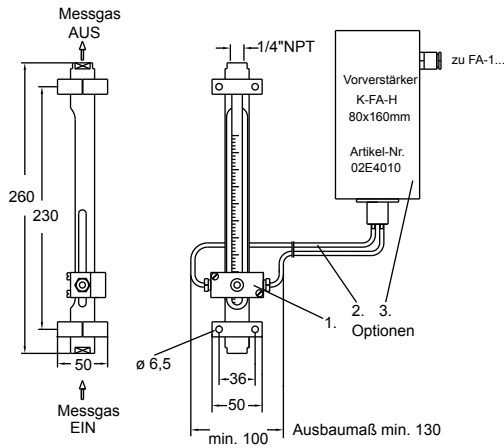
Version FM-200K-H



Version FM-200K-H/FA



Beheizbarer Durchflussmesser Version FM-2K



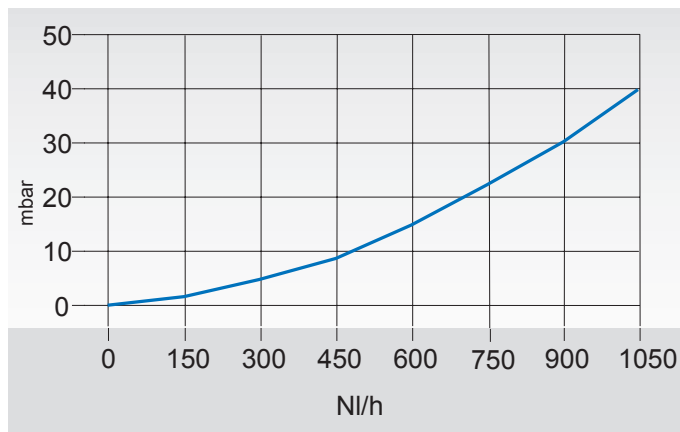
Darstellung mit optionaler Durchflussüberwachung

Abmessungen in mm

Optionale Durchflussüberwachung bestehend aus:

- | | | |
|---------------------|---------|--|
| 1 Lichtleiterhalter | FA2-H | 02E4002 |
| 2 Lichtleiter | FO1 | 02E4060 /4065 /4063 |
| 3 Vorverstärker | K-FA-H | 02E4010 |
| 4 Auswertelektronik | FA-1... | 02E7300/7300b/7300d
02E7110/7110a/7110d |

Durchfluss in NI/h Luft und Differenzdruck in mbar



	FM-2k 25-250I	FM-2k 80-800I	FM-2k 50-500I
Artikel-Nr.	09F2105	09F2106	09F2107
Beheizt/Nadelventil im Eingang	Nein		
Optische Durchflussüberwachung**	Nein		
Standardmessbereich, bei 1 bar, 20 °C	25 bis 250 NI/h Luft	80 bis 800 NI/h Luft	50 bis 500 NI/h Luft
Lieferbare Messbereiche	Skalierung: 1,6 bis 16; 6 bis 60; 10 bis 100; 25 bis 250; 50 bis 500; 80 bis 800 NI/h Luft, 1,2 bar, 20 °C		
Betriebsdruck/Messgastemperatur	Max. 2 bar/max. +180 °C		
Umgebungstemperatur	-40 bis +180 °C		
Lagertemperatur	-40 bis +80 °C		
Gasanschlüsse	1/4" NPT i		
Abmessungen (B x H x T)	50 x 290 x 50 mm		
Gewicht	0,8 kg		
Totvolumen/Montageart	Ca. 6 cm ³ /Wandmontage		
Werkstoff der mediumberührten Teile	Glas, rostfreier Stahl 1.4571, PTFE		

	FM-200k-H	FM-200k-H/FA
Artikel-Nr.	09F2505(a)	09F2555**
Beheizt/Nadelventil im Eingang	Ja	
Optische Durchflussüberwachung**	Nein	Bei 20 bis 50 % der Skala
Standardmessbereich, bei 1 bar, 20 °C	25 bis 250 NI/h Luft	
Lieferbare Messbereiche	Skalierung: 1,6 bis 16; 6 bis 60; 10 bis 100; 25 bis 250; 50 bis 500; 80 bis 800 NI/h Luft, 1,2 bar, 20 °C	
Betriebsdruck/Messgastemperatur	Max. 2 bar/max. +180 °C	
Umgebungstemperatur	-25 bis +60 °C	-25 bis +50 °C
Lagertemperatur	-25 bis +80 °C	
Gasanschlüsse	Swagelok®-Rohrverschraubung ø 6 mm, optional ø 1/4"	
Temperaturregler	Kapillarrohr-Thermostat, in elektrische Anschlussdose integriert, mit Übertemperaturbegrenzer und Untertemperaturalarmkontakt	
Betriebstemperatur	Einstellbar von 0 bis 180 °C, werkseitig auf 180 °C eingestellt	
Untertemperatur-Alarmkontakt	Schaltkontakt, potentialfrei; Schaltleistung 250 V, 3 A~, 0,25 A =	
Netzversorgung	230 V/50 Hz, 220 VA; optional: 115 V 60 Hz (a)	
Elektrische Anschlüsse	Klemmen 4 mm ² , 2 x Kabelverschraubungen PG13	
Schutzart/elektrischer Gerätestandard	IP54 EN 60529/EN 61010, EN 60519-1	
Abmessungen (B x H x T)	250 mm x 500 mm x 140 mm	
Gewicht	8 kg	8,5 kg
Totvolumen/Montageart	Ca. 6 cm ³ /Wandmontage	
Werkstoff der mediumberührten Teile	Glas, rostfreier Stahl 1.4571, PTFE	

**Die optische Durchflussüberwachung beinhaltet nur den Vorverstärker K-FA-H, die Auswertelektronik muss separat bestellt werden.
Die Volumenmaßeinheiten NI/h bzw. NI/min beziehen sich auf die DIN 1343 und basieren auf diesen Standardbedingungen: 0 °C, 1013 mbar.
Swagelok® ist ein eingetragenes Warenzeichen für Rohrverschraubungen der Swagelok Company, USA.