

Produktgruppe Flüssigkeitsalarmsensoren.

Produktkategorie Prozessüberwachung.





LA1S

Flüssigkeitsalarmsensor

Serie LA® für leitfähige Medien

Versionen LA1S, LA25S und Durchflussskammer LS, LS25 sowie LA1 und LA25 für den Einsatz im Ex-Bereich

Besonderheiten

- Sichere Detektion auch kleinster Flüssigkeitsmengen
- Leitungsbruchüberwachung für LA1S und LA 25S
- In M&C-Universalfilter und Durchflussskammern integrierbar
- Versionen auch für höhere Drücke und Temperaturen
- Keine elektrolytischen Effekte an der Sensoroberfläche
- Hohe chemische Beständigkeit
- Leitungslänge bis 100 Meter

Anwendung

Flüssigkeitsalarmsensoren werden in Gas- aufbereitungssystemen zur Überwachung von Gaskühl- und Kondensatableiteinrichtungen zum Schutz von nachgeschalteten Analysengeräten eingesetzt. Diese einfache Überwachungseinrichtung signalisiert zuverlässig einen Kondensateinbruch bei eventuellem Defekt von Kühlgeräten oder Kondensatableitern und vermeidet teure Ausfallzeiten sowie hohe Instandsetzungskosten von Analysengeräten.

Im Alarmfall ist im Aufbereitungssystem die Messgaspumpe oder ein Absperr-Magnetventil spannungslos zu schalten.

Beschreibung

Die M&C-Flüssigkeitsalarmsensoren LA...S arbeiten nach dem Prinzip der elektrischen Leitfähigkeit ab einem Leitwert von 50 µS/cm. Um elektrolytische Effekte an der Sensorfläche zu verhindern, werden die Sensoren mit Wechselspannung betrieben.

Die erforderliche Auswertelektronik LA-1.1 bzw. LA-1.4 ist in verschiedenen Bauarten lieferbar und wird im separaten Datenblatt „Auswertelektronik Serie LA®“ beschrieben. Für die M&C- Flüssigkeitssensoren LA...S können nur die in diesem Datenblatt beschriebenen Auswertelektroniken ab Baujahr 04/2006 verwendet werden.

Die M&C-Flüssigkeitsalarmsensoren LA...S sind so aufgebaut, dass eventuell im Messgasfluss befindliche Flüssigkeitströpfchen schwerkraftbedingt direkt auf die Sensorfläche gelangen und selbst geringste Flüssigkeitströpfchen einen sicheren und schnellen Alarm auslösen.

Der Sensor LA1S ist für Betriebsdrücke bis 4 bar und der Sensor LA25S bis 25 bar konzipiert. Sie entsprechen Schutzart IP65 EN 60529.

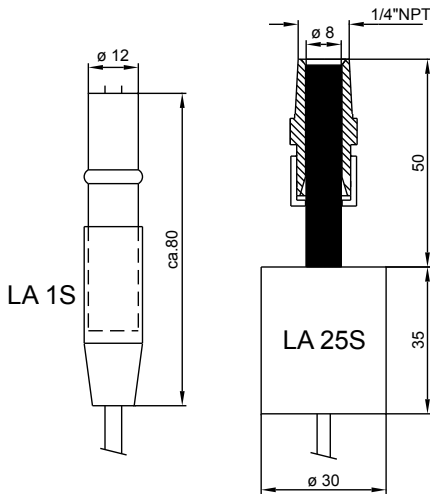
Der Sensor LA1S wird mit seinem 12-mm-Ø-Glaskörper in den GL-Anschluss eines Universalfilters F...-D oder in die Durchflussskammer LS montiert.

Der Sensor LA25S hat eine 1/4"-Spezial-Einschraubverschraubung für die Montage in die Universalfilter FSS...-D oder zur Montage in 8-mm-Ø-Rohrleitungen mittels einer speziellen T-Verschraubung LS25.

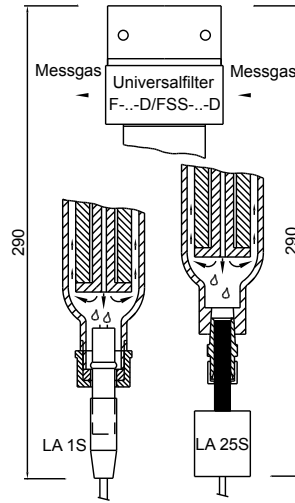
Bei den Universalfiltern und der Durchflussskammer können bei der Montage der Gaseingang und Gasausgang um 180° gedreht werden.

Für den Ex-Bereich können die Sensoren LA1 und LA25 der alten Serie ohne Leitungsbruchüberwachung eingesetzt werden, da es sich hier um einfache Bauteile handelt. Diese dürfen dann jedoch nur mit zugelassenen Auswertelektroniken, z.B. ER142 Ex (Artikel-Nr. 03E2009 für 230 V oder 03E2009a für 115 V) zur eigensicheren Speisung des Sensors verwendet werden.

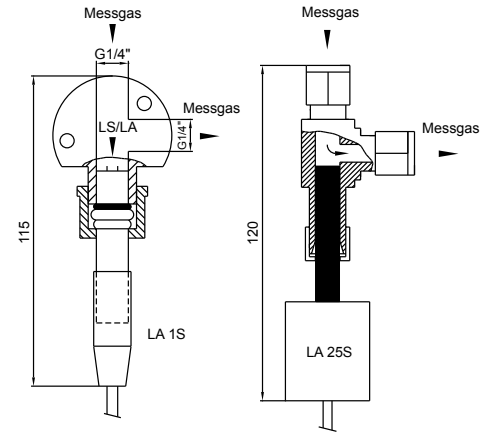
Flüssigkeitsalarmsensor LA1S, LA25S, LA1 und LA25S



Flüssigkeitsalarmsensor LA1S und LA25S in Universalfilter F...-D/FSS...-D



Flüssigkeitsalarmsensor LA1S und LA25S mit Durchflusskammer LS und LS25



Abmessungen in mm

Technische Daten Flüssigkeitsalarmsensor

| Sensor Serie LA* | LA1S mit Leitungsbruchüberwachung | LA1 (alte Serie) | LA25S mit Leitungsbruchüberwachung | LA25 (alte Serie) |
|-------------------------------------|--|--|---|-------------------|
| Artikel-Nr. | 03E1001 | 03E1000 | 03E1111 | 03E1110 |
| Anschlusskabel | Länge: 4 m, Durchmesser: \varnothing 4,2 mm, 2-adrig, je weiterer Meter: Artikel-Nr.: 03E9001, gesamt max. 100 m | Länge: 4 m, Durchmesser: \varnothing 2 mm, 2-adrig, je weiterer Meter: Artikel-Nr.: 03E9000, gesamt max. 100 m | | |
| Druck | Max. 2 bar im Universalfilter, 0 bis 4 bar in der LS Durchflusskammer | | 0 bis 25 bar (bis 100 bar auf Anfrage*) im FSS ...-D Universalfilter und in der LS25 Durchflusskammer | |
| Betriebstemperatur max. | +80 °C *** | | | |
| Einbauanschlüsse | \varnothing 12 mm für GL 25 Überwurfmutter, GL 25-12 mm Klemmring | | 1/4" NPT a | 1/4" NPT a |
| Werkstoff der gasführenden Teile*** | Glas, Platin | Glas, Platin | 1.4571, PVDF | 1.4571, PVDF |
| Montageart | Klemmverbindung | Klemmverbindung | Einschrauben | Einschrauben |
| Einbaulage | Vertikal | | | |
| Elektrische Leitfähigkeit | > 50 μ S/cm | | | |
| Gewicht | 50 g | 50 g | 140 g | 140 g |
| Leitungsbruchüberwachung | Ja | Nein | Ja | Nein |
| Verwendung im Ex-Bereich | Nein | Ja | Nein | Ja |

* Andere Druckbereiche -,** Andere Dimensionen -,** Andere Werkstoffe und Temperaturen auf Anfrage

Technische Daten Durchflusskammer

| Durchflusskammer Serie LS | LS für LA1S und LA1 (alte Serie) | LS25 für LA25S und LA25 (alte Serie) |
|-------------------------------------|---|---|
| Artikel-Nr. | 03E3100 | 03E1120 |
| Druck | 0 bis 4 bar | 0 bis 25 bar (bis 100 bar auf Anfrage*) |
| Durchfluss | 0 bis 1000 l/h | |
| Betriebstemperatur max. | +80 °C *** | |
| Gasanschlüsse | G 1/4" i | \varnothing 8 mm ** |
| Totvolumen | Ca. 3 ml | |
| Werkstoff der gasführenden Teile*** | PVDF, FKM | Rostfreier Stahl 1.4571 |
| Montageart | Wand | Rohrleitung |
| Einbaulage | Vertikal, die Einbaulage des Flüssigkeitssensors ist vertikal | |
| Gewicht | 60 g | 100 g |
| Verwendung im Ex-Bereich | Ja | Ja |

* Andere Druckbereiche -,** Andere Dimensionen -,** Andere Werkstoffe und Temperaturen auf Anfrage

Artikelnummern für kombinierte Filter oder Durchflusskammersets inkl. Sensor und Auswertelektronik entnehmen Sie bitte den gültigen Artikellisten.



LA-1.1, LA-1.4

Auswertelektronik Serie LA®

Version LA-1.1, LA-1.4

Besonderheiten

- 2 Montagevarianten
- Kabelbruchüberwachung
- 2 potentialfreie Umschaltkontakte
- Alarmreset konfigurierbar
- LED für Betriebs- und Störmeldeanzeige
- Standardmäßig für bis zu 100 m Sensorkabel
- Schalterpunkt einstellbar

Anwendung

Die Auswertelektroniken LA-1.1 und LA-1.4 dienen zur Speisung und Signalverarbeitung der Flüssigkeitsalarmsensoren LA1S und LA25S.

Beschreibung

2 Montagevarianten für Wandaufbau LA-1.1 und Schienenmontage LA-1.4 sind lieferbar.

Für den sicheren Betrieb ist eine Kabelbruchüberwachung integriert und zur Betriebs- und Störmeldeanzeige ist je ein LED vorhanden sowie zur sicheren Alarmsignalisierung zwei potentialfreie Umschaltkontakte in „Safety-First-Schaltung“. Die Auswertelektroniken LA-1.1 und LA-1.4 beinhalten einen Alarmreset welcher auf Wunsch aktiviert oder deaktiviert werden kann. Im Auslieferungszustand ist dieser nicht aktiviert.

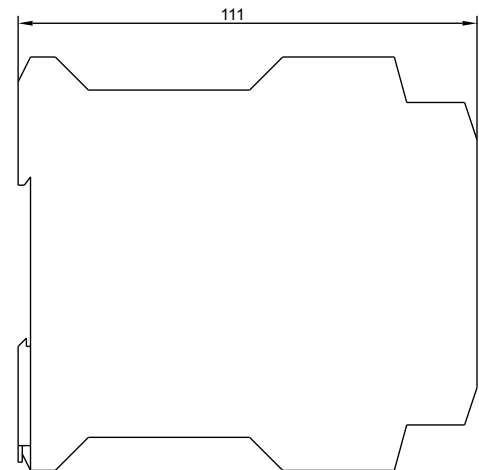
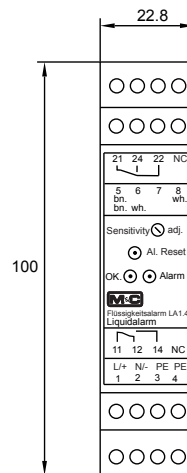
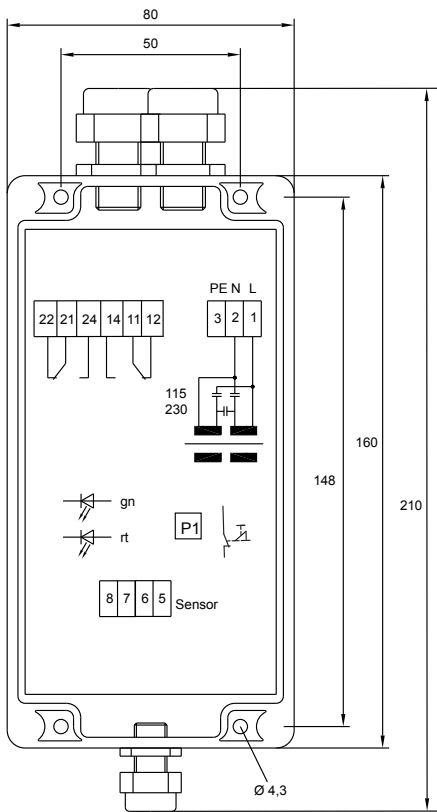
Mit einem Kontakt kann z.B. eine Pumpe oder ein Magnetventil des Aufbereitungssystems direkt geschaltet werden und der zweite Kontakt kann zur Alarmsignalisierung verwendet werden.

Der Schalterpunkt der Auswertelektroniken LA-1.1 und LA-1.4 ist über ein Potentiometer einstellbar. Werkseitig erfolgt ein Standardabgleich.

Die Sonderauswertelektronik ER142 Exi (Artikel-Nr. 03E2009(a)) (ohne Kabelbruchüberwachung) dient zur eigensicheren Speisung des im Ex-Bereich befindlichen Sensors LA1 und LA25 (alte Serie!).

LA-1.1 im Wandmontagegehäuse

LA-1.4 im Schienenmontagegehäuse



Abmessungen in mm

Technische Daten

| Auswertelektronik Typ | LA-1.1 | LA-1.4 |
|--|---|---|
| Artikel-Nr. | | |
| 230 V 50/60Hz | 03E2001* | 03E2006 |
| 115 V 50/60Hz | 03E2001* | 03E2006 a |
| 24 V DC | 03E2001 d | 03E2006 d |
| 24 V AC | 03E2001 b | 03E2006 d |
| Montageart | Wandmontagegehäuse | Schienenmontagegehäuse EN 50022 |
| Sensoreingänge | 1 | |
| Leistungsaufnahme | 2 VA | 1 VA |
| Alarm-Relais (2 x MC/NC/NO) | 250 V DC/AC | 250 V AC/DC |
| Schaltleistung max. | DC = 50 W, AC = 500 VA, 3 A | DC = 45 W, AC = 500 VA, 2 A |
| Kabeleinführung | 1 x Klemmbereich 3 mm bis 6,5 mm 2 x Klemmbereich 5 mm bis 10 mm | |
| Elektrischer Anschluss | Klemmen max. 2,5 mm² | |
| Schaltpunkteinstellung | Nach Öffnen des Gehäuses am Potentiometer | In der Gehäusefront am Potentiometer |
| Distanz zwischen Sensor und Elektronik LA-1... | Max. 100 m | |
| Kabelbruchüberwachung | Ja | |
| Alarmreset** | Ja | |
| Gehäuse-Schutzart | IP65 EN 60529 | IP20 EN 60529 |
| Gehäusewerkstoff | Polycarbonat | Polyamid PA 6.6 Brennbarkeitsklasse VO (UL94) |
| Umgebungstemperatur | -25 bis +60 °C | |
| Abmessungen (B x L x H) | 80 x 160 x 55 mm | 22,8 x 100 x 111 mm |
| Gewicht | 0,31 kg | 0,23 kg |

* Umschaltbare Versorgungsspannung 230 V 50 Hz/115 V 60 Hz, werkseitig eingestellt auf 230 V 50 Hz.

** ab Werk deaktiviert



KS3

Flüssigkeitsalarmsensor

KS3/KS3 EX, KS3 EX PEEK, KS3 EX PEEK SS, KS3 EX SS

für nicht-leitfähige und leitfähige Medien

Besonderheiten

- Sichere Detektion auch kleinster Flüssigkeitsmengen
- In M&C-Universalfilter und Durchflusskammer integrierbar
- ATEX-zertifizierte Ausführungen für Bereiche der Zone 1
- Robustes Aluminiumgehäuse
- Erweiterter Betriebstemperaturbereich der KS3 EX-Varianten von -20 bis 50 °C

Anwendung

Der Flüssigkeitsalarmsensor des Typs KS3... ist ein vollständiger Ersatz für das Vorgängermodell KS2... Er zeichnet sich - im Gegensatz zum KS2 - durch ein robustes Aluminiumgehäuse aus. Zusätzlich wurde im Rahmen der neuerstellten Baumuster-Prüfbescheinigung der Betriebstemperaturbereich der KS3 EX Varianten von -20 bis 50 °C erweitert.

Flüssigkeitsalarmsensoren werden in Gasaufbereitungssystemen zur Überwachung von Gaskühl- und Kondensatableiteinrichtungen zum Schutz von nachgeschalteten Analysengeräten eingesetzt.

Die Überwachungseinrichtungen KS3/ KS3 EX-Varianten signalisieren bei eventuellem Defekt von Kühlgeräten oder Kondensatableitern einen Flüssigkeitseinbruch - auch von nicht-leitfähigen Medien - und verhindert teure Ausfallzeiten sowie hohe Instandsetzungskosten von Analysegeräten.

Im Alarmfall ist im Aufbereitungssystem die Pumpe oder ein Absperr-Magnetventil spannungslos zu schalten.

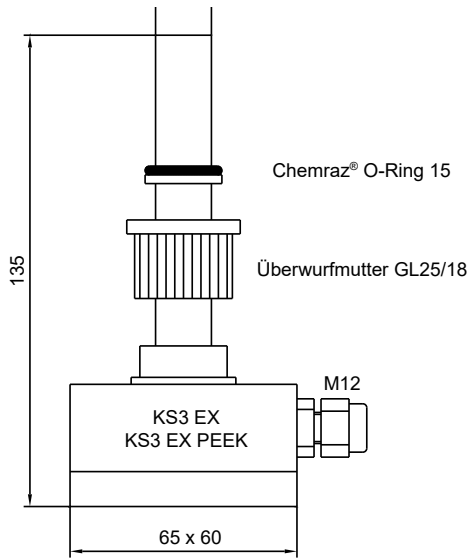
Die M&C-Flüssigkeitssensoren KS3 und KS3 EX-Varianten sind so aufgebaut, dass eventuell im Messgasfluss befindliche Flüssigkeitströpfchen direkt an die aktive Sensorfläche gelangen und selbst geringste Flüssigkeitströpfchen einen sicheren und schnellen Alarm auslösen. Die Sensoren werden mit dem ø 16 mm-Edelstahlkörper z.B. in den GL-25 Anschluss des Universalfilters F...-D bzw. des Sammelgefäßes TG1 oder in die Durchflusskammer LS/KS montiert.

Beschreibung

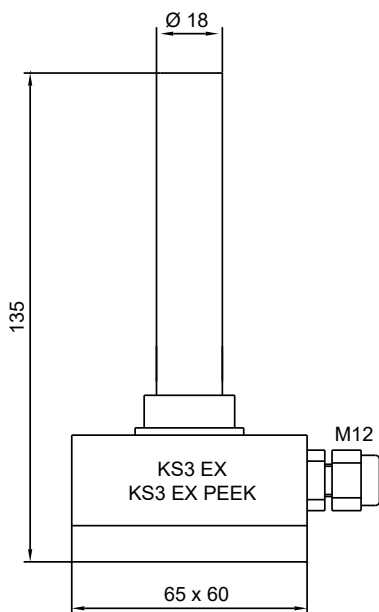
Die M&C-Flüssigkeitssensoren KS3/KS3 EX -Varianten arbeiten nach dem Prinzip der kapazitiven Messung und sind für nicht leitfähige (z.B. Alkohol) und für leitfähige Medien (z.B. Wasser) geeignet. Im Sensorgehäuse ist ein Vorverstärker integriert, der in 2- bzw. 3-Leitertechnik mit der erforderlichen externen Auswertelektronik verbunden wird. Für den KS3 Sensor sind die Auswertelektroniken FA1.1 und FA1.4 in unterschiedlicher Bauform verfügbar. – Siehe separates Datenblatt „Auswertelektronik Serie FA“ –

Die KS3 EX-Varianten für den Einsatz in explosionsgefährdeten Bereichen und Medien dürfen nur in Verbindung mit der speziellen Auswertelektronik WE 77.EX1 oder KFA6-SR2-EX1W betrieben werden.

**KS3/KS3 EX, KS3 EX PEEK
Flüssigkeitsalarmsensor**

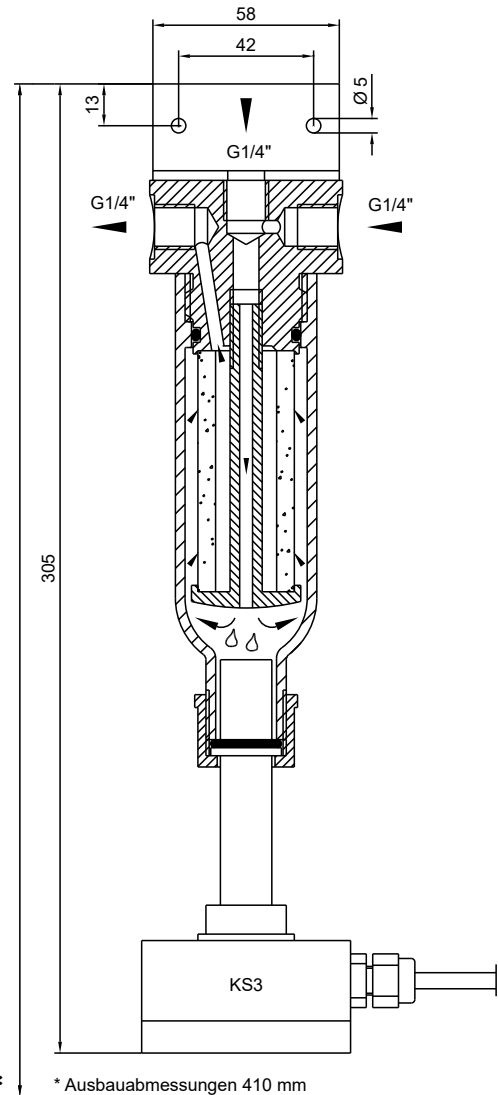


**KS3 EX PEEK SS, KS3 EX SS
Flüssigkeitsalarm-sensor**



Abmessungen in mm

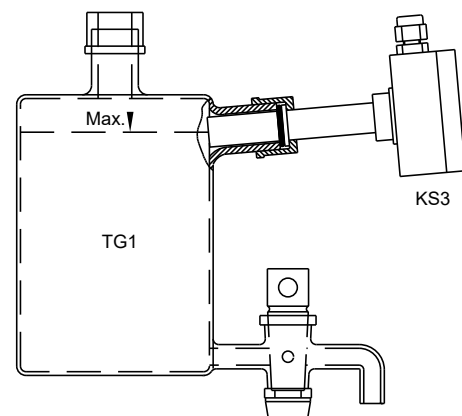
**Flüssigkeitsalarmsensor KS3/KS3 EX, KS3
EX PEEK, KS3 EX PEEK SS, KS3 EX SS in
Universalfilter F...-D**



* * Ausbaumaßnahmen 410 mm

Bei Kondensatdurchbruch dient das Filtergehäuse als Puffergefäß, sodass ein unmittelbarer Flüssigkeitsdurchbruch verhindert wird.

**Flüssigkeitsalarmsensor KS3... als Füll-
standsüberwachung in Sammelgefäß TG1**



| Sensor | KS3 | KS3 Peek | KS3 SS | KS3 Peek SS |
|--|---|--------------------------------------|--|--|
| Artikel-Nr. | 03E4150 | 03E4160 | 03E4170 | 03 E 4180 |
| Druck | Max. 2 bar abs. | Max. 11 bar abs. | Max. 2 bar abs. | max. 11 bar abs. |
| Betriebstemperatur | -20 bis +60 °C* | | | |
| Flüssigkeitsalarmschwelle | 1,5 ml | | | |
| Werkstoff der mediumberührten Teile | PTFE, Chemraz®, rostfr. Stahl 1.4571 | Peek, Chemraz®, rostfr. Stahl 1.4571 | PTFE, Chemraz®, rostfr. Stahl 1.4571 | Peek, Chemraz®, rostfr. Stahl 1.4571 |
| Mediumanschluss Standard (Zubehör zur Montage in den Edelstahlfilter: Verschraubung GE SS ½"NPT-18 mm Artikel-Nr. 09V2317) | ø 16 mm für GL25 | ø 16 mm für GL25 | ø 18 mm zur Montage in Edelstahlfilter FSS...-D1/2"NPT | ø 18 mm zur Montage in Edelstahlfilter FSS...-D1/2"NPT |
| Montageart/Einbaulage | Klemmverbindung/für Flüssigkeitsalarm senkrecht mit Öffnung nach oben | | | |
| Nennspannung/Nennstrom | 8-12 V DC, Speisung durch FA1.1 oder FA1.4 | | | |
| Anschlusskabel, Länge 1,5 m Standard | 3 x 0,34 mm ² | | | |
| Kabel | Betriebskapazität | 200 pF/m | | |
| | Induktivität | 1 µH/m | | |
| Schutzart | IP54 EN 60529 | | | |
| Gewicht | 230 g | | 260 g | |
| Auswertelektronik | FA1.1 oder FA1.4 (siehe Datenblatt „Auswertelektronik Serie FA“) | | | |

* Bei der Festlegung der minimalen Betriebstemperatur muss der Gefrierpunkt des Kondensats berücksichtigt werden. Chemraz® ist ein eingetragenes Warenzeichen für Perfluoroelastomer von Greene Tweed, USA.

Technische Daten Sensoren für den Ex Bereich

| Sensor | KS3 EX | KS3 EX PEEK | KS3 EX SS | KS3 EX PEEK SS |
|--|--|--------------------------------------|--|--|
| Artikel-Nr. | 03E4250 | 03E4260 | 03E4270 | 03E4280 |
| Druck | Max. 2 bar abs. | Max. 11 bar abs. | Max. 2 bar abs. | Max. 11 bar abs. |
| Betriebstemperatur | -20 bis +50 °C* | | | |
| Flüssigkeitsalarmschwelle | 1,5 ml | | | |
| Werkstoff der mediumberührten Teile | PTFE, Chemraz®, rostfr. Stahl 1.4571 | Peek, Chemraz®, rostfr. Stahl 1.4571 | PTFE, Chemraz®, rostfr. Stahl 1.4571 | Peek, Chemraz®, rostfr. Stahl 1.4571 |
| Mediumanschluss Standard (Zubehör zur Montage in den Edelstahlfilter: Verschraubung GE SS ½"NPT-18 mm Artikel-Nr. 09V2317) | ø 16 mm für GL25 | ø 16 mm für GL25 | ø 18 mm zur Montage in Edelstahlfilter FSS...-D1/2"NPT | ø 18 mm zur Montage in Edelstahlfilter FSS...-D1/2"NPT |
| Montageart/Einbaulage | Klemmverbindung/für Flüssigkeitsalarm senkrecht mit Öffnung nach oben | | | |
| Max. Spannung/Strom/Leistung | 13,5 V/31 mA/125 mW | | | |
| Max. innere Kapazität | 150 nF | | | |
| Max. innere Induktivität | 0 mH | | | |
| Nennspannung/Nennstrom | 8 V DC/max. 2,4 mA Betrieb: < 1,4 mA Alarm | | | |
| Anschlusskabel, Länge 1,5 m Standard | 2 x 0,25 mm ² | | | |
| Kabel | Betriebskapazität | 200 pF/m | | |
| | Induktivität | 1 µH/m | | |
| Kennzeichnung/Zertifikat-Nr. | II 2G Ex ia IIC T6 Gb (Bei Einbau in Filter oder Sammelgefäß: II 2G Ex ia IIB T6 Gb) BVS 16 ATEX E 127 IECEx BVS 16.0092 | | | |
| Gewicht | 230 g | | 260 g | |
| Auswertelektronik | KFA6-SR2-Ex1W Artikel-Nr. 01U2501 (230V)/Artikel-Nr. 01 U 2501A (115 V) | | | |

* Bei der Festlegung der minimalen Betriebstemperatur muss der Gefrierpunkt des Kondensats berücksichtigt werden. Chemraz® ist ein eingetragenes Warenzeichen für Perfluoroelastomer von Greene Tweed, USA.