

Produktgruppe Gaskühltechnik.

Produktkategorie Gasaufbereitung.





EC30C mit drei SR25.2 Schlauchpumpen

Gas-Tiefkühler Serie EC®

Version EC30C mit grafischer Anzeige und intuitiver symbolbasierter Bedienung, Taupunkt bis zu $-30\text{ }^{\circ}\text{C}$, maximal 250 NI/h Gasdurchfluss

Besonderheiten

- **Kühlleistung 130 kJ/h über den gesamten zulässigen Umgebungstemperaturbereich**
- **Gasdurchfluss bis zu 250 NI/h**
- **Eingangswasserdampftaupunkt bis zu $+70\text{ }^{\circ}\text{C}$**
- **Ausgangstaupunkt einstellbar von $-20\text{ }^{\circ}\text{C}$ bis $-30\text{ }^{\circ}\text{C}$**
- **Ausgangstaupunkt-Stabilität $\pm 0,1\text{ }^{\circ}\text{C}$**
- **24/7 Betrieb**
- **Symbolbasierte Warnungs- & Störungsanzeige inkl. Selbsttest mit Vorwarnung zu anstehenden Wartungen**
- **Konfigurierbarer mA-Ausgang**
- **Separate Relais für aktive Tiefkühlstufe (TKS), Alarm und Warnung**
- **Echtzeit Alarmhistorie mit Speicherplatz für über 700 Meldungen**
- **Feuchtealarm (extern) und Durchflussalarm (intern oder extern) sind optional erhältlich**
- **Servicefreundliches Gehäusekonzept für 19"-Einschub/Wandaufbau**

Anwendung

Der patentierte M&C-Tiefkühler EC30C wird in der Analysetechnik zur Taupunktabsenkung von feuchten Gasen auf einen stabilen, sehr niedrigen Taupunkt verwendet, um Kondensation und erhöhte Aerosolbildung im Analysengerät auszuschließen. Bei der Kühlermontage vor Ort kann durch den sehr niedrigen Kühlerausgangstaupunkt auf eine beheizte Entnahmeleitung mit hohem Energieverbrauch verzichtet werden. Durch die Einstellung eines äußerst stabilen und niedrigen Gasausgangstaupunktes werden Wasserdampferempfindlichkeit und volumetrische Fehler vermieden.

Beschreibung

Der EC30C ist ein kombinierter zwei-stufiger Kompressor-Peltier-Kühler. Die automatische Abtauung der doppelt ausgeführten Tiefkühlstufe sorgt für eine 100%ige Verfügbarkeit des EC30C.

Die mikroprozessorgesteuerte Elektronik des EC30C in Verbindung mit dem grafischen Display ermöglicht ein maximales Maß an Funktionalität, Komfort und Sicherheit.

Der EC30C Tiefkühler ist für den 24/7-Betrieb ausgelegt und erbringt bis hin zur maximal zulässigen Umgebungstemperatur eine konstante Kühlleistung von 130 kJ/h. Eine eingebaute Leistungsreserve ermöglicht es dem EC30C, die physikalisch bedingte Alterung der Komponenten größtenteils zu kompensieren und so die Lebenserwartung des Kühlers maximal zu verlängern.

Die Vorkühlstufe ist mit einem Jet-Stream-Wärmetauscher ausgestattet und wird durch ein entkoppeltes Kompressor-Kühlsystem per Mikroprozessor auf eine konstante Temperatur von $+2\text{ }^{\circ}\text{C}$ geregelt. Durch die Vorabscheidung des größten Kondensatanteils ist so eine sichere und optimale Vortrocknung des Messgases gewährleistet. Eine externe Kondensatvorabscheidung ist unter Normalbedingungen deswegen nicht erforderlich. Gleichzeitig übernimmt die Vorkühlstufe die Entwärmung der Peltier-Elemente.

Die Tiefkühlstufen sind mit modifizierten Jet-Stream-Wärmetauschern ausgestattet. Sie werden von zwei autonomen Peltier-Element-Paaren auf die einstellbaren -20 bis $-30\text{ }^{\circ}\text{C}$ konstant gekühlt (Voreinstellung: $-30\text{ }^{\circ}\text{C}$).

Der EC30C schaltet zyklisch alle 3 Std. zwischen den beiden Tiefkühlstufen um, wobei die jeweils inaktive Tiefkühlstufe in dieser Zeit abgetaut wird. Dadurch wird ein Zufrieren der Wärmetauscher und das Blockieren des Gasweges aktiv verhindert.

Die rein grafische und intuitive Menüführung des EC30C ermöglicht eine einfache Bedienung. Charakteristika wie Echtzeit-Alarmhistorie, zyklische Selbstanalyse und die konfigurierbare Einstellung des Serviceintervalls mit eingebauter Vorwarnung sind wichtige Funktionen, die ein maximales Maß an Komfort und Sicherheit beim Einsatz des Tiefkühlers gewährleisten.

Die intelligente zyklische Selbstanalyse des EC30C kann bereits vor einem drohenden Geräteausfall warnen, sodass der Service im Voraus zeitlich geplant und somit Prozessausfälle verhindert werden können.

Zur Standardausstattung des EC30C gehört ein konfigurierbarer mA-Ausgang.

Drei optionale SR25.2 Schlauchpumpen können zur automatischen Kondensatableitung in den Kühler eingebaut werden.

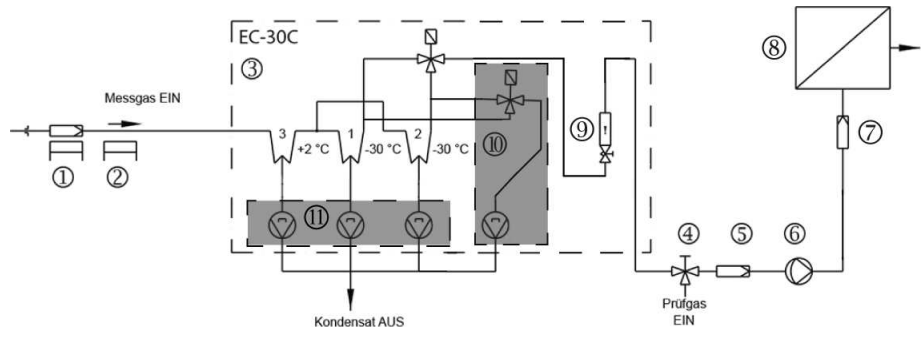
Optional kann ein interner Durchflussmesser inklusive Durchflussalarm in den Tiefkühler eingebaut werden. Weitere Optionen wären ein externer Durchflussmesser inklusive Durchflussalarm oder ein extern angeschlossener Feuchtealarm.

Eine vierte optionale Schlauchpumpe ermöglicht es, bei sehr hohen Anforderungen, in Verbindung mit einem zweiten Magnetventil, die inaktive Tiefkühlstufe permanent mit frischem Messgas zu durchströmen. Auch bei sehr wasserdampferempfindlichen Analysesystemen sind so keine Peaks beim Umschalten der Tiefkühlstufen feststellbar. Mögliche kurze Peaks in der Messgaskonzentration durch abgestandenes Messgas werden ebenso verhindert.

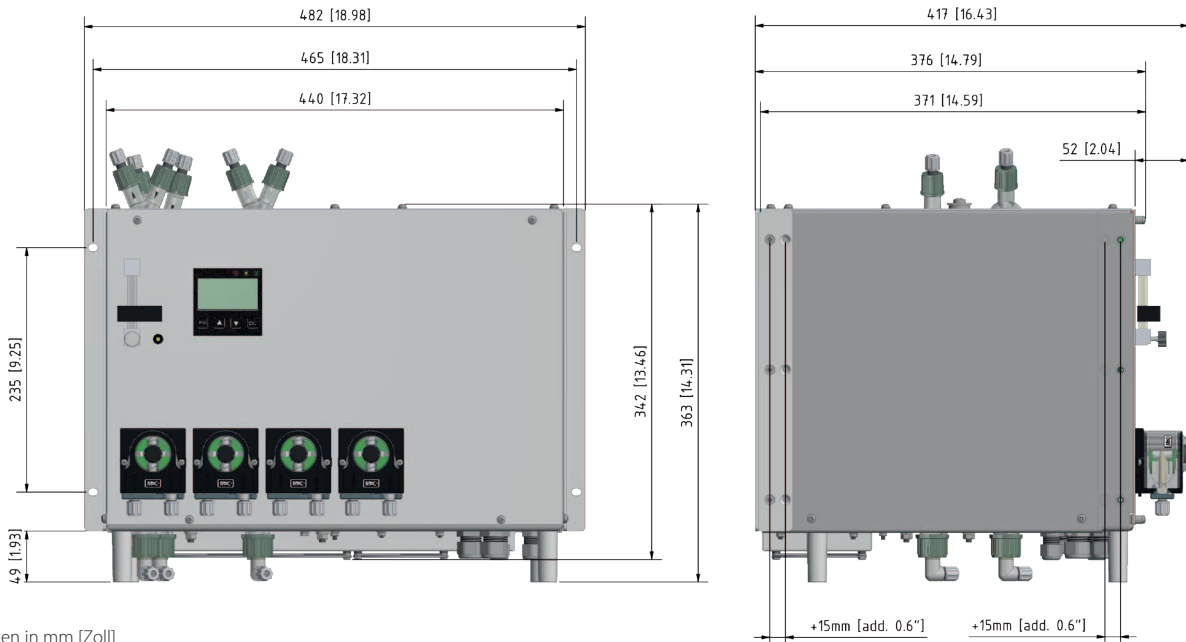
Anwendungsbeispiel EC30C



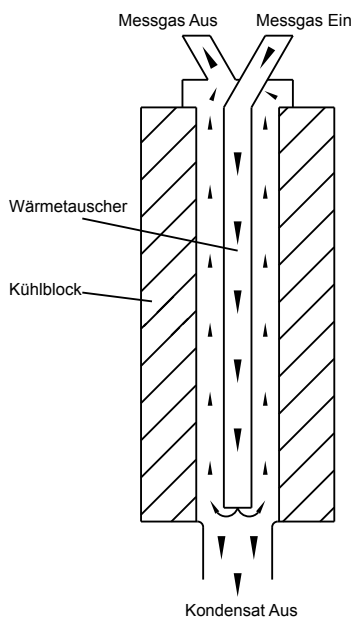
- ① Gasentnahmesonde SP2000-H
- ② Beheizte Entnahmeleitung 4M4/6
- ③ Tiefkühler EC30C
- ④ 3-Wege-Kugelhahn 3L/PV-1
- ⑤ Feinstfilter FP-2T-D mit Flüssigkeitsalarm LA1
- ⑥ Membranpumpe MP-F
- ⑦ Aerosolfilter CLF -5/W optional je nach Anwendung
- ⑧ Analysator, z.B. PMA1000
- ⑨ Durchflussmesser FM 40, 25-250 NI/h
- ⑩ Option: Spülung mit vierter Schlauchpumpe und Magnetventil
- ⑪ Option: 3 x SR25.2 Schlauchpumpen



Abmessungen



Funktionsschema der M&C-Wärmetauscher



Max. möglicher Eingangswasserdampftaupunkt (°C)* in Abhängigkeit von Durchfluss und Gaseingangstemperatur

Durchfluss [NI/h]	Gaseingangstemperatur (°C)				
	70	90	120	150	180
90	70	70	69	68	67
110	68	67	66	65	63
130	65	64	63	61	59
150	62	61	59	58	56
170	59	58	56	55	53
190	57	56	54	52	50
210	55	54	52	49	46
230	53	52	49	47	43
250	52	50	47	44	41

* Der abzulesende max. mögliche Eingangswasserdampftaupunkt entspricht - in Verbindung mit den zugehörigen Werten für die Gaseingangstemperatur und dem Durchfluss - der max. Kühlleistung von 130 kJ/h und darf nicht überschritten werden.

Kühlerserie EC*	Version EC30C	
Artikel-Nr.	02K6100	02K6100a
Messgasanschluss	DN 4/6 Schlauchverschraubung	
Kondensatanschluss	3 x GL 25-12 mm Anschluss	
Mediumberührte Werkstoffe	Duran®, PTFE, PVDF	
Einkanalig, Gasdurchfluss	90 bis 250 NI/h	
Gasdruck	Max. 3 bar abs.	
Umgebungstemperatur	+5 bis +45 °C	
Lagertemperatur	-20 bis +60 °C	
Gasausgangstaupunkt	-20 bis -30 °C (Voreinstellung -30 °C)	
Gaseingangstemperatur	Max. 180 °C	
Eingangswasserdampftaupunkt	Max. 70 °C	
Kühlleistung	Max. 130 kJ/h* (bei entsprechenden Eingangsbedingungen)	
Netzanschluss/Leistungsaufnahme	230 V 50 Hz/380 VA	115 V 60 Hz/380 VA
Betriebsbereit	< 60 min.	
Totvolumen	Ca. 160 ml	
Δ P bei 250 NI/h Durchfluss	5 mbar	
Elektrische Anschlüsse	Klemmen max. 2,5 mm ² , Kabeleinführungen 1 x M12, 2 x M16, 2 x M20	
mA-Ausgang	0 - 20 mA/4 - 20 mA: Max. Bürde 500 Ohm (inkl. Leitungswiderstand),	
Relaisausgang Alarm	Wechsler: 230 V AC 3 A, 24 V DC 3 A Alarm: COM & NC geschlossen Kein Alarm: COM & NO geschlossen	
Relaisausgang Warnung	Schließer: 24 V AC/DC 0,5 A Bei Warnung: offen	
Relaisausgang aktive TKS	Schließer: 24 V AC/DC 0,5 A Stufe1 aktiv: geschlossen Stufe 2 aktiv: offen	
Schutzart	IP20, EN 60529	
Elektrischer Gerätestandard	EN 61010	
Montageart	19"-Einschub oder Wandaufbau	
Gehäusefarbe	RAL 9003	
Abmessungen (B x H x T)	19"- oder Wandaufbaugerät mit Befestigungswinkeln: 482 x 342 x 376 mm Standgerät mit Füßen: 440 x 363 x 371 mm	
Gewicht	Ca. 39,4 kg	

* Bitte entnehmen Sie die Eingangsbedingungen der Tabelle „Max. möglicher Eingangswasserdampftaupunkt (°C) in Abhängigkeit von Durchfluss und Gaseingangstemperatur“.

Duran® ist ein Markenname für Borosilikatglas der Firma DWK Life Sciences GmbH.

NI/h und NI/min beziehen sich auf die deutsche Norm DIN 1343 und basieren auf diesen Normbedingungen: 0 °C, 1013 mbar.

Optionen

Artikel-Nr.	Optionen für EC30C
01P9145	SR25.2 Schlauchpumpe, Einbau Front EC30C (es werden drei Schlauchpumpen benötigt)
03F3000	Aerosol-Filter CLF-5: Externe Montage im Ausgang des EC30C Tiefkühlers bei Gasen, die zu Aerosolbildung neigen. Technische Daten entnehmen Sie bitte dem Datenblatt „Flüssigkeitspartikel-Filter Serie CLF®, Version CLF-5, CLF-5/W zur Abscheidung von Aerosolen“
02K9700	Wärmetauscherspülung: 4. Schlauchpumpe SR25.2 mit Magnetventil für EC30C mit 230 V/50 Hz
02K9700a	Wärmetauscherspülung: 4. Schlauchpumpe SR25.2 mit Magnetventil für EC30C mit 115 V/60 Hz
03E1001	LA 1S (Feuchtesensor)
02E3500	FA 20 (Durchflusssensor)
02K9710	FM 40 (Durchflussmesser, 25-250 NI/h)



EC-L-2G/SR25.2

Gaskühler Serie EC®

Kompakte Version EC-L
für 2 x 250 NI/h oder 1 x 500 NI/h

Besonderheiten

- Aufrüstbar zu einer kompletten Messgasaufbereitung
- Patentierte Jet-Stream-Wärmetauscher in 3 Standardwerkstoffen lieferbar
- Gasdurchfluss 1 x 500 oder 2 x 250 NI/h
- Umgebungsvorkühlstufe(n) optional
- Umgebungstemperatur bis 45 °C
- Taupunktstabilität < ±0,1 °C
- Gasausgangstaupunkt einstellbar von +2 bis +7 °C
- Statusalarmkontakt
- Maximale Betriebssicherheit
- Selbstüberwachend
- FCKW-frei

Anwendung

Die M&C-Gaskühler EC-L werden in der Analysetechnik zur Taupunktabsenkung von feuchten Gasen eingesetzt, um Kondensation im Analysengerät auszuschließen. Durch die Einstellung eines äußerst stabilen Gasausgangstaupunktes werden Wasserdampferempfindlichkeit und volumetrische Fehler minimiert. Zusätzlich können Komponenten für die Gasaufbereitung wie Filter oder Messgaspumpe integriert werden.

Beschreibung

Kompakt, selbstüberwachend und wartungsarm sind einige Attribute des EC-L Kühlers. Intelligente Detaillösungen sorgen für optimale Abkühlung des Messgases und garantieren eine sichere Abscheidung des Kondensates.

Das Kompressor-Kühlsystem mit neuer Regelung und die spezielle Ausführung der Jet-Stream-Wärmetauscher gewährleisten die optimale Taupunktabsenkung auf einen niedrigen, stabilen Wert. Ein weiterer Vorteil aufgrund des Jet-Stream-Prinzips ist eine kurze Kontaktzeit zwischen Messgas und Kondensat. Dadurch werden Auswascheffekte von wasserlöslichen Messgaskomponenten minimiert. Bei Anwendungen mit hohem Wasserdampfanteil kann zusätzlich eine Vorkühlstufe montiert werden. Diese ein- oder zweistufige Vorkühleinheit reduziert den Eingangstaupunkt bzw. die Belastung der Hauptkühlstufe.

Das Kondensat wird optional mittels der integrierten Schlauchpumpen SR25.2 oder extern mit den Kondensatableitern AD bzw. den Sammelgefäßen TG/TK abgeführt.

Die praxisorientierte Konstruktion ermöglicht je nach Anwendung den Einbau von Wärmetauschern aus unterschiedlichsten Werkstoffen. Die Wärmetauscher aus Glas, Edelstahl oder PVDF sind optional zu bestellen.

Die Digitalanzeige in der Frontplatte zeigt die aktuelle Kühler Temperatur an. Die Kühlerfunktion kann mittels Alarmkontakt extern überwacht werden.

Werkseitig sind die Alarmierungsgrenzen auf < +2 °C und > +8 °C eingestellt.

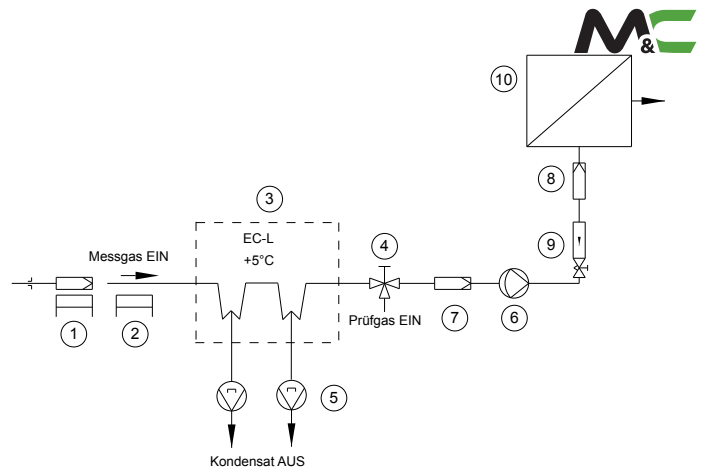
Der Gaskühler EC-L kann mit 2 x Wärmetauschern für einen Durchfluss von maximal 500 NI/h ausgerüstet werden. Dadurch können sowohl zwei separate Messgasleitungen mit max. 2 x 250 NI/h oder eine Messgasleitung für max. 500 NI/h angeschlossen werden.

Die kompakte und leichte Bauart gewährleistet eine platzsparende und einfache Montage in Gasaufbereitungssystemen. Die Gaskühler EC-L arbeiten selbstüberwachend und wartungsarm.

Wenn notwendig, kann der Kühler zu einer kompletten Messgasaufbereitung aufgerüstet werden. Dafür wird eine Montageplatte zur Aufnahme der benötigten Komponenten, wie Messgaspumpe oder Filter mit Flüssigkeitsalarm, am Kühler befestigt.

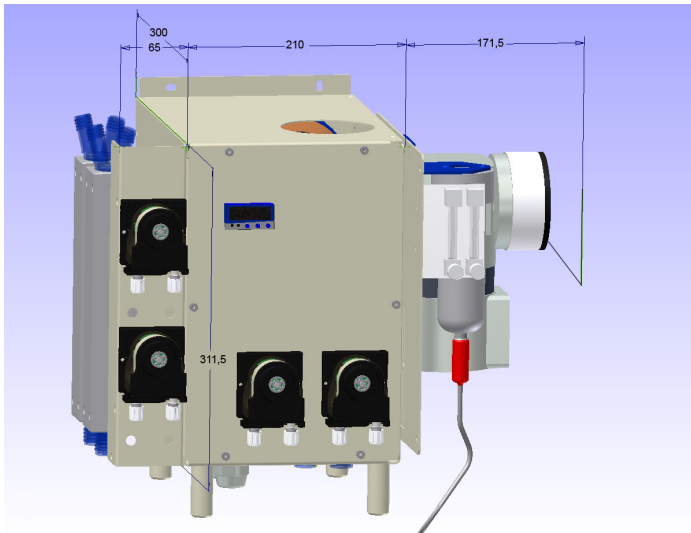
Anwendungsbeispiel EC-L

- 1 Gasentnahmesonde oder Verdünnungssonde
- 2 Beheizte Entnahmeleitung
- 3 Gaskühler EC-L
- 4 3-Wege-Kugelhahn
- 5 Schlauchpumpe SR25.2
- 6 Membranpumpe
- 7 Feinstfilter FP-2T-D mit Flüssigkeitsalarm LA1S
- 8 Aerosolfilter CLF-5/W optional je nach Anwendung
- 9 Durchflussmesser FM40, 25-250 NL/h
- 10 Analysator



Abmessungen

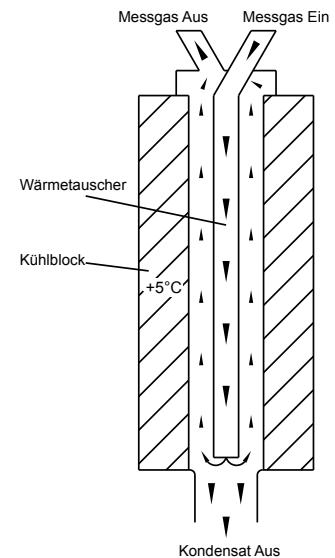
Kompakter Gaskühler EC-L mit Vorkühlstufen, Filter, Flüssigkeitsalarmsensor und Membranpumpe



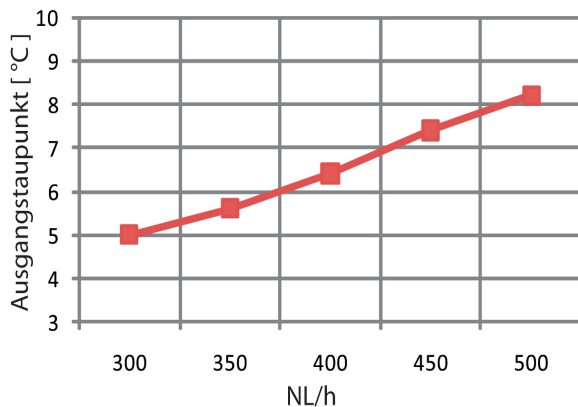
Abmessungen in mm

Die Zeichnung zeigt einen EC-L mit zwei Wärmetauschern, zwei Vorkühlstufen, Schlauchpumpen, Filter mit Flüssigkeitsalarmsensor und Membranpumpe. Wärmetauscher, Schlauchpumpen, Filter mit Flüssigkeitsalarmsensor und Membranpumpe sind optional zu bestellen!

Funktionsschema der M&C-Jet-Stream-Wärmetauscher



Gasausgangstaupunktstabilität für EC-L-2G



Gasausgangstaupunktstabilität bei Eingangstaupunkt von 80 °C
Wärmetauscher sind in Reihe geschaltet
Charakteristik der Wärmetauscher aus PVDF oder rostfreiem Stahl auf Anfrage.

Technische Daten

Gaskühler Serie EC*	Version EC-L
Artikel-Nr. Basiskühler ohne Wärmetauscher, 230 V 50 Hz	02K4000X
Artikel-Nr. Basiskühler ohne Wärmetauscher, 115 V 50-60 Hz	02K4000Xa
Anzahl der Wärmetauscher	2
Umgebungstemperatur	+10 bis +45 °C
Gasausgangstaupunkt	Einstellbereich: +2 °C bis +7 °C, Werkseinstellung: +5 °C
Taupunktstabilität	Bei konstanten Bedingungen < ±0,1 °C
Gaseingangstemperatur***	Max. 180 °C
Gaseingangs-Wasserdampfsättigung***	Max. 80 °C
Gesamtkühlleistung	144 kJ/h bei +10 bis +45 °C Umgebungstemperatur
Betriebsbereit	< 15 min.
Netzanschluss/Leistungsaufnahme	230 V AC* oder 115 V AC** (a) -15 % / +10 %, 50/60 Hz, max. 200 VA, Anlaufstrom 230 V 50 Hz = 2,5 A / 115 V 60 Hz = 4,5 A
Elektrischer Anschluss	Klemmen 2,5 mm ² , Kabeleinführung 2 x M20
Status-Alarm, 2 Umschaltkontakte, potentialfrei	Schaltleistung 250 V AC, 2A, 500 VA, 50 W, Schaltpunkt < +2 °C und > -8 °C*
Gehäuseschutzart/Elektrischer Gerätestandard	IP20 EN 60529/EN 61010
Montageart/Gehäusefarbe	Wandaufbau/Gehäusefarbe grau, RAL 9003
Abmessungen (B x H x T)	210 x 380 x 350 mm (Höhe einschließlich Fuß und Tiefe einschließlich Schlauchpumpe)
Gewicht	17,6 kg (mit 2 x SR25.2 und 2 Glaswärmetauschern)

Optionen

Optionen für Basiskühler	EC-L		
Wärmetauscher Typ	ECL-G	ECL-PV	ECL-SS
Artikel-Nr.	97K0605	97K0610	97K0600
Wärmetauscherwerkstoff	Duran®-Glas	PVDF	Rostfr. Stahl 1.4571
Max. Durchfluss per Wärmetauscher	250 NI/h***	250 NI/h***	250 NI/h***
Gasdruck, max. bar abs. ³⁾	2/3 ²⁾	3	10*
Gasanschlüsse	GL 18 für ø 6 mm AD Rohr*	Rohr ø 6 mm*	Rohr ø 6 mm
Kondensatanschluss	GL 25 für ø 12 mm Rohr* ø 8 mm oder ø 10 mm	G 3/8"i	G 3/8"i oder 3/8 NPT**
ΔP bei max. Durchfluss	1 mbar	1 mbar	1 mbar
Totvolumen, ca.	50 ml	50 ml	50 ml
Schlauchpumpe SR25.2	1 x integriert in den Kühler, kompl. montiert, Kühlergewicht plus 0,6 kg pro Pumpe, Artikel-Nr. 01P9125		
Eine Vorkühlstufe, komplett installiert, ohne Wärmetauscher, Artikel-Nr. 02K4020			
Zwei Vorkühlstufen, komplett installiert, ohne Wärmetauscher, Artikel-Nr. 02K4022			
Montagewinkel zum Einbau für bis zu zwei Schlauchpumpen, Artikel-Nr. 02K4030			
Schlauchpumpe für Vorkühlstufe, für jede Vorkühlstufe wird eine Schlauchpumpe benötigt, Artikel-Nr. 01P9125			
Montageplatte für Gasaufbereitungskomponenten wie Filter oder Pumpe, komplett installiert, Artikel-Nr. 97K0631			
Analogausgang für Kühler Temperatur auf Anfrage			

* Standard, andere Ausführungen auf Anfrage.

** Option

*** Technische Daten mit Max.-Angaben sind unter Berücksichtigung der Gesamtkühlleistung bei 25 °C Umgebungstemperatur zu bewerten.

²⁾ Mit GL-Anschlussadapter.

³⁾ Mit SR25.2 max. 2 bar abs.

Duran® ist ein Markenzeichen für Borosilikatglas der Firma Duran Group GmbH.

Bestellbeispiel:

1 Gaskühler EC-L mit 2 Wärmetauschern aus Glas ECL-G und 2 Schlauchpumpen SR25.2, Netz: 115 V/60 Hz, Artikel-Nr. 1 x 02K4000Xa; 2 x 97K0605; 2 x 01P9125

GL-Adapter und Schlauchverschraubungen für den Anschluss verschiedener Schlauchdurchmesser am Wärmetauscher, siehe Datenblätter für „Verschraubungen für GL-Anschlüsse“ und „Schlauch- & Rohrverschraubungen“



ECM-2 G/SR25.2

Gaskühler Serie EC®



Kompakte Versionen ECM-1 und ECM-EX2-1 für 1 x 250 NI/h

Kompakte Versionen ECM-2 und ECM-EX2-2 für 2 x 150 NI/h

Besonderheiten

- Geringe Abmessungen und geringes Gewicht
- ATEX- und CSA-zertifizierte Ausführungen für Bereiche der Zone 2
- Gasdurchfluss 1 x 250 oder 2 x 150 NI/h
- Jet-Stream-Wärmetauscher in diversen Werkstoffen lieferbar
- Umgebungstemperatur bis 50 °C
- Gasausgangstaupunkt einstellbar von +2 bis +7 °C
- Taupunktstabilität < ±0,1 °C
- Digitale Temperaturanzeige
- Statusalarmkontakt konfigurierbar
- Im kompakten Aufbauehäuse
- Maximale Betriebssicherheit

Anwendung

Die M&C-Gaskühler ECM werden in der Analysetechnik zur Taupunktabsenkung von feuchten Gasen eingesetzt, um Kondensation im Analysengerät auszuschließen. Durch die Einstellung eines äußerst stabilen Gasausgangstaupunktes werden Wasserdampferempfindlichkeit und volumetrische Fehler minimiert.

Beschreibung

Kompakt, wartungsarm und selbstüberwachend sind einige Attribute des ECM-Kühlers. Intelligente Detaillösungen sorgen für optimale Abkühlung des Messgases bei geringsten Auswascheffekten und garantieren eine sichere Abscheidung des Kondensates.

Das zwangsbelüftete Kompressorkühlsystem mit neuer Regelung und die spezielle Ausführung der Jet-Stream-Wärmetauscher gewährleisten die optimale Taupunktabsenkung auf einen niedrigen, stabilen Wert und eine sichere Kondensattrennung. Eine externe Kondensatvorabscheidung ist unter Normalbedingungen nicht erforderlich.

Das Kondensat wird optional mittels integrierten Schlauchpumpen SR25.2 oder extern mit Kondensatableitern AD bzw. Sammelgefäßen TG/TK abgeführt. Die praxisbezogene Konstruktion ermöglicht je nach Anwendung den Einbau von Wärmetauschern aus unterschiedlichsten Werkstoffen. Die Wärmetauscher sind optional zu bestellen.

Die Digitalanzeige in der Frontplatte zeigt die aktuelle Kühler Temperatur an. Die Kühlerfunktion kann mittels Alarmkontakt extern überwacht werden. Werkseitig sind die Alarmierungsgrenzen auf < +2 °C und > +8 °C eingestellt.

Der 1-kanalige Gaskühler ECM-1 kann mit einem Jet-Stream-Wärmetauscher für einen Durchfluss von max. 250 NI/h ausgerüstet werden.

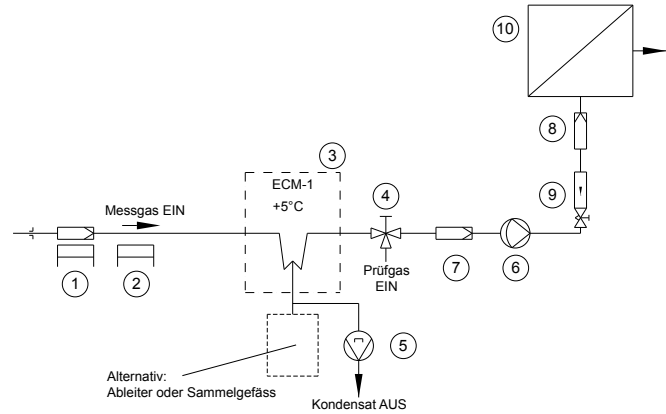
Der 2-kanalige Gaskühler ECM-2 kann mit zwei Jet-Stream-Wärmetauschern für einen Durchfluss von jeweils max. 150 NI/h ausgerüstet werden.

Die ATEX- und CSA-zertifizierten Versionen ECM-EX2-1 und ECM-EX2-2 können in der Ex-Zone 2 eingesetzt und ebenfalls zusätzlich mit bis zu 2 Standard-Schlauchpumpen SR25.2 ausgerüstet werden.

Die kompakte und leichte Bauart gewährleistet eine platzsparende und einfache Montage in Gasaufbereitungssystemen. Die Gaskühler ECM arbeiten selbstüberwachend und wartungsarm.

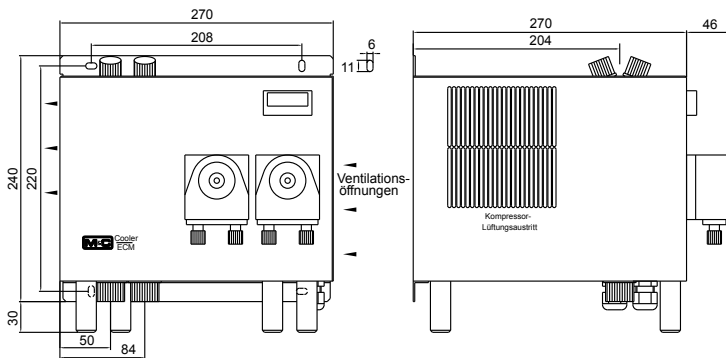
Anwendungsbeispiel ECM-1

- 1 Gasentnahmesonde SP210-H oder SP2000-H
- 2 Beheizte Entnahmeleitung 4M4/6
- 3 Gaskühler ECM-1G
- 4 3-Wege Kugelhahn 3L/PV-1
- 5 Schlauchpumpe SR25.2
- 6 Membranpumpe MP47 oder MP06/12 oder N5KP
- 7 Feinstfilter FP-2T-D mit Flüssigkeitsalarm LA1
- 8 Aerosolfilter CLF-5/W optional je nach Anwendung
- 9 Durchflussmesser FM10 oder FM40, 25-250 NI/h
- 10 Analysator, z. B. PMA1000



Abmessungen

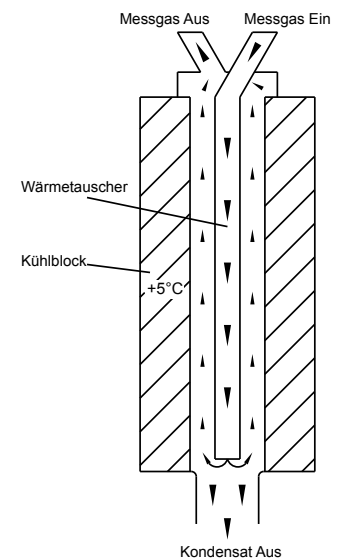
Kompakte Gaskühler ECM-1/ECM-2/ECM-EX2-1/ECM-EX2-2



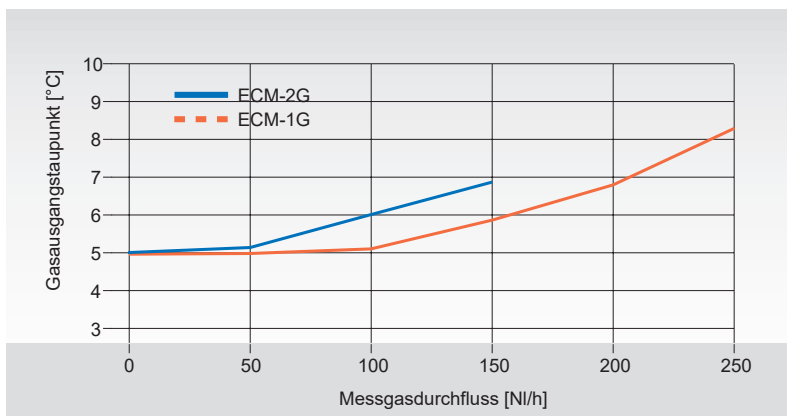
Abmessungen in mm

Darstellung: ECM-2G mit 2 Glas-Wärmetauschern und integrierten Schlauchpumpen
Wärmetauscher und Schlauchpumpen sind optional zu bestellen!

Funktionsschema der M&C Jet-Stream-Wärmetauscher



Gasausgangstaupunkt bei 60 °C Gaseingangstaupunkt



Charakteristik der Wärmetauscher aus PVDF oder rostfreiem Stahl auf Anfrage.

Technische Daten

Gaskühler Serie EC*	Version ECM-1	Version ECM-2	Version ECM-EX2-1	Version ECM-EX2-2
Artikel-Nr. für Basiskühler ohne Wärmetauscher	02K7500x* (a)**	02K7510x* (a)**	02K7600x* (a)**	02K7610x* (a)**
Max. Anzahl der Wärmetauscher	1	2	1	2
Umgebungstemperatur	+10 bis 50 °C			
Lagertemperatur	-20 bis +60 °C			
Gasausgangstaupunkt	Einstellbereich: +2 bis +7 °C, Werkseinstellung: +5 °C			
Taupunktstabilität	Bei konstanten Bedingungen < ± 0,1 °C			
Gaseingangstemperatur***	Max. 180 °C		***Max. +180 °C bei Montage des Kühlers in einer Ex-Zone mit der Temperaturklasse T3 ***Max. +120 °C bei Montage des Kühlers in einer Ex-Zone mit der Temperaturklasse T4	
Gaseingangs-Wasserdampfsättigung***	Max. 80 °C			
Gesamtkühleistung	144 kJ/h bei +10 bis +50 °C Umgebungstemperatur			
Betriebsbereit	< 15 min.			
Netzanschluss / Leistungsaufnahme	230 V AC* oder 115 V AC** (a) -15 % / +10 %, 50/60 Hz / Max. 200 VA Anlaufstrom 230 V/50 Hz = 2,5 A / 115 V/60 Hz = 4,5 A			
Elektrischer Anschluss	Klemmen 2,5 mm ² , Kabeleinführung 2 x PG11			
Statusalarm, 2 Umschaltkontakte, potentialfrei	Schaltleistung 250 V AC, 2 A, 500 VA, 50 W, Schaltpunkt < +2 °C und > 8 °C*			
ATEX/CSA Zertifikats-Nr.			230 V/115 V : II 3G Ex ec nC IIC T4 Gc (Zul.-Nr.: BVS 16 ATEX E 055 X) 230 V/115 V : Class I, Div. 2, Groups A/B/C/D, T4 / CAN/CSA-C22.2 No 61010.1-4; No. 213-M87	
Elektrische Sicherheit	EN 61010 CAN/CSA-C22.2 No.61010.1-04 UL Std. No. 61010-1(2. Edition)			
Gehäuseschutzart	IP20 EN 60529			
Montageart/Gehäusefarbe	Wandaufbaumontage/RAL 9003			
Abmessungen (B x H x T)	270 x 270 x 316 mm			
Gewicht	12 kg (Version 230 V)/13,5 kg (Version 115 V)			

Optionen

Optionen für Basiskühler	ECM-1 und ECM-EX2-1			ECM-2 und ECM-EX2-2		
Wärmetauscher Typ	ECM-1G	ECM-1PV	ECM-1SS	ECM-2G	ECM-2PV	ECM-2SS
Artikel-Nr.	93K0140	93K0170	93K0160	97K0100	97K0110	97K0115
Wärmetauscherwerkstoff	Duran®-Glas	PVDF	Rostfr. Stahl 1.4571	Duran®-Glas	PVDF	Rostfr. Stahl 1.4571
Max. Durchfluss per Wärmetauscher	250 NI/h***			150 NI/h***		
Gasdruck, max. bar abs. ³⁾	2/3 ²⁾	3	10 *	2/3 ²⁾	3	10 *
Gasanschlüsse	GL 18 für ø 6 mm AD Rohr*	G 1/4 "i	G 1/4 "i* oder 1/4"NPT**	GL 18 für ø 6 mm AD Rohr*	Rohr ø 6 mm*	Rohr ø 6 mm*
Kondensatanschluss	GL 25 für ø 12 mm Rohr* ø 8 mm oder ø 10 mm	G 3/8" i	G 3/8" i* oder 3/8 NPT**	GL 25 für ø 12 mm Rohr* ø 8 mm oder ø 10 mm**	G 3/8"i	G 3/8 "i* oder 3/8 NPT**
ΔP bei max. Durchfluss	1 mbar					
Totvolumen, ca.	100 ml			40 ml	25 ml	30 ml
Schlauchpumpe SR25.2	1 integriert in den Kühler, kompl. montiert, Artikel-Nr.: 01P9125 Kühlergewicht plus 0,6 kg per Pumpe					

* Standard, andere Ausführungen auf Anfrage.

** Option

*** Technische Daten mit Max.-Angaben sind unter Berücksichtigung der Gesamtkühleistung bei 25 °C Umgebungstemperatur und 5 °C Ausgangstaupunkt zu bewerten.

²⁾ Mit GL-Anschlussadapter.

³⁾ Mit SR25.2 max. 2 bar abs.

NI/h und NI/min beziehen sich auf die deutsche Norm DIN 1343 und basieren auf diesen Normbedingungen: 0 °C, 1013 mbar.

Duran® ist ein Markenname für Borosilikatglas der deutschen Firma Duran Group GmbH

Bestellbeispiel:

1 Gaskühler ECM-2 mit 2 Wärmetauschern aus Glas ECM-2G und 2 Schlauchpumpen SR25.2, Netz 115 V 60 Hz: Artikel-Nr. 1 x 02K7510xa; 2 x 97K0100; 2 x 01P9125

GL-Adapter und Schlauchverschraubungen für den Anschluss verschiedener Schlauchdurchmesser am Wärmetauscher siehe Datenblätter „Verschraubungen für GL-Glasanschlüsse“ und „Schlauch- und Rohrverschraubungen, Verschlussstopfen und Einschraubtüllen“.



ECP1000-G

Peltier-Gaskühler Serie ECP®

Version ECP1000 für 1 x 150 NI/h

Version ECP2000 für 2 x 150 NI/h

Version ECP3000 für 1 x 350 NI/h

Besonderheiten

- Jet-Stream-Wärmetauscher in diversen Materialien lieferbar
- Umgebungstemperatur bis +50 °C
- Gasausgangstaupunkt einstellbar von +2 bis +15 °C
- Taupunktstabilität < ±0,1 °C
- Statusalarmkontakt
- Kompakte Ausführung, geringes Gewicht
- Maximale Betriebssicherheit
- Selbstüberwachend

Anwendung

Die M&C-Gaskühler Typ ECP werden in der Analysetechnik zur Taupunktabsenkung von feuchten Gasen eingesetzt, um Kondensation im Analysengerät auszuschließen. Durch die Einstellung eines äußerst stabilen Gasausgangstaupunkts werden Wasserdampfquerempfindlichkeiten und volumetrische Fehler minimiert.

Beschreibung

Die elektronisch geregelten Peltier-Gaskühler und die spezielle Ausführung der Jet-Stream-Wärmetauscher gewährleisten eine optimale Taupunktabsenkung auf einen niedrigen, stabilen Wert und eine sichere Kondensatabscheidung. Eine externe Kondensatvorabscheidung ist nicht erforderlich.

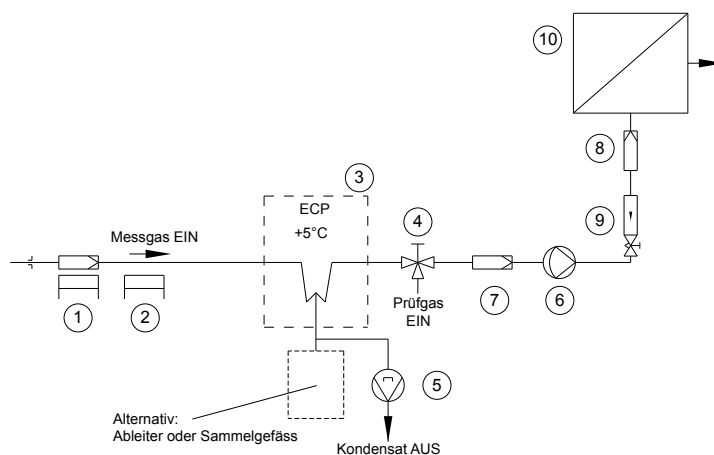
Das Kondensat wird extern mittels Schlauchpumpe, Ableiter oder Sammelgefäß abgeführt. Die praxisbezogene Konstruktion ermöglicht den Einbau von Wärmetauschern aus unterschiedlichsten Werkstoffen je nach Applikation.

LEDs signalisieren den Betriebszustand sowie Unter- und Übertemperatur. Bei einer Temperaturabweichung von ±3 °C wird eine Alarmfunktion ausgelöst.

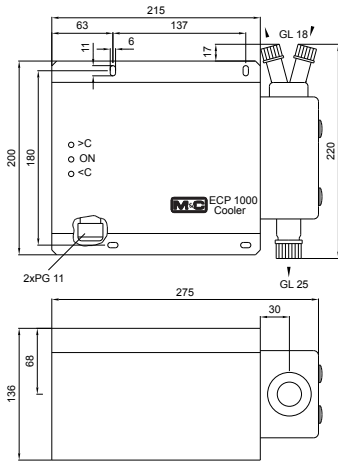
Durch die kleine und leichte Bauart sowie eine sehr schnelle Betriebsbereitschaft eignen sich die Peltier-Gaskühler besonders gut für tragbare und kompakte stationäre Gasaufbereitungssysteme. Die Gaskühler arbeiten selbstüberwachend.

Anwendungsbeispiel ECP

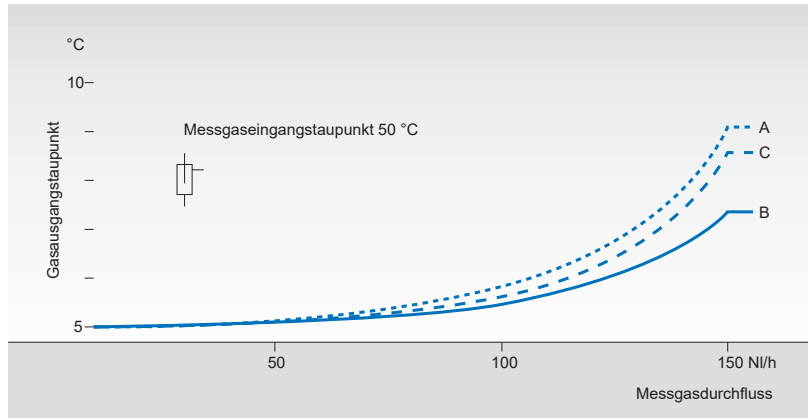
- 1 Gasentnahmesonde SP210-H oder SP2000-H
- 2 Beheizte Entnahmeleitung 4M4/6
- 3 Gaskühler ECP1000
- 4 3-Wege-Kugelhahn 3L/PV-1
- 5 Schlauchpumpe SR25.1
- 6 Membranpumpe MP 47 oder MPO6/12 oder N5KP
- 7 Feinstfilter FP-2T-D mit Flüssigkeitsalarm LA1
- 8 Aerosolfilter CLF-5 /W optional je nach Anwendung
- 9 Durchflussmesser FM10 oder FM40, 25-250 NI/h
- 10 Analysator, z. B. PMA1000



ECP 1000

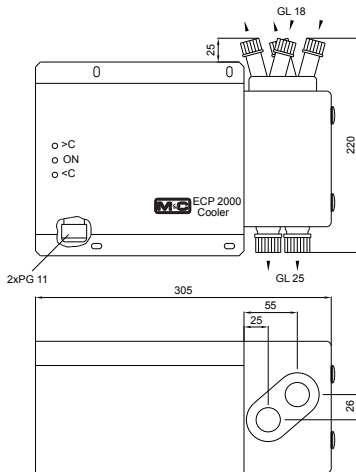


ECP 1000

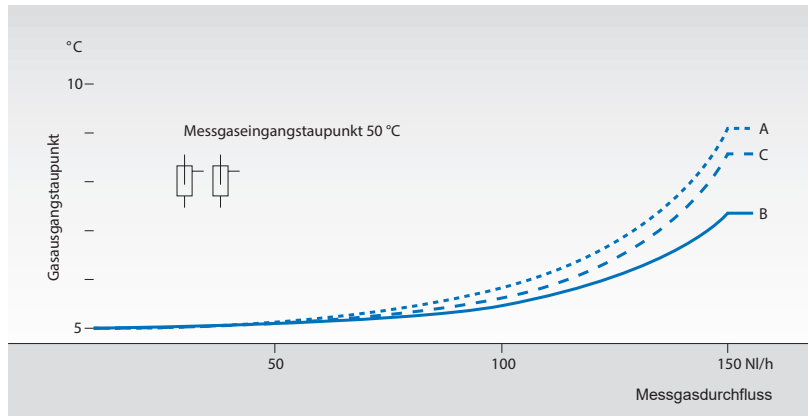


Gaskühler mit	Artikel-Nr.
A Glaswärmetauscher	01K1000
B Wärmetauscher aus rostfreiem Stahl	01K2000
C PVDF-Wärmetauscher	01K3000

ECP 2000

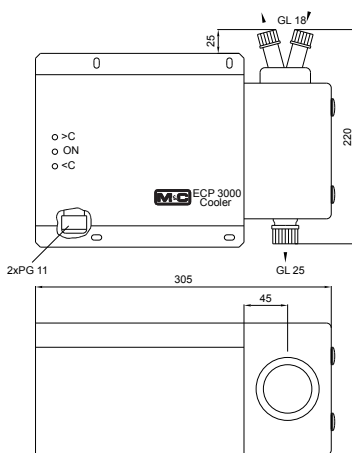


ECP 2000

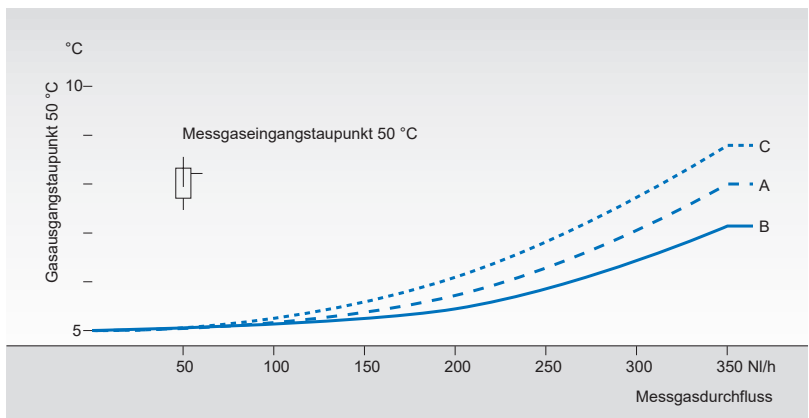


Gaskühler mit	Artikel-Nr.
A Glaswärmetauscher	01K2100
B Wärmetauscher aus rostfreiem Stahl	01K2200
C PVDF-Wärmetauscher	01K2300

ECP 3000



ECP 3000



Gaskühler mit	Artikel-Nr.
A Glaswärmetauscher	01K3100
B Wärmetauscher aus rostfreiem Stahl	01K3200
C PVDF-Wärmetauscher	01K3300

Abmessungen in mm

Gaskühler Serie ECP*	ECP1000	ECP2000	ECP3000
Artikel-Nr. mit Glaswärmetauscher	01K1000	01K2100	01K3100
Artikel-Nr. mit Edelstahlwärmetauscher	01K2000	01K2200	01K3200
Artikel-Nr. mit PVDF-Wärmetauscher	01K3000	01K2300	01K3300
Anzahl Wärmetauscher	1	2	1
Gasdurchfluss Wärmetauscher	Max. 150 NI/h**	2 x max. 150 NI/h**	Max. 350 NI/h**
Umgebungstemperatur	+5 bis +45 °C, +50 °C*	+5 bis +50 °C	+5 bis +50 °C
Lagertemperatur	-20 bis +60 °C		
Gasausgangstaupunkt	Einstellbereich: +2 bis +15 °C, Werkseinstellung: +5 °C		
Gasausgangstaupunktstabilität	±0,1 °C bei konstanten Bedingungen		
Gaseingangstemperatur	Max. 180 °C**		
Gaseingangswasserdampfsättigung	Max. 80 °C**		
Gesamtkühlleistung bei +25 °C Umgebung	50 kJ/h	90 kJ/h	90 kJ/h
Totvolumen Wärmetauscher	50 ml	2 x 50 ml	100 ml
Δ P pro Wärmetauscher	1 mbar bei 150 l/h	1 mbar bei 150 l/h	5 mbar bei 350 l/h
Leistungsaufnahme	115 VA	115 VA	115 VA
Netzanschluss	230 V ±10 %, 50 Hz oder 115 V ±10 %, 60 Hz umschaltbar		
Betriebsbereit	< 10 Min		
Elektrische Anschlüsse	Klemmen 2,5 mm ² , Kabeleinführung 2 x M16		
Statusalarm: 2 Umschaltkontakte	Schaltleistung: 250 V, 2 A, 500 VA, 50 W, Schaltpunkt: Δ T ±3 °C zu T _{SOLL}		
Gehäuseschutzart	IP20; EN 60529		
Elektrischer Gerätestandard	EN 61010		
Gehäusefarbe	RAL 9005		
Montageart	Wandaufbau		
Abmessungen (B x H x T)	275 x 22 x 136 mm	305 x 220 x 136 mm	
Gewicht	5,5 kg	7 kg	7 kg

* Optional

** Technische Daten mit Max.-Angaben sind unter Berücksichtigung der Gesamtkühlleistung bei 25 °C Umgebungstemperatur und einem Ausgangstaupunkt von 5 °C zu bewerten.

Wärmetauscher-Werkstoffe	Duran®-Glas	PVDF	Rostfreier Stahl 1.4571
Gasdruck, max. - bar abs.	3 ¹⁾ / 2 ²⁾	3 / 2 ²⁾	10 / 2 ²⁾
Messgasanschluss	Für Rohr ø 6 mm, 8 oder 10 mm*	G 1/4" i	G 1/4" i, NPT*
Kondensatanschluss	Für Rohr ø 12 mm 10 oder 8 mm*	G 3/8" i	G 3/8" i, NPT*

* Optional

1) Mit GL-Anschlussadapter.

2) Mit SR25.1 max. 2 bar abs.

GL-Adapter und Schlauchverschraubungen für den Anschluss verschiedener Schlauchdurchmesser am Wärmetauscher siehe Datenblätter „Verschraubungen für GL-Glasanschlüsse“ und „Schlauch- und Rohrverschraubungen, Verschlussstopfen und Einschraubtüllen“.



ECP20-2G

Peltier-Gaskühler Serie ECP®

Version ECP20-2 für 1 x 500 NI/h Gasdurchfluss

Besonderheiten

- Peltier-Gaskühler mit 2 Jet-Stream-Wärmetauschern (in diversen Werkstoffen lieferbar)
- Gasdurchfluss max. 1 x 500 NI/h
- Gasausgangstaupunkt einstellbar von +2 bis +15 °C
- Taupunktstabilität < ±0,1 °C
- Gesamtkühlleistung von 80 kJ/h bei 25 °C Umgebungstemperatur
- Umgebungstemperatur bis +45 °C
- Statusalarm serienmäßig
- Kompakte Ausführung
- Geringes Gewicht
- Netz 115/230 V umschaltbar

Anwendung

Der M&C-Gaskühler ECP20-2 wird in der Analysetechnik zur Taupunktabsenkung von feuchten Gasen eingesetzt, um Kondensation im Analysengerät auszuschließen. Durch die Einstellung eines äußerst stabilen Gasausgangstaupunktes werden Wasserdampferempfindlichkeit und volumetrische Fehler vermieden.

Beschreibung

Die elektronisch geregelten M&C-Peltier-Gaskühler und die spezielle Ausführung der Jet-Stream-Wärmetauscher gewährleisten eine optimale Taupunktabsenkung auf einen niedrigen, stabilen Wert und eine sichere Kondensatabscheidung.

Eine externe Kondensatvorabscheidung ist unter Normalbedingungen nicht erforderlich. Das Kondensat wird extern mittels Schlauchpumpen, Kondensatableitern oder Sammelgefäßen abgeführt. Die praxisbezogene Konstruktion ermöglicht, je nach Anwendung, den Einbau von Wärmetauschern aus unterschiedlichsten Werkstoffen. LEDs signalisieren den Betriebszustand sowie Unter- und Übertemperatur.

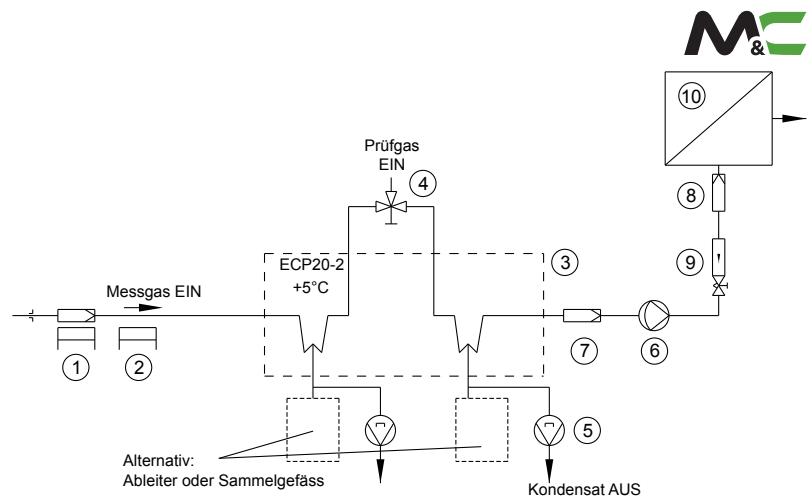
Bei einer Temperaturabweichung von ±3° C wird eine Alarmfunktion ausgelöst.

Der Gaskühler ECP20-2 ist mit zwei EC-Jet-Stream-Wärmetauschern für max. 500 NI/h Durchfluss ausgestattet. Der erste Wärmetauscher wird dabei als unreguliertes Vorkühlsystem und der zweite als reguliertes Hauptkühlsystem eingesetzt.

Durch die kompakte und leichte Bauart sowie eine sehr schnelle Betriebsbereitschaft eignet er sich besonders gut für tragbare und stationäre Gasaufbereitungssysteme. Die Gaskühler arbeiten selbstüberwachend und wartungsfrei.

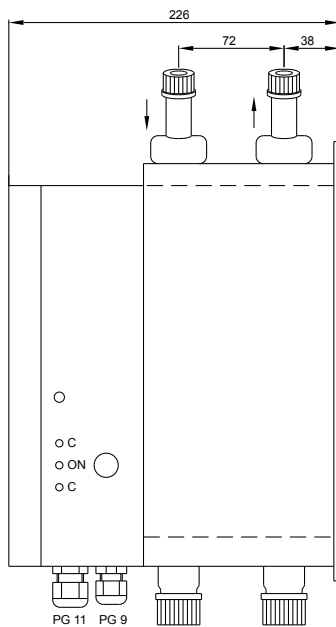
Anwendungsbeispiel ECP20-2

- 1 Gasentnahmesonde SP2000-H
- 2 Beheizte Entnahmeleitung 4M4/6
- 3 Kühler ECP20-2
- 4 3-Wege-Kugelhahn 3L/PV1
- 5 Schlauchpumpen SR25.1
- 6 Membranpumpe MP 47
- 7 Feinstfilter FP-2T-D mit Flüssigkeitsalarm LA1
- 8 Aerosolfilter CLF-5/W optional je nach Anwendung
- 9 Durchflussmesser FM 10, 50-500 NI/h
- 10 Analysator, z. B. PMA1000

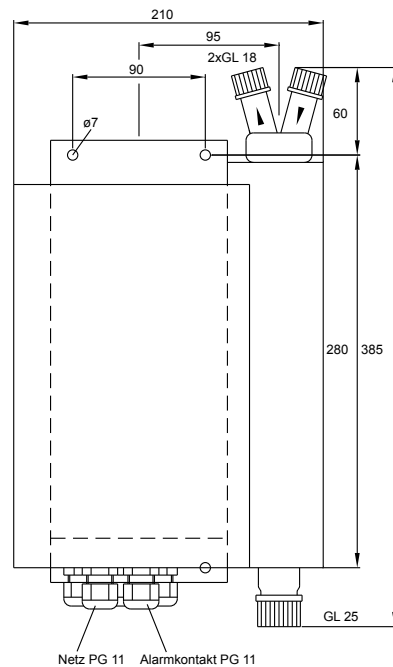


Abmessungen ECP20-2

Seitenansicht

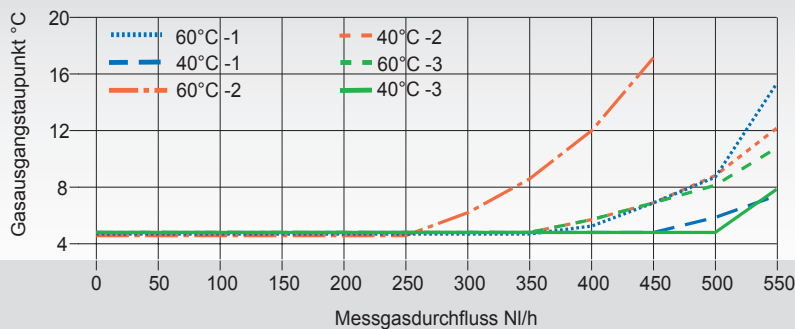
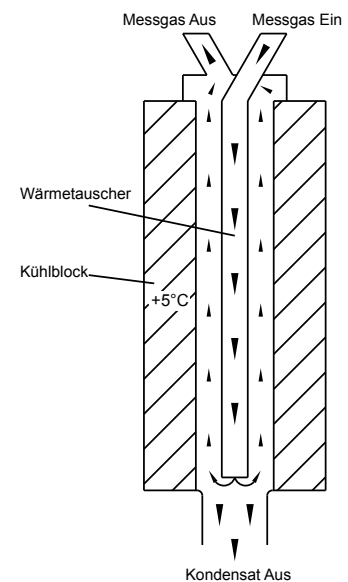


Vorderansicht



Abmessungen in mm

Funktionsschema der M&C-Wärmetauscher



Gasausgangstaupunkt-abweichung

für den Gaskühler ECP20-2 mit Wärmetauschern aus:

- 1 Glas
- 2 PVDF
- 3 Rostfreier Stahl 1.4571

in Abhängigkeit vom Gasdurchfluss und 40 °C bzw. 60 °C Gaseingangstaupunkt bei 25 °C Umgebungstemperatur.

Kühlerserie ECP*	Version ECP20-2		
Artikel-Nr. Gaskühler ECP20-2	01K8100	01K8140	01K8120
Wärmetauscherwerkstoff	Duran®-Glas	PVDF	Rostfreier Stahl 1.4571
Anzahl Kühlwege/Gasdurchfluss*	1 x max. 500 NI/h		
Gasdruck, max. - bar abs. ²⁾ mit GL-Anschlussadapter	2/3 ²⁾	3	10**
Messgasanschlüsse	Klemmringe ø 6 mm G 1/4" i		
Kondensatanschluss	Klemmring ø 12 mm G 3/8" i		
ΔP bei 500 NI/h Durchfluss	5 mbar		
Totvolumen pro Wärmetauscher	Ca. 70 ml		
Umgebungstemperatur	+5 bis +45 °C		
Lagertemperatur	-20 bis +60 °C		
Gasausgangstaupunkt	Einstellbereich: +2 bis +15 °C, Werkseinstellung: +5 °C		
Gasausgangstaupunktstabilität	Bei konstanten Bedingungen < ±0,1 °C		
Gaseingangstemperatur*	Max. 180 °C		
Wasserdampfättigung*	Max. 80 °C		
Gesamtkühlleistung bei 25 °C Umgebungstemperatur	80 kJ/h		
Netzanschluss/Leistungsaufnahme	230 V/50 Hz oder 115 V/60 Hz umschaltbar, 250 VA		
Betriebsbereit	< 20 min.		
Elektrische Anschlüsse	Klemmen 2,5 mm ² , Kabeleinführung 2 x PG 11		
Statusalarm 1 Umschaltkontakt, potentialfrei	Schaltleistung 250 V, 2 A, 500 VA, 50 W Schaltpunkt: Δ ±3 °C zu T _{SOLL}		
Schutzart/Elektrischer Gerätestandard	IP54 EN 60529/EN 61010		
Montageart/Gehäusefarbe	Wandaufbau/Gehäusefarbe schwarz		
Abmessungen (B x H x T)	210 x 385 x 226 mm		
Gewicht	12,5 kg		

* Technische Daten mit Max.-Angaben sind unter Berücksichtigung der Gesamtkühlleistung bei 25 °C und einem Ausgangstaupunkt von 5 °C zu bewerten.

** Andere Ausführung auf Anfrage

²⁾ GL-Adapter und Schlauchverschraubungen für den Anschluss verschiedener Schlauchdurchmesser am Wärmetauscher siehe data sheets „Fittings for GL Glass Connections“ and „Flexible and rigid tube fittings, plugs and connectors with barbed fitting“.

Die Volumenmaßeinheiten NI/h bzw. NI/min beziehen sich auf die DIN 1343 und basieren auf diesen Standardbedingungen: 0 °C, 1013 mbar.

Duran® ist ein Markenname für Borosilikatglas der Duran Group GmbH.



ECP2000C mit zwei SR25.2-W Schlauchpumpen

Peltier-Gaskühler Serie ECP®

Version ECP1000C für 1 x 150 NI/h

Version ECP2000C für 2 x 150 NI/h

Version ECP3000C für 1 x 350 NI/h

Besonderheiten

- **Umgebungstemperatur standardmäßig +5 °C bis +50 °C (ohne Aufpreis)**
- **Gasausgangstaupunkt einstellbar von +2 °C bis +15 °C**
- **Taupunktstabilität < ±0,1 °C**
- **Regelsollwert wählbar zwischen: Absolutwert- oder ΔT-Betrieb**
- **Optionale Messung der Gasausgangstemperatur im Gasweg**
- **Einsatzbereit in unter 3 Minuten**
- **Optional konfigurierbare mA-Ausgänge (schirmfrei)**
- **Integrierte Auswertung für Feuchte sensoren des Typs LA1 oder LA1S**
- **Konfigurierbarer, potentialfreier Alarmausgang**
- **Breitbandbetrieb**
- **Montagemöglichkeit für bis zu zwei SR25.2-W Schlauchpumpen unterhalb des Gerätes**
- **Kompakte Ausführung, geringes Gewicht**
- **Jet-Stream-Wärmetauscher in diversen Materialien lieferbar**
- **Kompatibel zur Vorgängerversion**

Anwendung

Die M&C-Gaskühler der Serie ECP® werden in der Analysetechnik zur Taupunktabsenkung von feuchten Gasen eingesetzt, um Kondensation im Analysengerät auszuschließen. Durch die Einstellung eines äußerst stabilen Gasausgangstaupunkts werden Wasserdampferempfindlichkeiten und volumetrische Fehler minimiert.

Durch die kompakte, leichte Bauart eignen sich die ECPX000C-Geräte besonders gut für tragbare und kompakte stationäre Gasaufbereitungssysteme.

Beschreibung

Mit der Nachfolgeversion ECPX000C vereint M&C die soliden Vorteile der ECPX000-Geräte mit neuen zukunftsorientierten Features, einer deutlichen Leistungssteigerung, mehr Funktionen und verbesserter Servicefreundlichkeit.

Der ECPX000C-Gaskühler lässt sich standardmäßig bis zu einer Umgebungstemperatur von 50 °C einsetzen.

Er zeichnet sich durch eine sehr hohe Taupunktstabilität von < ±0,1 °C aus.

Durch das breitbandige Netzteil ist er universell einsetzbar. Steckbare elektrische Anschlüsse für Netz und Alarmrelais sind standardmäßig vorhanden. Die Anschlüsse der konfigurierbaren mA-Ausgänge (optional) werden ebenfalls in steckbarer Ausführung geliefert.

Der ECPX000C ist mit einem verschleißfreien, kapazitiven Bedien- und Anzeigefeld zur vereinfachten Handhabung des Kühlers ausgestattet.

Die von der bisherigen ECPX000-Version umgesetzte Absolutwert-Regelung wurde um den Differenztemperatur-Betrieb erweitert.

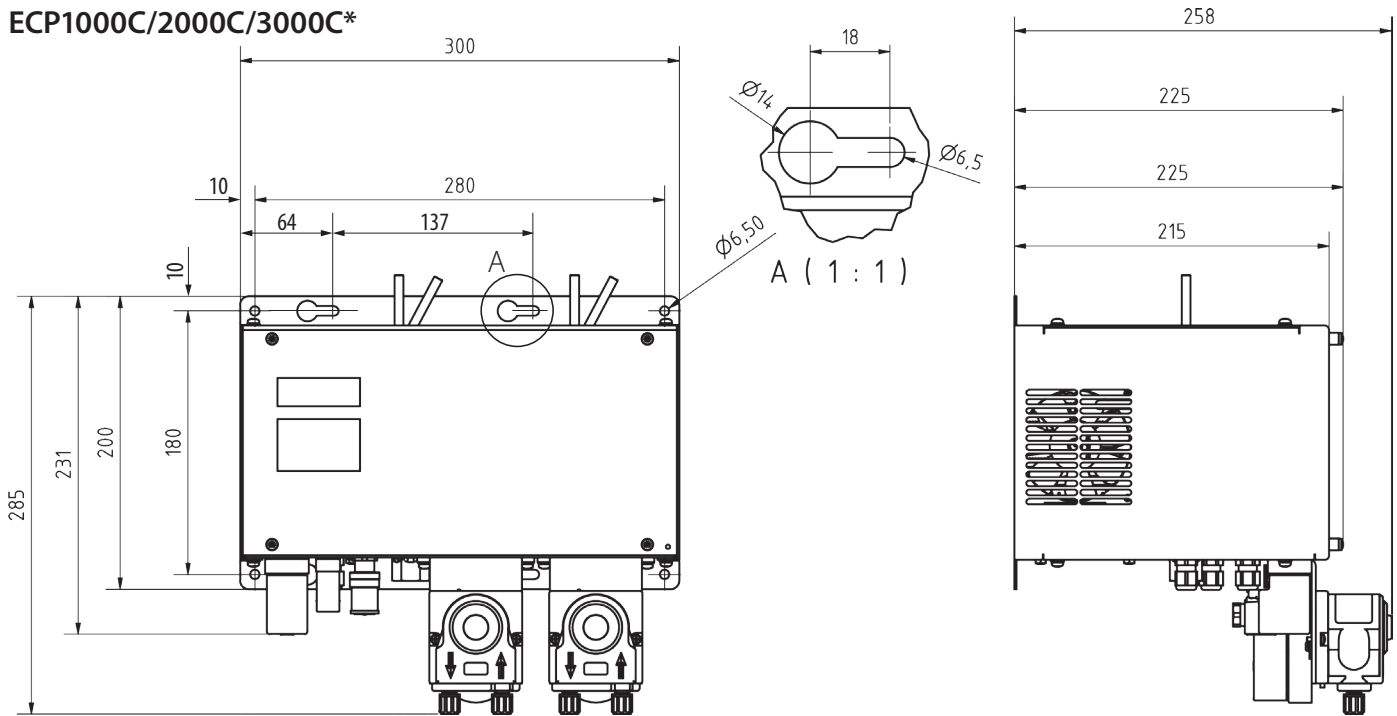
Die Kühlleistung wurde im Vergleich zur Vorgängerversion nahezu verdoppelt. Der ECPX000C-Gaskühler ist bei normalen Betriebsbedingungen in weniger als 3 Minuten einsatzbereit.

Die Gehäuse der drei ECPX000C-Geräte besitzen die gleichen kompakten Abmessungen und sind kompatibel mit den Vorgängerversionen.

Zur besseren Wartung sind die Geräte von vorne zu öffnen.

Das Kondensat wird extern mittels Schlauchpumpe, Ableiter oder Sammelgefäß abgeführt. Es können bis zu zwei Schlauchpumpen zur Kondensatableitung direkt unterhalb des Gerätes montiert werden.

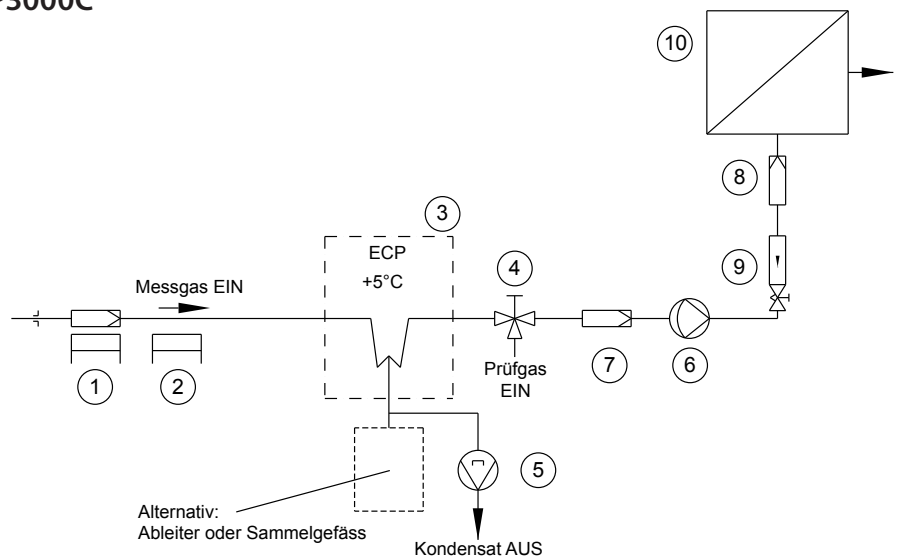
ECP1000C/2000C/3000C*



* Abbildung zeigt ECP2000C mit zwei optionalen SR25.2-W Schlauchpumpen
Abmessungen in mm

Anwendungsbeispiel ECP1000C/ECP3000C

- 1 Gasentnahmesonde SP180-H oder SP2000-H
- 2 Beheizte Entnahmeleitung 4M4/6
- 3 Gaskühler ECP1000C/ECP3000C
- 4 3-Wege-Kugelhahn 3L/PV-1
- 5 Schlauchpumpe SR25.2-W
- 6 Membranpumpe MPF-05 oder MP06/12 oder N5KP
- 7 Universalfilter FP-2T-D mit Flüssigkeitsalarm Typ LA1
- 8 Aerosolfilter CLF-5/W optional je nach Anwendung
- 9 Durchflussmesser FM10 oder FM40, 25-250 NI/h
- 10 Analysator, z. B. GENTWO PMA1000 v2.2



Technische Daten

Gaskühler Serie ECP*	ECP1000C	ECP2000C	ECP3000C
Artikel-Nr. ohne Wärmetauscher	01K1400x	01K2400x	01K3400x
Anzahl möglicher Wärmetauscher	1	2	1
Gasdurchfluss Wärmetauscher	Max. 150 NI/h*	2 x max. 150 NI/h*	Max. 350 NI/h*
Umgebungstemperatur	+5 °C bis +50 °C		
Lagertemperatur	-20 °C bis +60 °C		
Gasausgangstaupunkt	Einstellbereich: +2 °C bis +15 °C, Werkseinstellung: +5 °C		
Gasausgangstaupunktstabilität	±0,1 °C bei konstanten Bedingungen		
Gaseingangstemperatur	Max. 180 °C*		
Gaseingangswasserdampfsättigung	Max. 80 °C*		
Gesamtkühlleistung bei +25 °C Umgebung	110 kJ/h	2 x 90 kJ/h	110 kJ/h
Totvolumen Wärmetauscher	50 ml	2 x 50 ml	100 ml
Δ P pro Wärmetauscher	1 mbar bei 150 NI/h	1 mbar bei 150 NI/h	5 mbar bei 350 NI/h
Leistungsaufnahme	150 VA	275 VA	150 VA
Netzanschluss	115 - 230 V AC ±10 %, 50/60 Hz		

Gaskühler Serie ECP*	ECP1000C	ECP2000C	ECP3000C
Artikel-Nr. ohne Wärmetauscher	01K1400x	01K2400x	01K3400x
Betriebsbereit	< 3 min (bei 25 °C Umgebung und ohne angelegte Last)		
Maximale Lautstärke	58 dBA		
Elektrische Anschlüsse	Netz: Steckbar über Magnetventilstecker Typ A Alarmrelais: Steckbar über Magnetventilstecker Typ B mA: Beim Kauf der mA-Option, steckbar über Phoenix-Rundsteckverbinder 1681101		
Signal Ein- und Ausgänge	Pro Kanal ein mA-Ausgang möglich (keine Schirmung erforderlich) Pro Kanal ist der Anschluss eines M&C-LA-Feuchtesensors des Typs LA1 oder LA1S möglich. Die Auswertung ist standardmäßig integriert.		
Statusalarm: 2 Umschaltkontakte	Schaltleistung: 250 V, 2 A, 500 VA, 50 W		
Gehäuseschutzart	IP20; EN 60529		
Elektrischer Gerätestandard	EN 61010		
EMV-Norm	EN 61326		
Gehäusefarbe	RAL 9003		
Montageart	Wandaufbau		
Abmessungen (B x H x T)	300 x 200 x 225 mm		
Gewicht ohne Wärmetauscher	6,5 kg	8,2 kg	6,7 kg

* Technische Daten mit Max.-Angaben sind unter Berücksichtigung der Gesamtkühlleistung bei 25 °C Umgebungstemperatur und bei einem Ausgangstaupunkt von 5 °C zu bewerten. NI/h und NI/min beziehen sich auf die deutsche Norm DIN 1343 und basieren auf diesen Normbedingungen: 0 °C, 1013 mbar.

Wärmetauschoptionen

Gaskühler Serie ECP*	ECP1000C/ECP2000C				
Wärmetauschertyp	ECM-2/ ECP(1/2)000C/ ECC-1 G, WT	ECM-2/ ECP(1/2)000C/ ECC-1 PV, WT	ECM-2/ ECP(1/2)000C/ ECC-1 SS, WT	ECM-2/ ECP(1/2)000C/ ECC-1 SS/NPT, WT	ECM-2/ ECP(1/2)000C/ ECC-1 G/GL14, WT
Artikel-Nr.	97K0100	97K0110	97K0115	97K0115NN	97K0101
Wärmetauscherwerkstoff	Borosilikatglas	PVDF	Rostfr. Stahl 1.4571	Rostfr. Stahl 1.4571	Borosilikatglas
Messgasdruck	Max. 3 bar abs. ¹⁾ (2 bar abs. ²⁾)	Max. 3 bar abs. (2 bar abs. ²⁾)	Max. 10 bar abs. (2 bar abs. ²⁾)	Max. 10 bar abs. (2 bar abs. ²⁾)	Max. 3 bar abs. ¹⁾ (2 bar abs. ²⁾)
Messgasanschluss	GL 18 für Ø 6 mm a.d. Rohr	Rohr Ø 6 mm	Rohr Ø 6 mm	1/4" Rohr	GL 18 für Ø 6 mm a.d. Rohr; GL 14 für Sensor
Kondensatanschluss	GL 25 für Ø 12 mm Rohr, Ø 8 mm* oder Ø 10 mm*	G 3/8" i	G 3/8" i	3/8" NPT	GL 25 for tube Ø 12 mm, Ø 8 mm* or Ø 10 mm*

Gaskühler Serie ECP*	ECP3000C			
Wärmetauschertyp	ECM-1/ECP3000(C)/ ECC-1 G, WT	ECM-1/ECP3000(C)/ ECC-1 PV, WT	ECM-1/ECP3000(C)/ ECC-1 SS, WT	ECM-1/ECP3000(C)/ ECC-1 SS/NPT, WT
Artikel-Nr.	93K0140	93K0170	93K0160	93K0160N
Wärmetauscherwerkstoff	Borosilikatglas	PVDF	Rostfr. Stahl 1.4571	Rostfr. Stahl 1.4571
Messgasdruck	Max. 3 bar abs. ¹⁾ (2 bar abs. ²⁾)	Max. 3 bar abs. (2 bar abs. ²⁾)	Max. 10 bar abs. (2 bar abs. ²⁾)	Max. 10 bar abs. (2 bar abs. ²⁾)
Messgasanschluss	GL 18 für Ø 6 mm a.d. Rohr	G 1/4" i	G 1/4" i	1/4" NPT
Kondensatanschluss	GL 25 für Ø 12 mm Rohr, Ø 8 mm* oder Ø 10 mm*	G 3/8" i	G 3/8" i	3/8" NPT

* Optional

¹⁾ Mit GL-Anschlussadapter.

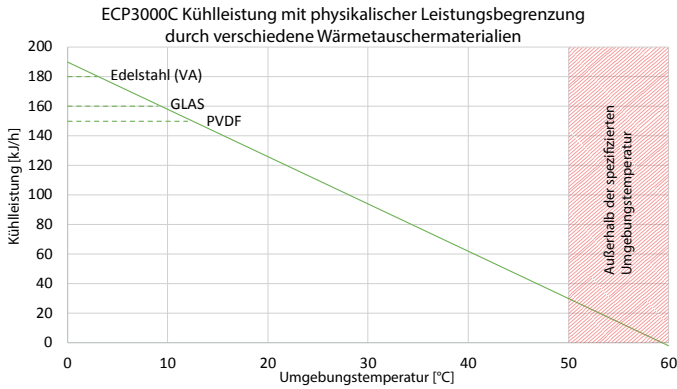
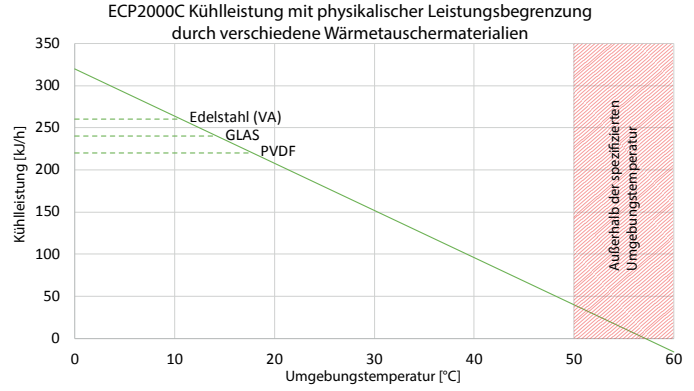
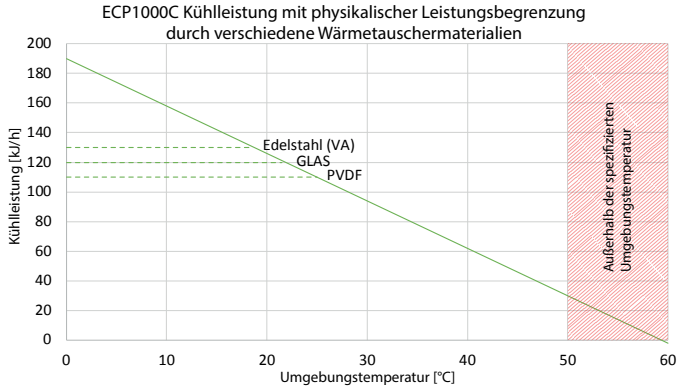
²⁾ Mit SR25.2-W max. 2 bar abs.

GL-Adapter und Schlauchverschraubungen für den Anschluss verschiedener Schlauchdurchmesser am Wärmetauscher siehe Datenblätter „Verschraubungen für GL-Glasanschlüsse“ und „Schlauch- und Rohrverschraubungen, Verschlussstopfen und Einschraubtüllen“

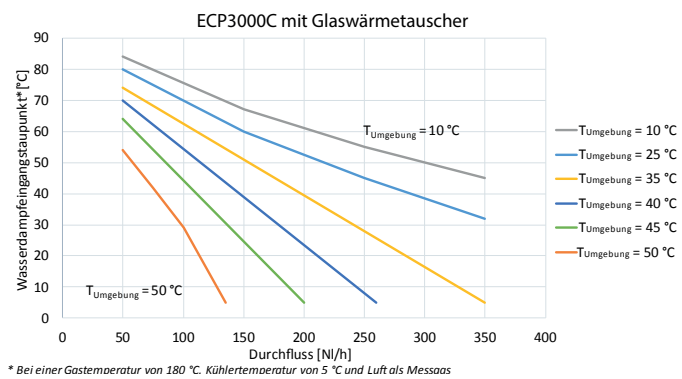
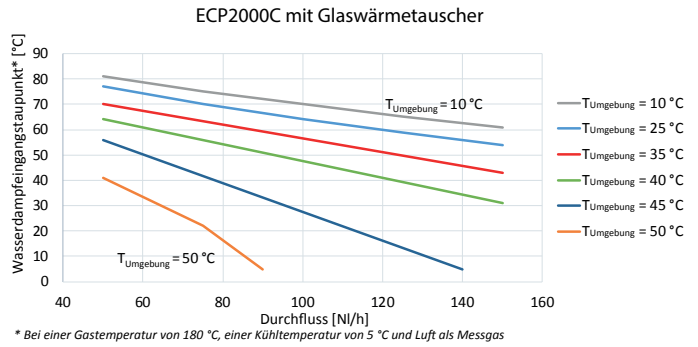
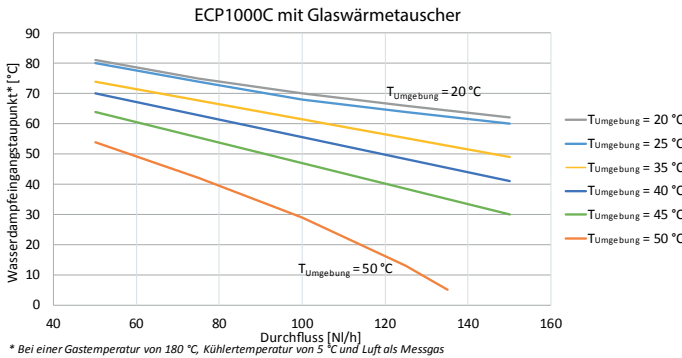
DURAN® ist ein Markenname für Borosilikatglas der Firma DURAN Group GmbH.

Weitere Optionen

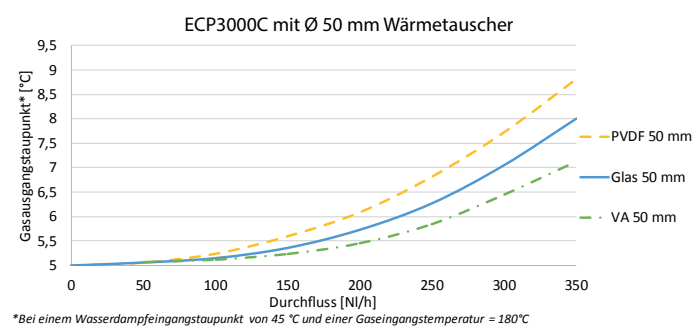
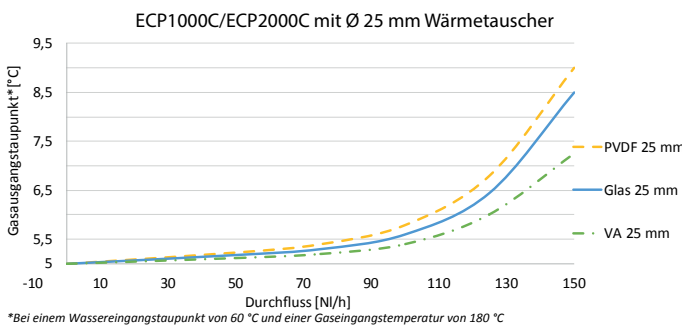
Optionen für ECPX000C	
Artikel-Nr. 01K9200	1 x mA-Ausgang inkl. Stecker und Buchse, Montage und Kalibrierung (pro Kanal)
Artikel-Nr. 01K9250	1 x Thermoelement inkl. Stecker, Buchse, Messumformer und Montage inkl. Spezial-WT mit drei Gasanschlüssen (nur ECP1000C)
Artikel-Nr. 01K9260	Typ LA1S: LA-Sensor mit Kabelbruchererkennung Hinweis: Die Auswertung erfolgt standardmäßig im ECPX000C, LA1S für M&C Universalfilter mit D-Anschluss
Artikel-Nr. 01K9270	Typ LA1: LA-Sensor ohne Kabelbruchererkennung Hinweis: Die Auswertung erfolgt standardmäßig im ECPX000C, LA1 für M&C Universalfilter mit D-Anschluss
Artikel-Nr. 01P1307	Schlauchpumpe SR25.2-W, 0,3 NI/h, 115 / 230 V AC mit PVDF-Schlauchanschlussverschraubung DN 4/6 mm
Artikel-Nr. 01P9160X	SR25.2-W Anschlussset ohne Schlauchpumpe (Verschraubungen PVDF für rostfr. Stahl 1.4571, PVDF und Glas WT, 0,5 m Novoprenschauch und Befestigungsschrauben)



Maximaler Eingangstaupunkt



Gasausgangstaupunkt





EC-EX

Gaskühler Serie EC®

Version ECS und EG-EX
für 4 x 250 NI/h

Besonderheiten

- Jet-Stream-Wärmetauscher in diversen Werkstoffen lieferbar
- Umgebungstemperatur bis +50 °C
- Gasausgangstaupunkt einstellbar von +2 °C bis +7 °C
- Taupunktstabilität < ±0,25 °C
- Statusalarmkontakt
- Maximale Betriebssicherheit
- Selbstüberwachend
- ATEX-zertifizierte Ausführungen für Bereiche der Zone 1
- FCKW-frei

Anwendung

Die M&C-Gaskühler Typ ECS und EC-EX werden in der Analysetechnik zur Taupunktabsenkung von feuchten Gasen eingesetzt, um Kondensation im Analysengerät auszuschließen. Durch die Einstellung eines äußerst stabilen Gasausgangstaupunktes werden Wasserdampferempfindlichkeit und volumetrische Fehler vermieden.

Beschreibung

Das elektronisch geregelte Kompressor-Kühlsystem und die spezielle Ausführung der Jet-Stream-Wärmetauscher gewährleisten eine optimale Taupunktabsenkung auf einen niedrigen, stabilen Wert und eine sichere Kondensatabscheidung. Eine externe Kondensatvorabscheidung ist nicht erforderlich.

Zur Kondensatableitung ist der Einbau von bis zu 4 Schlauchpumpen möglich. Ansonsten muss das Kondensat mittels Ableiter abgeführt oder in Sammelgefäßen aufgefangen werden.

Zum Unterbau an den ECS wird eine Lüftereinheit EC-F für Umgebungstemperaturen > 40 °C mit zusätzlichen Lüftern zur Zwangsbelüftung des Kühlers und zur Kondensatableitung angeboten.

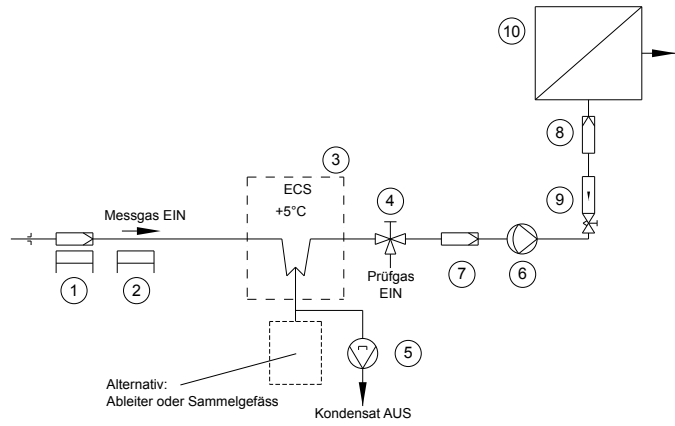
Die neuartige Konstruktion ermöglicht den werkseitigen oder problemlosen nachträglichen Einbau von bis zu 4 Wärmetauschern, die auch in Reihe oder parallel geschaltet werden können. Je nach Anforderung werden Wärmetauscher aus den unterschiedlichsten Werkstoffen angeboten.

LEDs signalisieren den Betriebszustand sowie Unter- und Übertemperatur. Bei einer Temperaturabweichung von ±3 °C wird eine Alarmfunktion ausgelöst. Die Gaskühler arbeiten selbstüberwachend und wartungsfrei.

Anwendungsbeispiel ECS

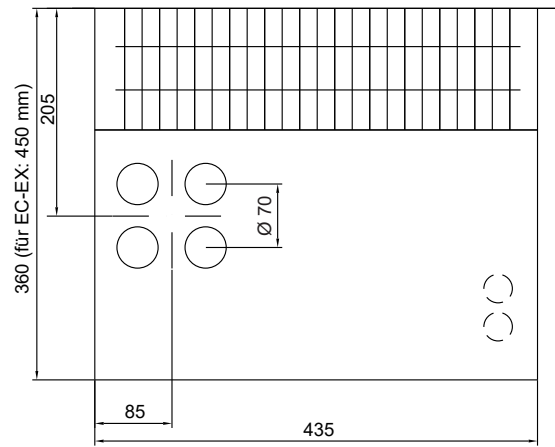
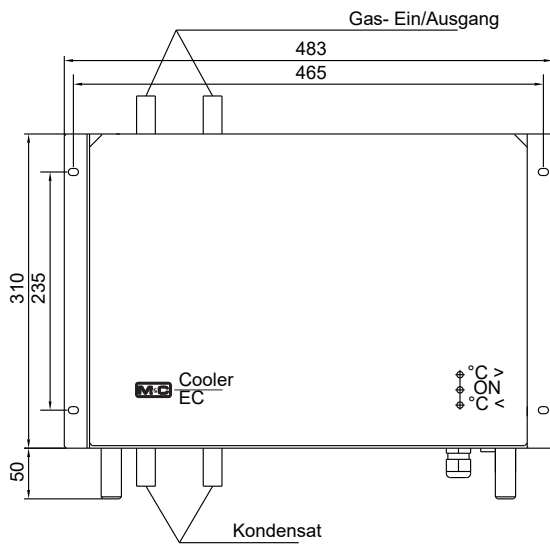


- 1 Gasentnahmesonde SP210-H oder SP2000-H
- 2 Beheizte Entnahmeleitung 4M4/6
- 3 Gaskühler ECS
- 4 3-Wege-Kugelhahn 3L/PV-1
- 5 Schlauchpumpe SR25.2
- 6 Membranpumpe MP 47 oder MP06/12 oder N5KP
- 7 Feinstfilter FP-2T-D mit Flüssigkeitsalarm LA1
- 8 Aerosolfilter CLF-5/W optional je nach Anwendung
- 9 Durchflussmesser FM10 oder FM40, 25-250 NI/h
- 10 Analysator, z. B. PMA1000



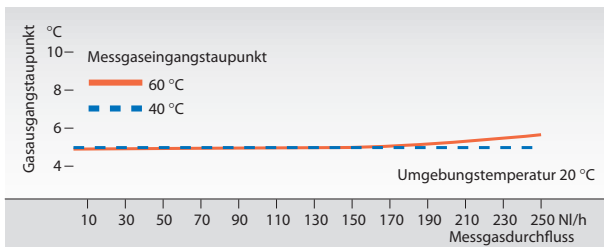
Abmessungen

Gaskühler ECS/EC-EX

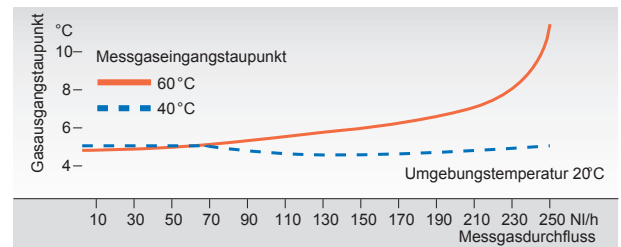


Abmessungen in mm

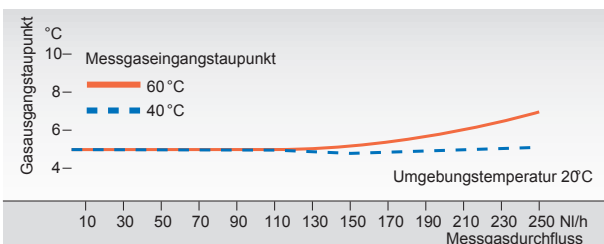
Kühler Typ EC-G mit Glas-Wärmetauscher



Kühler Typ EC-PV mit PVDF-Wärmetauscher



Kühler Typ EC-SS Wärmetauscher aus rostfreiem Stahl



Gaskühler Serie EC*	ECS	EC-EX
Artikel-Nr. ohne Wärmetauscher	02K1500X(a)	02K5000X(a)
Artikel-Nr. mit 1 x Glaswärmetauscher	02K1500(a)	02K5000(a)
Artikel-Nr. mit 1 x Edelstahlwärmetauscher	02K2500(a)	02K5010(a)
Artikel-Nr. mit 1 x PVDF-Wärmetauscher	02K3500(a)	02K5020(a)
Anzahl Wärmetauscher	Optional bis zu 4 Stück (ECS-Einheit mit 6 Wärmetauschern auf Anfrage erhältlich)	Optional bis zu 4 Stück
Gasdurchfluss je Wärmetauscher	250 NI/h**	
Umgebungstemperatur	+5 bis 45 °C, mit Option EC-F= +5 bis 50 °C	+5 bis 45 °C
Lagertemperatur	-20 bis +60 °C	
Gasausgangstaupunkt	Einstellbereich: +2 °C bis +7 °C, Werkseinstellung: +5 °C	
Gasausgangstaupunktstabilität	Bei konstanten Bedingungen < ±0,25 °C	
Gaseingangstemperatur	Max. 180 °C**	
Gaseingangswasserdampfsättigung	Max. 80 °C**	
Gesamtkühlleistung	Max. 520 kJ/h bei 25° C Umgebungstemperatur	
Leistungsaufnahme	280 VA, Anlaufstrom bei 230 V = 7,9 A	
Netzanschluss	230 V ±10 %, 50 Hz, oder 115 V ±10 %, 50-60 Hz	230 V ±10 %, 50 Hz, oder 115 V ±10 %, 50-60 Hz
Betriebsbereit	< 30 Min.	
Elektrische Anschlüsse	Klemmen 2,5 mm ²	
Status Alarm: ECS 2 Umschaltkontakte	Schaltleistung: 250 V, 2 A, 500 VA, 50 W, Schaltpunkt: ΔT ±3 °C zu T _{soil}	
Status Alarm: EC-EX 1 Umschaltkontakt	Schaltleistung: 220 V, 2 A, 100 VA, 50 W, Schaltpunkt: ΔT ±3 °C zu T _{soil}	
Gehäuseschutzart	IP20; EN 60529	
Elektrischer Gerätestandard/Zertifikat-Nr.	EN 61010	II 2G Ex pxb db eb q [ib] IIC T4 Gb (Zertifikat-Nr. BVS 17 ATEX E 080) Ab Serien-Nr. 1904XXXX: Ex pxb db eb q [ib] IIC T4 Gb (Zertifikat-Nr. IECEx BVS 18.0021)
Gehäusefarbe	RAL 9003	
Montageart	19" Ein- oder Aufbau	
Abmessungen (B x H x T)	84 TE x 7 HE x 360 mm	84 TE x 7 HE x 450 mm
Gewicht	31 kg	40 kg

Optionen

Wärmetauscher-Ausführung

Wärmetauscher-Werkstoffe	Duran®-Glas	PVDF	Rostfreier Stahl
Artikel-Nr.	02K9100	02K9300	02K9200
Gasdruck	3 ²⁾ /2 ³⁾	3/2 ³⁾	10 bar
Messgasanschluss	GL 18-6 ø 6 mm 8 o. 10 mm*	G 1/4" i	G 1/4" i NPT*
Kondensatanschluss	GL 25-12 ø 12 mm 10 o. 8 mm*	G 3/8" i	G 3/8" i NPT*
ΔP je Wärmetauscher bei 300 l/h	1 mbar		
Totvolumen je Wärmetauscher	70 ml		

* Optional

** Technische Daten mit Max.-Angaben sind unter Berücksichtigung der Gesamtkühlleistung bei 25 °C und einem Ausgangstaupunkt von 5 °C zu bewerten.

1) Andere auf Anfrage.

2) Mit GL-Anschlussadapter.

3) Mit SR25.2 max. 2 bar abs.

(a) Ergänzung zur Artikel-Nr. für Ausführung in 115 V

GL-Adapter und Schlauchverschraubungen für den Anschluss verschiedener Schlauchdurchmesser am Wärmetauscher siehe Datenblätter „Verschraubungen für GL-Glasanschlüsse“ und „Schlauch- und Rohrverschraubungen, Verschlussstopfen und Einschraubtüllen“

Duran® ist ein eingetragenes Warenzeichen für Borosilikatglas der Firma DWK Life Sciences GmbH.

Die Volumenmaßeinheiten NI/h bzw. NI/min beziehen sich auf die DIN 1343 und basieren auf diesen Standardbedingungen: 0 °C, 1013 mbar.

Typ	Art.-Nr.	Ausführung im Wandaufbaugeschäse ¹⁾
ECS-1G	02K1500	Gaskühler mit 1 Jet-Stream-Wärmetauscher aus Duran®-Glas, Gehäusetiefe 360 mm, 230 V, 50 Hz
ECS-1SS	02K2500	Gaskühler mit 1 Jet-Stream-Wärmetauscher aus rostfr. Stahl, Gehäusetiefe 360 mm, 230 V, 50 Hz
ECS-1PV	02K3500	Gaskühler mit 1 Jet-Stream-Wärmetauscher aus PVDF, Gehäusetiefe 360 mm, 230 V, 50 Hz
/115V	02K...A	Netzanschluss EC/ECS 115 V/60 Hz
EC-EX-1G	02K5000	Gaskühler mit 1 Jet-Stream-Wärmetauscher aus Duran®-Glas, Gehäusetiefe 450 mm, Ex-Ausführung, 230 V, 50 Hz
EC-EX-1SS	02K5010	Gaskühler mit 1 Jet-Stream-Wärmetauscher aus rostfr. Stahl, Gehäusetiefe 450 mm, Ex-Ausführung, 230 V, 50 Hz
EC-EX-1PV	02K5020	Gaskühler mit 1 Jet-Stream-Wärmetauscher aus PVDF, Gehäusetiefe 450 mm, Ex-Ausführung, 230 V, 50 Hz
/115V	02K...A	Netzanschluss EC-EX 115 V 60 Hz

Weitere Wärmetauscher eingebaut

EC-G	02K9100	Jet-Stream-Wärmetauscher aus Duran®-Glas
EC-G-90°	02K9150	Jet-Stream-Wärmetauscher aus Duran®-Glas mit 90° abgewinkelten Gasanschlüssen
EC-SS	02K9200	Jet-Stream-Wärmetauscher aus rostfr. Stahl 1.4571
EC-PV	02K9300	Jet-Stream-Wärmetauscher aus PVDF

Optionen

/PT 100	02K9500	PT 100 Fühler eingebaut im Kühlblock des EC/ECS zur externen Temperaturüberwachung
EC-F*	02K9530	Universaleinheit mit 2 Lüftern incl. Staubfiltern zum Unterbau an EC/ECS Kühler, nicht für EC-EX Kühler
/SR25.2	01P9140	Mehrpreis für 1 Stck. Schlauchpumpe SR25.2. integriert in die Frontplatte des Kühler, kompl. montiert, Kühlergewicht plus 0,6-kg je Pumpe, bis zu 4 Schlauchpumpen

1) Auf Wunsch auch in 19"-Einbaugeschäse – bei Bestellung bitte angeben.

* Separate Datenblätter zu Universaleinheiten, Schlauchpumpen, Kondensatableitern, Sammelgefäßen und Anschlussverschraubungen finden Sie auf www.mc-techgroup.com

Bestellbeispiel:

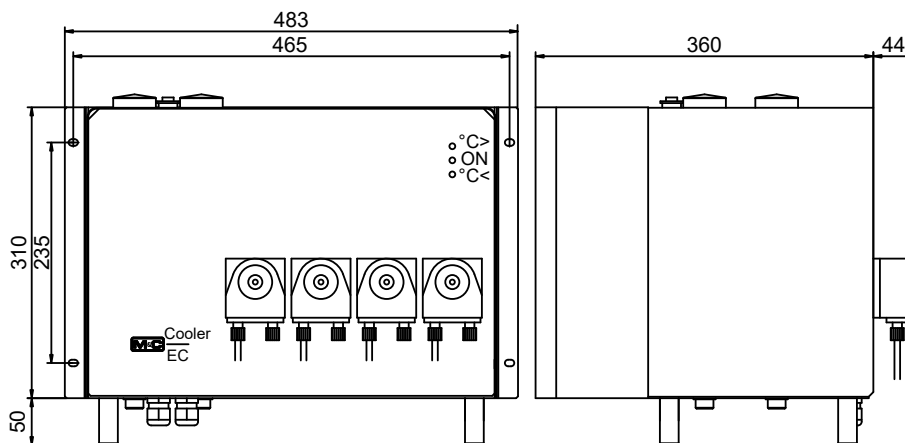
1 Gaskühler ECS, Netz 115 V 60 Hz, mit 4 Wärmetauschern aus Glas und 4 Schlauchpumpen; Artikel-Nummern:

1 x 02K1500Xa (ECS Gaskühler ohne Wärmetauscher, 115 V)

4 x 02K9100 (Wärmetauscher aus Glas)

4 x 01P9140 (Schlauchpumpe SR25.2)

Gaskühler ECS mit SR25.2 integriert in die Frontplatte des Kühlers



Abmessungen in mm



EC-F, EC-FD

Universaleinheiten Serie EC®

Versionen EC-F, EC-FD, EC-D

Besonderheiten

- **EC-F als Kühlerbelüftungseinheit für höhere Umgebungstemperaturen**
- **EC-FD als Kühlerbelüftungs- und Kondensatableitereinheit**
- **Mit Umluftfiltermatte**
- **EC-D als Kondensatableitereinheit**
- **Kompakte Ausführung**
- **Wartungsarm**
- **Ausschließlich werkseitiger Unterbau an Gaskühler EC, ECS**

Anwendung

Um Kondensation im Analysengerät auszuschließen, wird der M&C Gaskühler EC in der Analysetechnik zur Taupunktabenkung von feuchten Gasen eingesetzt.

Bei erhöhten Umgebungstemperaturen oder bei Analysensystemen in Schutzschränken mit unzureichender Belüftung kann es oftmals erforderlich sein, den Kompressorkühler mit einer Universaleinheit EC-F oder EC-FD zur Zwangsbelüftung auszustatten.

Zur automatischen Kondensatableitung werden die Universaleinheiten EC-FD and EC-D kompakt und servicefreundlich mit bis zu 4 Schlauchpumpen in den EC-Kühler integriert geliefert.

Beschreibung

Die M&C Universaleinheit EC-F ist mit 2 Lüftern und einer in einem Schubfach leicht austauschbaren Ansaugfiltermatte zur Zwangsbelüftung des EC-Kühlers ausgestattet.

Die Universaleinheit EC-FD ist ebenfalls mit 2 Lüftern und einer in einem Schubfach leicht austauschbaren Ansaugfiltermatte ausgestattet und kann mit bis zu 4 Schlauchpumpen zur automatischen Kondensatableitung geliefert werden.

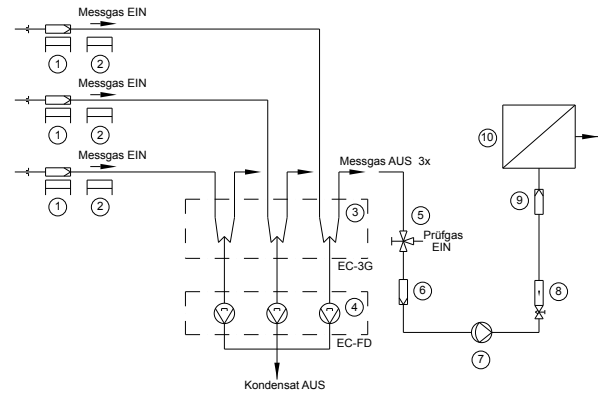
Die Universaleinheit EC-D hat keine Lüfter, ist nur mit bis zu 4 Schlauchpumpen SR25.1 zur automatischen Kondensatableitung lieferbar.

Alle Universaleinheiten werden ausschließlich werkseitig an den EC-Kühler angebaut. Ein bauseitiges Nachrüsten ist mit erheblichem Mehraufwand verbunden.

Anwendungsbeispiel EC-3G/FD

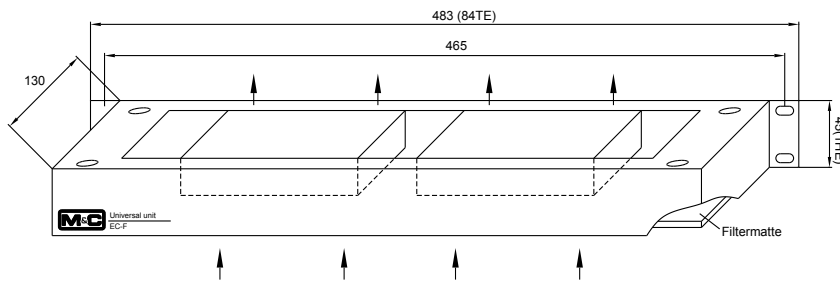


- 1 Gasentnahmesonde SP2000-H
- 2 Beheizte Entnahmeleitung 4M4/6
- 3 Gaskühler EC-3G
- 4 Unterbaueinheit EC-FD mit 3 Schlauchpumpen SR25.1
- 5 3-Wege-Kugelhahn 3L/PV-1
- 6 Feinstfilter FP-2T-D mit Flüssigkeitsalarm LA1
- 7 Membranpumpe MP 47
- 8 Durchflussmesser FM 10
- 9 Aerosolfilter CLF-5/W optional je nach Anwendung
- 10 Analysator

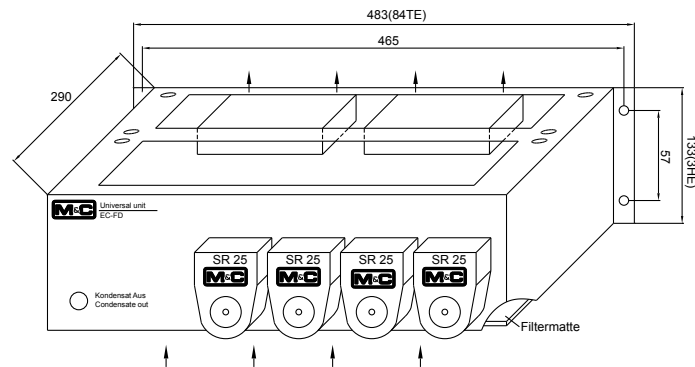


Abmessungen

Universal-Unterbaueinheit EC-F



Universal-Unterbaueinheit EC-FD



Abmessungen in mm

Technische Daten

Universaleinheiten EC	Version EC-F	Version EC-FD	Version EC-D
Artikel-Nr.	02K9530 (a)**	02K9540 (a)**	02K9535 (a)**
Lüfter/Umluftfiltermatte	2 x/ja		
Schlauchpumpen SR25.1		1 x Basis; max. bis 4 Stück einbaubar	
Kondensatanschluss		1 x Schlauchverschraubung DN 4/6	
Gasdruck	Siehe Kühler-/Ableiterspez.	Max. 2,2 bar abs.	
Umgebungstemperatur	+5 bis +50 °C		
Betriebsbereit	Sofort		
Netzanschluss	230 V/50 Hz oder **Artikel-Nr. ...a = 115 V/60 Hz		
Leistungsaufnahme	35 VA	40 VA #	5 VA #
Elektrische Anschlüsse	Klemmen 2,5 mm ² ; intern mit EC-Kühler verkabelt		
Schutzart	IP20 EN 60529		
Elektrischer Gerätestandard	EN 61010		
Montageart	Unterbau für EC-Kühler		
Gehäusefarbe	Gehäusefarbe RAL 9003		
Abmessungen	84 TE x 1 HE x 130 mm	84 TE x 3 HE x 290 mm	
Gewicht	ca. 2,1 kg	Ca. 5,8 kg	Ca. 5,2 kg
Option:			
Je weitere SR25.1 Schlauchpumpe optional eingebaut (Artikel-Nr.)		1 x 01P1000 + 1 x 01P9100	



LTC-1

Serie LC, LG, LT

Gas- und Flüssigkeitskühler

Versionen LGC-1(S), LG-1(S)

Mantelrohrkühler mit Kühlspirale

Version LGT-2, LTC-1

Mantelrohrkühler mit Rohrbündel

Besonderheiten

- Optimale Kühlleistung
- Keine störenden Toträume
- Komplett aus rostfreiem Stahl 1.4571
- Zeigerthermometer
- Wandhalterung
- Diverse Anschlussdimensionen wählbar
- Andere Ausführungen auf Anfrage

Anwendung

Die M&C-Gas- und Flüssigkeitskühler der Serie LC, LG und LT werden in der Analysetechnik zur Taupunktabsenkung bei feuchten Gasen oder zur Temperaturabsenkung bei flüssigen Medien mittels Wasserkühlung eingesetzt.

Als Kühlmittel dient z. B. Wasser. Das verwendete Gegenstromprinzip gewährleistet optimalen Kühleffekt.

Im Kühlmittleingang der Flüssigkeitskühler LC-1 und LC-1S (siehe Abmessungen D: Kühlmittel EIN) ist ein Zeigerthermometer positioniert. Beim Flüssigkeitskühler LTC-1 befindet sich das Zeigerthermometer im Mediumausgang (siehe Abmessungen B: Medium AUS). Das Zeigerthermometer kann zur Indikation der Mediaustrittstemperatur genutzt werden.

Die Gas- und Flüssigkeitskühler der Serie LC, LG und LT arbeiten wartungsarm.

Beschreibung

Die M&C-Gaskühler LGC-1 und LGC-1S sind mit einer Kühlspirale im Mantelrohr voll verschweißt ausgeführt. Die Version LGC-1S ist mit einem längeren Kühlrohr ausgestattet.

Ein integrierter Separationsraum im unteren Teil des Gaskühlers gewährleistet eine optimale Kondensatabscheidung.

Beim Gaskühler LGT-2 strömt das Medium durch ein Rohrbündel, auch hier ist ein Separationsraum im unteren Teil des Gaskühlers zur Kondensatabscheidung vorhanden.

Im Kühlmittleingang des Gaskühlers (siehe Abmessungen D: Kühlmittel EIN) ist ein Zeigerthermometer positioniert, das zur Indikation des Gasausgangstaupunktes genutzt werden kann.

Das anfallende Kondensat wird extern mittels Schlauchpumpen, Ableitern oder Sammelgefäßen abgeführt.

Die M&C-Flüssigkeitskühler LC-1 und LC-1S sind mit einer Kühlspirale im Mantelrohr voll verschweißt ausgeführt. Die Version LC-1S ist mit einem längeren Kühlrohr ausgestattet.

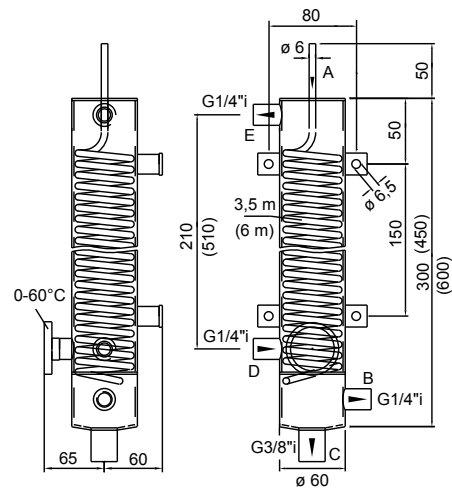
Beim Flüssigkeitskühler LGT-2 strömt das Medium durch ein Rohrbündel. Im Ein- und Austrittsbereich des Rohrbündels befindet sich jeweils eine Verteilkammer. Die Verteilkammer im oberen Bereich des Rohrbündels ist mit dem Flüssigkeitskühler verschraubt und kann gelöst werden.

Der Kühleffekt und die Stabilität der Kühlung sind u.a. von der Kühlmittleintrittstemperatur, der Kühlmittelmenge, den Medieneintrittsbedingungen, dem Aggregatzustand des zu kühlenden Mediums, ΔT zwischen Kühlmittleintrittstemperatur und Mediaustrittstemperatur sowie der Umgebungstemperatur abhängig.

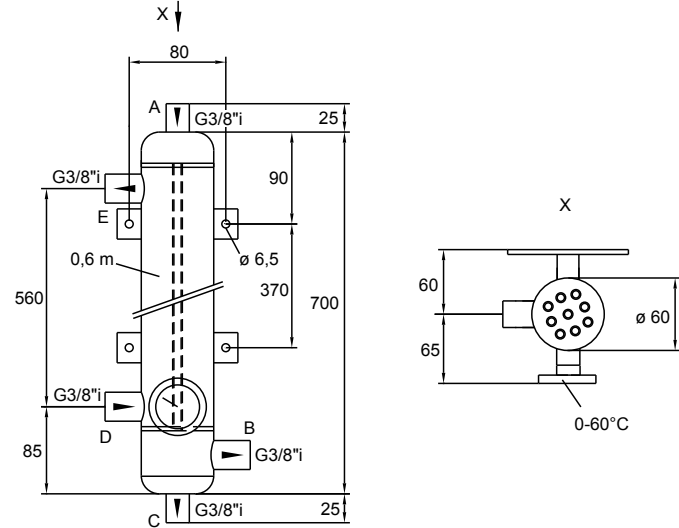
Die vorhandene Kühlmittelqualität und das zu kühlende Medium müssen mit der Werkstoffspezifikation des Kühlers korrespondieren.

Die Auslegung und Berechnung der Kühler erfolgt anwendungsspezifisch entsprechend den vorgegebenen Betriebsdaten. Zu Ihrer Anfrage benötigen wir genaue Betriebsparameterangaben.

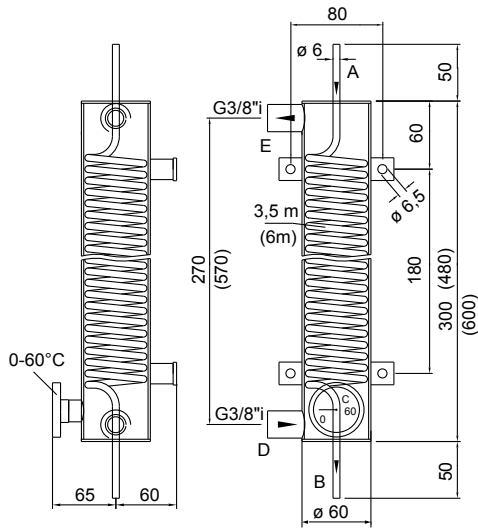
Gaskühler LGC-1(S)



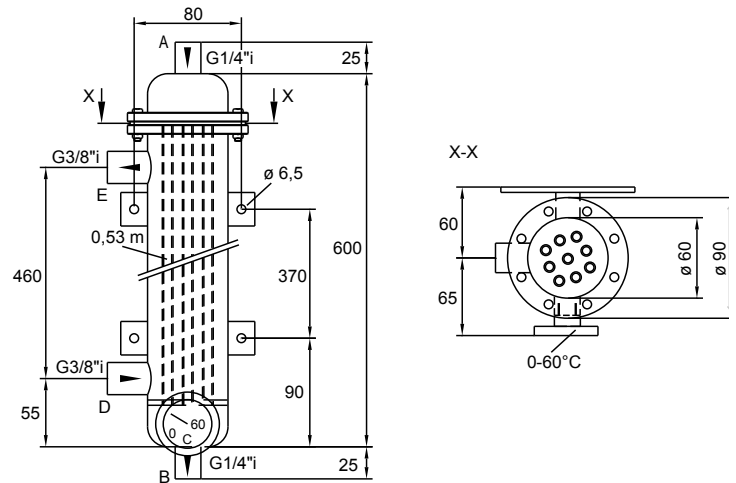
Gaskühler LGT-2



Flüssigkeitskühler LC-1(S)



Flüssigkeitskühler LTC-1



Abmessungen in mm

Anschlüsse:	A: Medium EIN	B: Medium AUS	C: Kondensat AUS	D: Kühlmittel EIN	E: Kühlmittel AUS
--------------------	----------------------	----------------------	-------------------------	--------------------------	--------------------------

Kühler Version L	Gaskühler LGC, LGT			Flüssigkeitskühler LC, LTC		
	LGC-1	LGC-1S	LGT-2	LC-1	LC-1S	LTC-1
Artikel-Nr.	04K1000	04K1500	04K4000	04K2000	04K2500	04K3000
Kühlleistung max. ca.	900 kJ/h	1600 kJ/h	3600/6100 kJ/h ¹⁾	900 kJ/h	1600 kJ/h	3600/6100 kJ/h ¹⁾
Abmessungen Kühlspirale	1 x 4/6 mm	1 x 4/6 mm	-	1 x 4/6 mm	1 x 4/6 mm	-
Länge Kühlspirale	3,5 m	6 m	-	3,5 m	6 m	-
Abmessungen Rohrbündel	-	-	9 x 6/8 mm	-	-	9 x 6/8 mm
Länge Rohrbündel	-	-	0,6 m	-	-	0,5 m
Anschluss A (Medium EIN)	Rohr ø 6 mm	Rohr ø 6 mm	G 3/8" i	Rohr ø 6 mm	Rohr ø 6 mm	G 1/4" i
Anschluss B (Medium AUS)	G 1/4" i	G 1/4" i	G 3/8" i	Rohr ø 6 mm	Rohr ø 6 mm	G 1/4" i
Anschluss C (Kondensat AUS)	G 3/8" i	G 3/8" i	G 3/8" i	-	-	-
Anschlüsse D/E (Kühlmittel EIN/AUS)	G 1/4" i	G 1/4" i	G 3/8" i	G 3/8" i	G 3/8" i	G 3/8" i
Mediumdurchfluss, empfohlen max.	500 NI/h	500 NI/h	700 NI/h	60 NI/h	60 NI/h	200 NI/h
Mediumdruck max.	10 bar	10 bar	10 bar	50 bar	50 bar	10 bar
Kühlmitteldruck max.	10 bar	10 bar	10 bar	10 bar	10 bar	10 bar
Kühlmittelmenge, Flüssigkeit	50 bis 300 l/h, abhängig von benötigter Kühlleistung, Kühlmitteltemperatur EIN/AUS, etc.					
Differenzdruck ΔP Mediumseite	30 mbar bei 500 l/h	30 mbar bei 500 l/h	< 1 mbar bei 500 l/h	700 mbar bei 60 l/h	700 mbar bei 60 l/h	10 mbar bei 200 l/h
Totvolumen Mediumseite	175 ml	210 ml	370/780 ml ¹⁾	44 ml	76 ml	350/740 ml ¹⁾
Mediumeingangstemperatur max.	300 °C	300 °C	300 °C	300 °C	300 °C	300 °C
Umgebungstemperatur	+2 °C bis +80 °C					
Lagertemperatur	-40 °C bis +80 °C					
Montageart	Wandmontage					
Werkstoff der mediumberührten Teile	Rostfreier Stahl 1.4571*					
Abmessungen (B x H x T)	110 x 400 x 125 mm	110 x 700 x 125 mm	120 x 750 x 125 mm	110 x 400 x 125 mm	110 x 700 x 125 mm	120 x 650 x 125 mm
Gewicht	1,8 kg	3 kg	3,3 kg	1,8 kg	3 kg	3,6 kg

Optionen für Mantelrohrkühler mit Rohrbündel	Gaskühler LGT-2	Flüssigkeitskühler LTC-1
	Artikel-Nr.	Artikel-Nr.
Druckstufe PN 40 mit Werkzeugzeugnis	04K9000	04K9000
Rohrbündel 10/12 mm ¹⁾ anstelle von 6/8 mm	04K9010	04K9010
Anschlüsse D/E (Kühlmittel EIN/AUS): G 1/4" i anstelle von G 3/8" i Anschlüssen		04K9015
Anschlüsse D/E (Kühlmittel EIN/AUS): G 1/2" i anstelle von G 3/8" i Anschlüssen		04K9020
Anschlüsse A/B (Medium EIN/AUS): G 3/8" i anstelle von G 1/4" i Anschlüssen		04K9025
Anschlüsse A/B (Medium EIN/AUS): G 1/2" i anstelle von G 1/4" i Anschlüssen		04K9030
Anschlüsse A/B/C/D/E (Medium EIN/AUS, Kondensat AUS, Kühlmittel EIN/AUS): G 1/4" i anstelle von G 3/8" i Anschlüssen	04K9035	
Anschlüsse A/B/C/D/E (Medium EIN/AUS, Kondensat AUS, Kühlmittel EIN/AUS): G 1/2" i anstelle von G 3/8" i Anschlüssen	04K9040	

¹⁾ = Bei Option Rohrbündel: 10/12 mm anstelle von 6/8 mm.

* = Standard, andere auf Anfrage.

Die angegebenen Leistungswerte beziehen sich auf überhitzten Dampf bzw. Flüssigkeit und ausreichend Kühlmittel.



VC-1-SL

Vorkühleinheiten Serie VC

Versionen VC-1, VC-1-SL, VC-2-L, VC-2-SL

Besonderheiten

- Patentierte Jet-Stream-Wärmetauscher
- Wärmetauscher in diversen Werkstoffen lieferbar
- Zur Kondensatabscheidung auf Raumtemperatur bei stark wasserdampfgesättigten Gasen
- Geringes Gewicht
- Version mit Zwangsbelüftung des Kühlrippenblocks erhältlich
- Version mit automatischer Kondensatableitung erhältlich

Anwendung

Die M&C-Vorkühleinheiten VC werden in der Gasanalysetechnik zur Kondensatvorabscheidung bei stark wasserdampfgesättigten Gasen eingesetzt, z.B.

- um die nachfolgende Hauptkühlung zu entlasten,
- wenn prozesseitig mit Wasser- oder Wasserdampfdurchbrüchen zu rechnen ist,
- wenn unbeheizte Entnahmeleitungen ohne ausreichendes Gefälle verlegt sind,
- bei Messsystemen mit chemischen Sensoren.

Durch die kompakte und leichte Bauart sowie eine sofortige Betriebsbereitschaft eignen sie sich für tragbare und stationäre Gasaufbereitungssysteme.

Die Vorkühleinheiten VC arbeiten wartungsarm.

Beschreibung

Die M&C Vorkühleinheiten VC und die spezielle Ausführung der Jet-Stream-Wärmetauscher gewährleisten eine optimale Kondensatabscheidung auf Raumtemperatur. Das Kondensat wird extern mittels Schlauchpumpen, Ableitern oder Sammelgefäßen abgeführt.

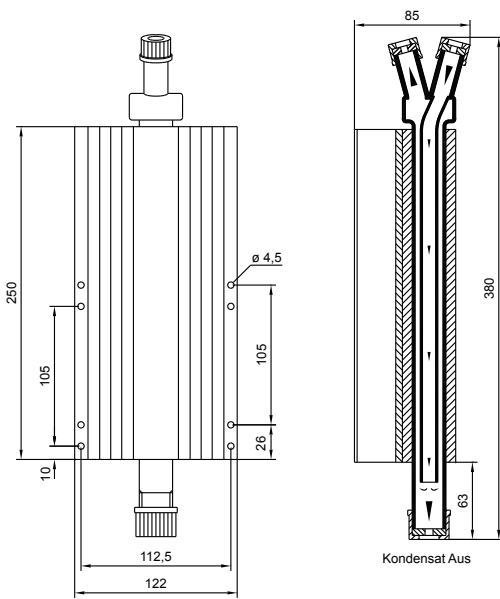
Bei den Vorkühleinheiten VC-SL sind Schlauchpumpen SR25.1 zur automatischen Kondensatableitung bereits Bestandteil der Einheit.

Zur Leistungserhöhung sind die Vorkühleinheiten VC-L mit Lüftern zur Zwangsbelüftung des Kühlrippenblockes ausgestattet. Hierbei ist eine Abdeckhaube zur optimalen Luftführung integriert.

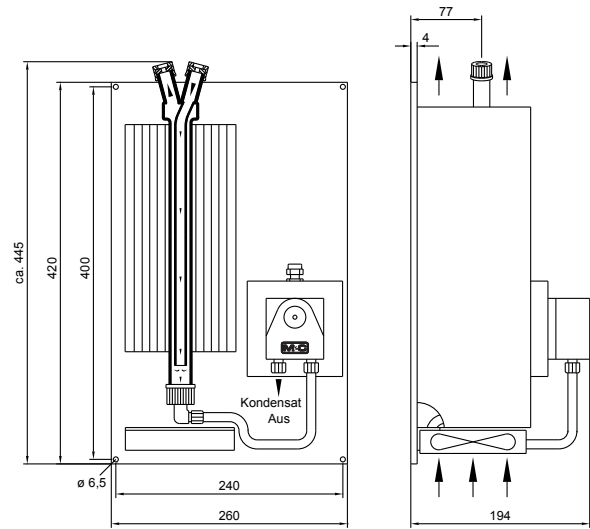
Die Vorkühleinheiten VC-1 sind mit einem EC-Jet-Stream-Wärmetauscher bestückt.

Die Vorkühleinheiten VC-2 haben zwei EC-Jet-Stream-Wärmetauscher zum Anschluss von zwei unabhängigen Gaswegen oder bei Parallel- oder Reihenbetrieb zum Anschluss von einem Gasweg mit entsprechend großer Durchflussmenge.

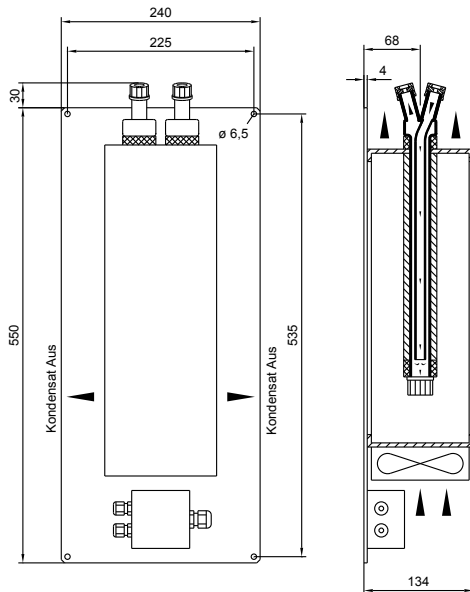
Vorkühleinheit VC-1



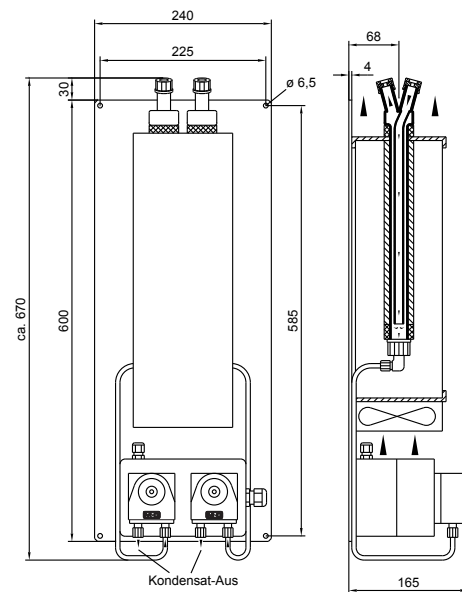
Vorkühleinheit VC-1-SL



Vorkühleinheit VC-2-L



Vorkühleinheit VC-2-SL



Abmessungen in mm

Vorkühlereinheiten Serie VC	VC-1	VC-1-SL	VC-2-L	VC-2-SL
Artikel-Nr. 230 V/50-60 Hz	03K1000	03K3000	03K4000	03K5000
Artikel-Nr. 115 V/50-60 Hz	03K1000	03K3000a	03K4000a	03K5000a
Jet-Stream-Wärmetauscher aus Duran®-Glas EC-G	1 x	1 x	2 x	2 x
Zwangselüftet	Nein	Ja	Ja	Ja
Automatische Kondensatableitung mit SR25.1		1 x		2x
Gasanschlüsse	2 x GL 18-6	2 x GL 18-6	4 x GL 18-6	4 x GL 18-6
Kondensatanschlüsse	1 x GL 25-12	1 x DN 4/6	2 x GL 25-12	2x DN 4/6
Leistungsaufnahme		25 VA	20 VA	30 VA
Gasdurchfluss empfohlen, (andere Durchflussmengen möglich)	1 x 250 NI/h	1 x 250 NI/h	2 x 250 NI/h	2 x 250 NI/h
Gewicht	Ca. 3,5 kg	Ca. 7,5 kg	Ca. 9 kg	ca. 11 kg
Gasdruck	Max. 3 bar			
DP je Wärmetauscher	4 mbar bei 300 NI/h			
Totvolumen je Wärmetauscher	70 ml			
Gaseingangstemperatur	Max. 180 °C			
Umgebungstemperatur	+2 bis +45 °C			
Lagertemperatur	0 bis +55 °C			
Elektrische Anschlüsse	Klemmen max 2,5 mm ² , PG11 Kabelverschraubung			
Elektrischer Gerätestandard/Schutzart	EN 61010/IP22 EN 60529			
Montageart	Wandmontage			
Betriebsbereit	Sofort			
Werkstoff der medienberührten Teile	Duran®-Glas, PTFE	Duran®-Glas, PTFE, PVDF, Novopren	Duran®-Glas, PTFE	Duran®-Glas, PTFE, PVDF, Novopren

Die Volumenmaßeinheiten NI/h bzw. NI/min beziehen sich auf die DIN 1343 und basieren auf diesen Standardbedingungen: 0 °C, 1013 mbar.

Duran®-Glas ist ein Markenname für Borosilikatglas der Firma Duran Group GmbH.