

Produktgruppe Kugelhähne & Ventile.

Produktkategorie Gastransport.





Serie L/PV-1

Kugelhähne Serie L/PV-1

Versionen 2-, 3-, 4-, 5-Wege,
Typ 2L/PV-1, 3L/PV-1, 4L/PV-1, 5L/PV-1

Besonderheiten

- **Korrosionsfest**
- **Kompakte Bauform**
- **Gasdicht**
- **Wartungsfrei**
- **Leicht zu betätigen**
- **Positionserkennung optional**

Anwendung

Die kompakten Kugelhähne Serie L/PV-1 sind zur Absperrung von Gasen und Flüssigkeiten im Temperaturbereich bis +80 °C geeignet. Die Konstruktion der Kugelhähne ist auf die Problemstellung in der Analysetechnik ausgelegt und sie werden überwiegend zum Absperrn und Umschalten der Mess-, Prüf- und Vergleichsgase verwendet.

Sie verfügen über eine hervorragende chemische Beständigkeit gegenüber Rauchgasen, SO₂ usw. Bei Lösungsmitteln bitte Rücksprache nehmen.

Beschreibung

Die Kugelhähne der Serie L/PV-1 sind gasdicht, wartungsfrei und mit dem großen Knebelgriff leicht zu betätigen.

Vier Ausführungsvarianten als 2-, 3-, 4- und 5-Wege-Kugelhahn Typ 2L/PV-1, 3L/PV-1, 4L/PV-1 und 5L/PV-1 aus PVDF mit 4 mm Nennweite sind verfügbar.

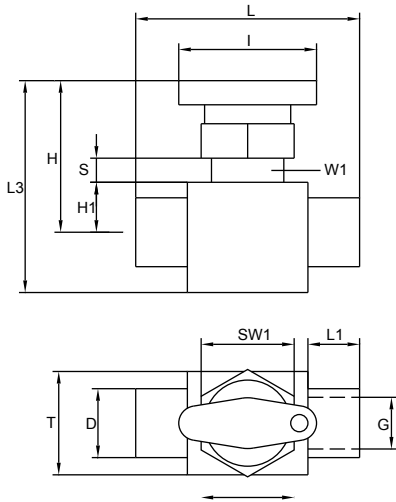
Die Kugelabdichtung erfolgt mit einstellbaren Andruck-Formstücken und FKM O-Ringen. Für den flexiblen Anschluss sind Innengewinde G 1/4" vorhanden. Zum Anschluss von Schlauch oder Rohr steht ein entsprechendes Schlauch- und Verschraubungsprogramm zur Verfügung.
– Siehe Datenblätter „Schlauch- und Rohrverschraubungen, Verschlussstopfen und Einschraubtüllen“ und „Schlauchleitungen Typ SL1-8 DN“ –

Die Befestigung der Kugelhähne per Kontermutter erlaubt die problemlose Systemmontage, die Anschlüsse sind hierbei frei zu positionieren.

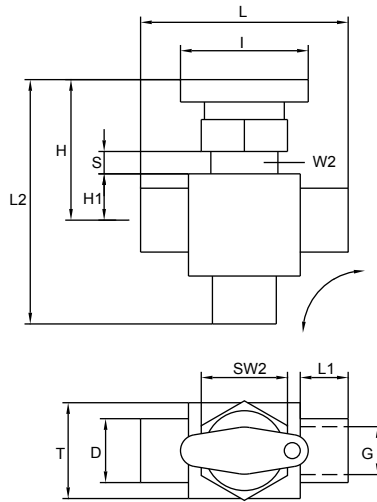
Zur Überwachung einer fixen Position, z. B. bei der Umschaltung von Messgas auf Prüfgas, ist optional ein Mikro-Springkontakt /K inklusive Positionsscheibe, Montagewinkel, Anschlussklemmen und Komplettmontage an allen 4 Kugelhahnvarianten lieferbar. Für die Statusmeldung ist ein potentialfreier Umschaltkontakt vorhanden.

Abmessungen

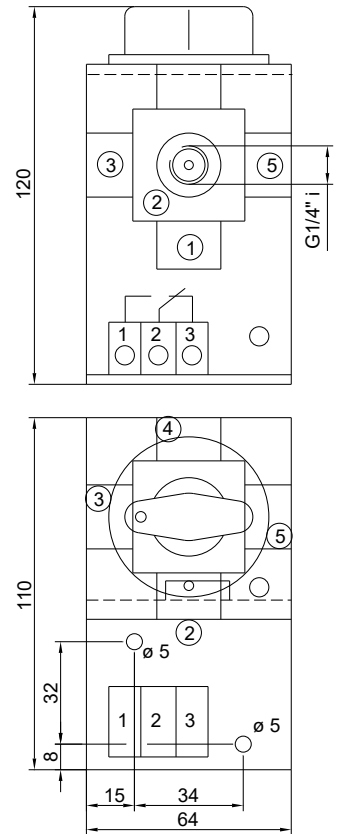
2-Wege Kugelhahn 2L/PV-1



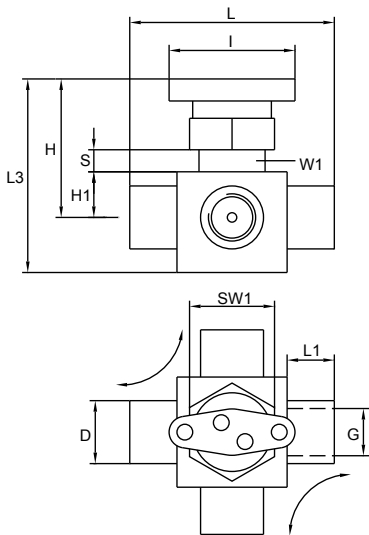
3-Wege-Kugelhahn 3L/PV-1



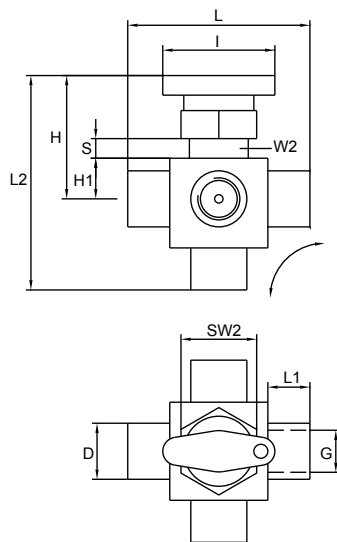
5-Wege-Kugelhahn 5L/PV-1/K mit Statuskontakt



4-Wege Kugelhahn 4L/PV-1

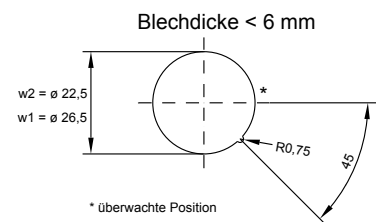


5-Wege-Kugelhahn 5L/PV-1



- ① Zentraler Anschluss
- ② Überwacher Anschluss, z.B. Messgas
- ③ Z. B. Nullgas
- ④ Z. B. Prüfgas 1
- ⑤ Z. B. Prüfgas 2

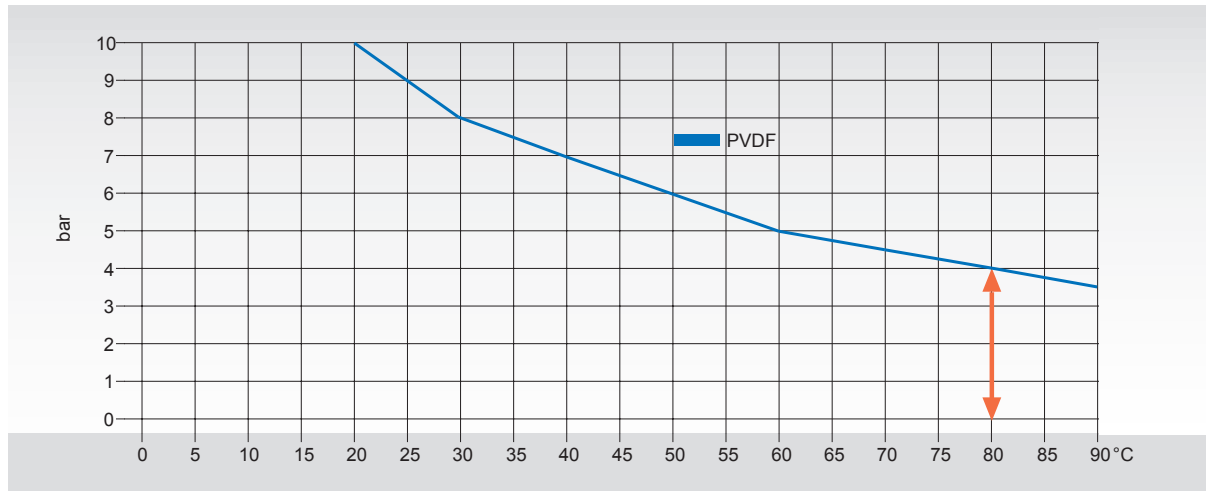
Bohrbild



Abmessungen in mm

	D	G	H	H1	I	L	L1	L2	L3	S	SW1	SW2	T	W1	W2
2-Wege	ø 20	G 1/4" i	45	12,5	45,8	65			61	Max. 6	32		32	26	
3-Wege	ø 20	G 1/4" i	46,7	14	45,8	65	15	79,2		Max. 7		27	32		22
4-Wege	ø 20	G 1/4" i	45	12,5	45,8	65			61	Max. 6	32			26	
5-Wege	ø 20	G 1/4" i	≈ 49	14	ø 25	65	15	≈ 81,5		Max. 7		27			22

Abmessungen in mm



Mit steigender Temperatur fällt der Drucknutzungsgrad.
Die Bezugstemperatur von 20 °C bezieht sich auf die Luftfeuchtigkeit von 65 % nach DIN 50014.

Technische Daten

Kugelhahn Serie L	Typ 2L/PV-1	Typ 3L/PV-1	Typ 4L/PV-1	Typ 5L/PV-1	Kontakt /K
Artikel-Nr.	01V3000	01V3050	01V3100	01V3150	01V2005
Kugelbohrung	I-Form	L-Form vertikal	2x L-Form	L-Form vertikal	
Nennweite	NW 4*				
Max. zulässiger Betriebsdruck bei 20 °C	PN10, 10 bar				
Kv-Wert	0,43*				
Mediums- und Umgebungstemperatur	-20 bis +80 °C*				-10 bis +60 °C
Lagertemperatur	-30 bis +110 °C				-25 bis +70 °C
Betätigung	Manuell				Manuell
Montageart	Frontplatteneinbau Optional für Wandaufbau: Montagewinkel, wie /K , Artikel-Nr. 01V2006				Wandaufbau 01V2004
Werkstoff der mediumberührten Teile	PVDF, FKM*				
Anschlüsse G 1/4" i DIN ISO 228/1*	2 x	3 x	4 x	5 x	
Überwachte Position					1 x
Elektrischer Anschluss					Klemmen 3 x 4 mm ²
Schutzart					IP20 EN 60529
Schaltleistung Umschaltkontakt					Max. 48 V, 0,5 A, 24 W
Gewicht	0,07 kg	0,08 kg	0,09 kg	0,1 kg	0,14 kg

* Standard-Lagerversion, andere Bauformen, Werkstoffe, NW oder Anschlüsse auf Anfrage.



RV-11

Nadelventil Serie RV-11

mit Absperr- und Feinregulierfunktion

Besonderheiten

- **Korrosionsfest**
- **Kompakte Bauform**
- **Gasdicht**
- **Wartungsfrei**
- **Leicht zu betätigen**
- **Problemlose Systemmontage**

Anwendung

In einem Analysensystem müssen Gasdurchflussmengen je nach den anwendungsspezifischen Forderungen genau einstellbar sein. Mit den kompakten M&C Feinregulier-Nadelventilen RV-11- P, RV-11-T und RV-11-PK ist dies durch die optimal ausgelegte Ventil-Regelstrecke sicher und genau möglich. Die Verwendung von korrosionsfesten Werkstoffen garantiert auch analytische Neutralität.

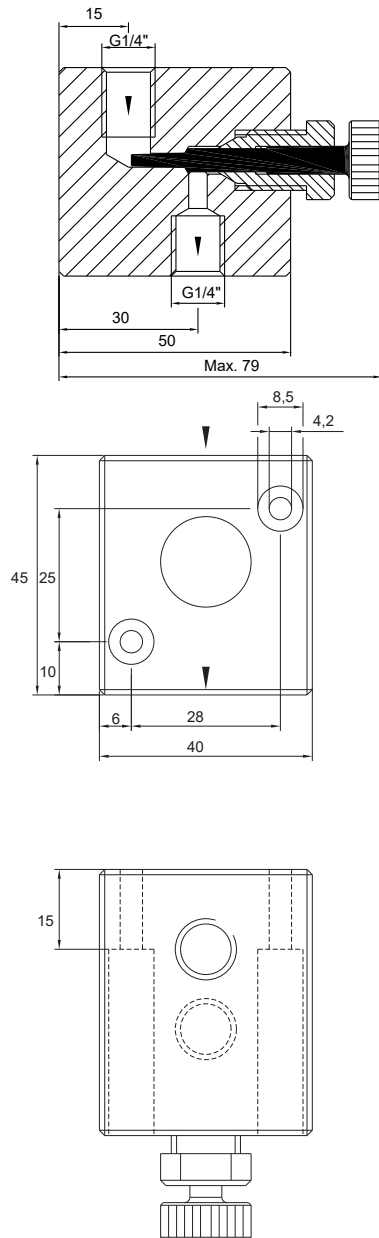
Beschreibung

Besondere Merkmale der M&C Nadelventile RV-11 sind kompakte Bauweise, genaue Regelcharakteristik mit Absperrfunktion, Ventilkörper aus verschiedenen Werkstoffen sowie die im Ventilkörper integrierte Befestigungsmöglichkeit zur einfachen Aufbaumontage bei verschlachten Systemen.

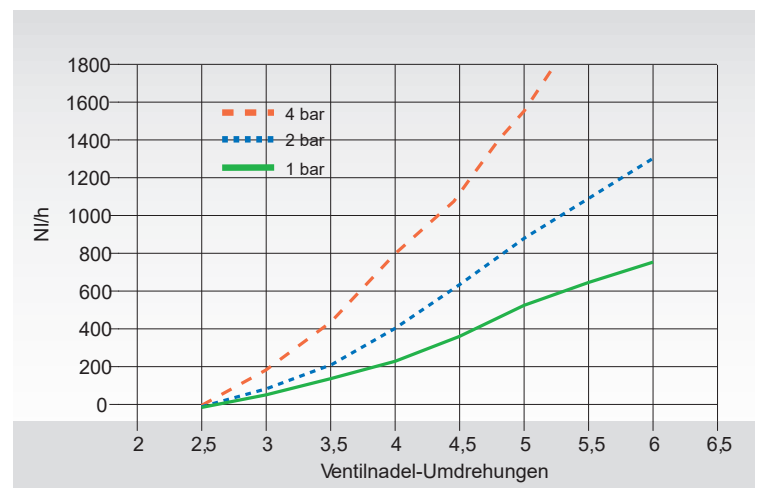
Gasein- und Gasausgang sind vertikal zur Ventilnadel angeordnet. Der Gaseingang befindet sich an der Ventilnadelspitze. Die Ventilnadel ist mit der ein- bzw. je nach Werkstoff zweiteiligen Dichtpackung-Andruckschraube im Ventilkörper ohne O-Ringe sicher abgedichtet und fixiert. Ca. 2 1/2 Nadelumdrehungen dienen der Absperrfunktion. Mit weiteren 3 1/2 Umdrehungen wird die Durchflussfeinregulierung vorgenommen. Die Ventilnadel hat keinen Anschlag und sollte nur entsprechend der Regelcharakteristik betätigt werden.

Bei der bauseitigen Montage ist eine flexible Anpassung an örtliche Gegebenheiten durch entsprechende Positionierung der Anschlüsse möglich. Schlauchanschluss-Verschraubungen sind optional lieferbar.

Nadelventil RV-11



Durchfluss in NI/h Luft und Ventilnadel-Umdrehungen bei 4, 2 und 1 bar Vordruck.



Abmessungen in mm

Technische Daten

Nadelventil	RV-11-P	RV-11-T	RV-11-PK
Artikel-Nr.	02V1000	02V1200	02V1300
Bauform	Durchgangsform		
Montageart	Aufbauversion		
Anschlüsse	G 1/4" i, DIN ISO 228/1		
Totvolumen	2 ml		
Betriebsdruck max.	4 bar		
Mediumtemperatur max.	80 °C	100 °C	150 °C
Umgebungstemperatur max.	80 °C	100 °C	150 °C
Werkstoff der Medium berührten Teile			
Körper	PVDF	PTFE	PEEK
Ventilnadel	PVDF	PCTFE	PEEK
Dichtpackung-Andruckschraube	PTFE	PTFE	PTFE/PEEK
Gewicht	150 g	190 g	150 g

Die Volumenmaßeinheiten NI/h bzw. NI/min beziehen sich auf die DIN 1343 und basieren auf diesen Standardbedingungen: 0 °C, 1013 mbar.



MV3/2-H

Elektrisch beheizte Kugelhähne und Ventile Serien V und MV

Versionen V3/2-H, V3/2-V/PE: 3/2-Wege-Kugelhahn, elektrisch beheizt auf 180 °C;

Versionen MV3/2-H, MV2/2-H: Magnetventil, elektrisch beheizt auf 180 °C

Besonderheiten

- Elektrisch beheizt, max 180 °C
- Integrierte Temperaturregelung
- Status-Kontaktausgang
- Konsequente Anschluss technik
- Keine Kältebrücken
- Wartungsfreundliche Konstruktion
- Option Kugelhahn mit Positionskennung /PE

Anwendung

In der Analysetechnik sind Kältebrückenprobleme verbunden mit ungewollter Taupunktunterschreitung stets zu vermeiden. Um dies sicher zu erreichen, werden die temperaturgeregelten M&C-Ventile MV3/2-H, MV2/2-H und Kugelhähne V3/2-H, V3/2-H/PE zur Absperrung oder Umschaltung von Mess- und Prüfgasen bis 180 °C Betriebstemperatur eingesetzt.

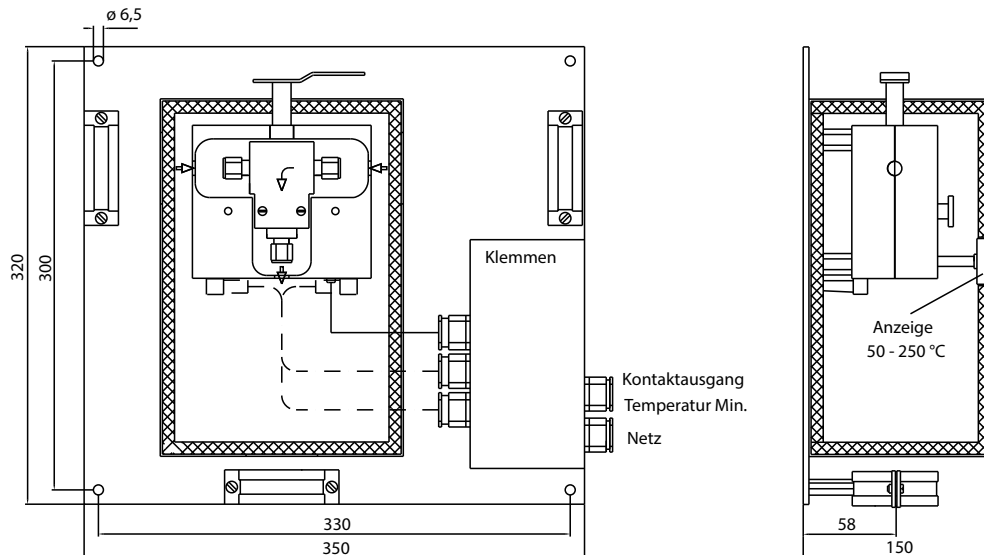
Beschreibung

Die M&C-3/2-Wege-Kugelhähne V3/2-H und V3/2-H/PE inkl. Positionskennung, sowie die Magnetventile MV3/2-H (3/2-Wege) und MV2/2-H (2/2-Wege) sind auf einer Montageplatte wärmeentkoppelt befestigt. Die Beheizung erfolgt mit einem Hochleistungs-Heizelement. Am integrierten Regelthermostat mit Übertemperaturbegrenzer und Untertemperaturalarmkontakt ist die Regeltemperatur bis 180 °C einstellbar.

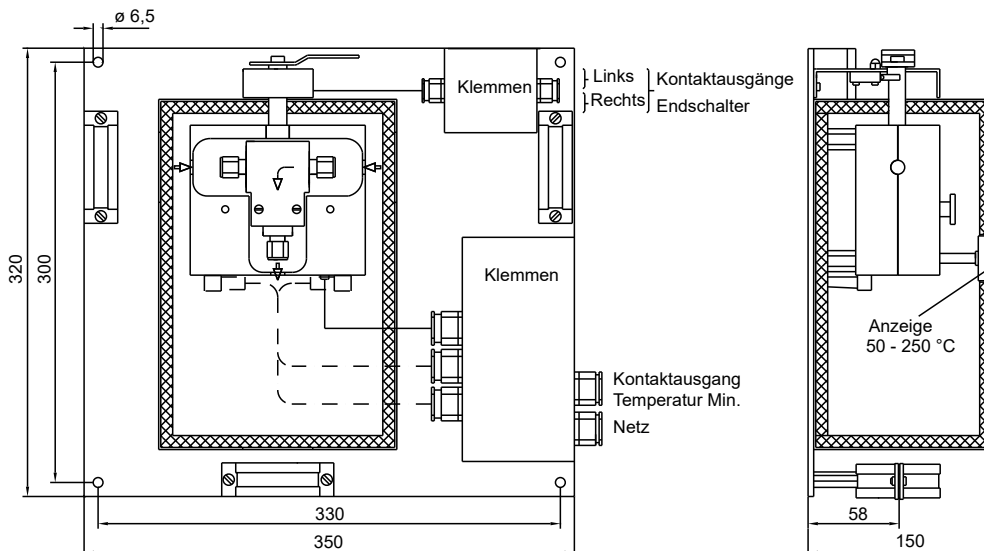
Die wärmeisolierte Abdeckhaube mit einem Durchbruch für das Zeigerthermometer ist mit Schnellspannverschlüssen versehen. In der elektrischen Anschlussdose befinden sich die Anschlussklemmen und das Thermostat für die Temperaturregelung. Eine weitere Anschlussdose dient bei Version V3/2-H/PE für den Kontaktausgang der Positionskennung. Bei den Magnetventilen MV3/2-H und MV2/2-H wird die zweite Anschlussdose für die Magnetventil-Speisung von 24 V DC verwendet.

Zur Vermeidung von Kältebrücken sind die Anschlussverschraubungen mittels Wärmeleitbacken ebenfalls beheizt. Für die Befestigung der elektrisch beheizten Analysenleitungen 3/4/5-N/M/H – siehe Datenblatt „Elektrisch beheizte Entnahmeleitungen Typ 3/4/5-N/M/H, Typ 3 mit PTFE-Schlauch, nicht austauschbar, Typ 4 mit PTFE-Schlauch, austauschbar, Typ 5 mit Edelstahlrohr, nicht austauschbar“ – sind Rohrschellen vorhanden.

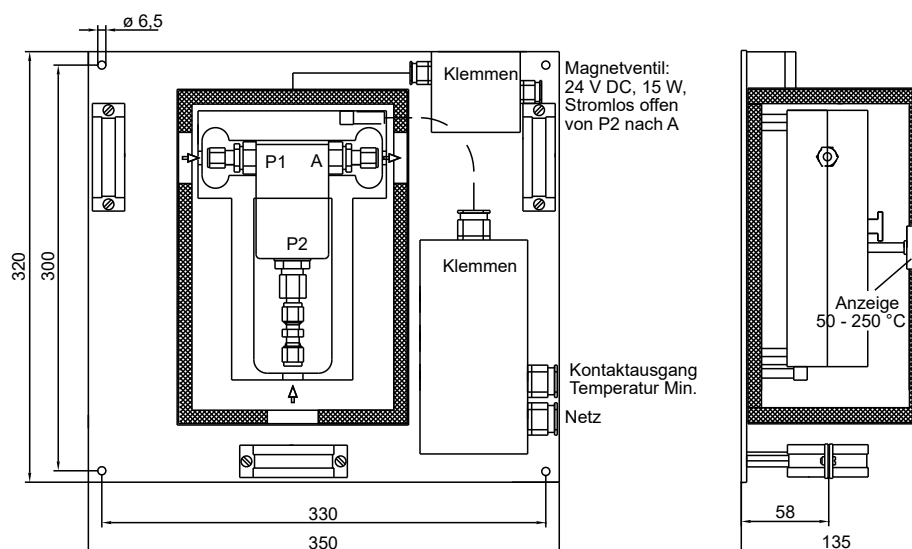
Elektrisch beheizter 3/2-Wege-Kugelhahn Version V3/2-H



Elektrisch beheizter 3/2-Wege-Kugelhahn mit Positionskennung Version V3/2-H/PE



Elektrisch beheiztes 3/2-Wege-Magnetventil Version MV3/2-H



Abmessungen in mm

	V3/2-H	V3/2-H/PE	MV2/2-H	MV3/2-H
Artikel-Nr.	03V3000(a)*	03V3010(a)*	03V1500(a)*	03V2000(a)*
Positionskennung	Nein	Ja	Nein	
Nennweite/C _v -Wert	DN 7, C _v 1,7		DN 4, C _v 0,4	
Betriebsdruck	Max. 30 bar		Max. 2 bar	
Messgastemperatur	Max. +180 °C			
Umgebungstemperatur	-25 bis +60 °C			
Lagertemperatur	-25 bis +80 °C			
Gasanschlüsse	Swagelok Rohrverschraubung ø 6 mm, optional ø 1/4"			
Temperaturregler	Kapillarrohr-Thermostat mit Übertemperaturbegrenzer und Untertemperaturalarmkontakt in elektrischer Anschlussdose integriert			
Betriebstemperatur	Einstellbar von 0 bis 180 °C, werkseitig auf 180 °C eingestellt			
Zeigerthermometer	Anzeigebereich 50 bis 250 °C			
Untertemperatur-Alarmkontakt	Schaltpunkt ΔT 30 °C, Umschaltkontakt, potentialfrei; Schaltleistung 250 V, 3 A~, 0,25 A=			
Kontakt der Positionskennung		Umschaltkontakt potentialfrei Schaltleistung 250 V AC 1 A		
Kleinspannungsversorgung			24 V DC 15 W	
Netzversorgung	230 V 50 Hz, 350 VA oder Artikel-Nr. mit (a)*: 115 V 60 Hz			
Elektrische Anschlüsse	Klemmen 4 mm ² , 2 x Kabelverschraubungen PG13-(3x bei V3/2-H/PE, MV3/2-H)			
Schutzart/Elekt. Gerätestandard	IP54 EN 60529/EN 61010, EN 60519-1			
Abmessungen (B x H x T)	350 x 320 x 150 mm		350 x 320 x 135 mm	
Gewicht	7,5 kg		8 kg	
Totvolumen	Ca. 5 cm ³		Ca. 5 cm ³	
Werkstoff der medienberührten Teile	Rostfreier Stahl 1.4571, PTFE		Rostfreier Stahl 1.4571, FFKM, FKM	
Montageart	Wandmontage			

* (a) ist die Ergänzung zur Artikel-Nr. für Ausführungen mit 115 V Netzversorgung.

Die Volumenmaßeinheiten NI/h bzw. NI/min beziehen sich auf die DIN 1343 und basieren auf diesen Standardbedingungen: 0 °C, 1013 mbar.