

Produktgruppe Verbinder & Verschlauchungen.

Produktkategorie Gastransport.





Gerader GL-Schlauchanschlussadapter mit
GL-Überwurfmutter und GL-Klemmring

Verschraubungen für GL- Glasanschlüsse

Klemmringverschraubungen, Gerade und Winkel-
Anschlussadapter, einstellbare Winkel-Anschlussadapter

Besonderheiten

- **Korrosionsfest**
- **Gasdicht**
- **Einfach zu handhaben**

Anwendung

Die M&C-„GL“-Glasanschlüsse mit GL-Klemmring sind nur zur Verbindung fester Schläuche oder Rohre geeignet.

Bei weichen Schläuchen, z.B. aus PVC, FKM und auch bei PTFE, müssen zur sicheren Befestigung GL-Anschlussadapter verwendet werden, die bei höheren Betriebsdrücken > 1 bar auch bei festen Schläuchen und Rohren zu verwenden sind.

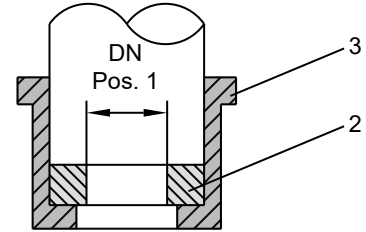
Bei Bestellung von Anschlussadaptern an Neugeräten ist eine zusätzliche Bestellung von Klemmrings und Überwurfmuttern nicht erforderlich, da die Geräte bedarfspezifisch ausgeführt werden.

	Werkstoff PP	Werkstoff PVDF
Druck	0,4 bis 6 bar abs.	0,4 bis 6 bar abs.
Betriebstemperatur	Max. +60 °C	Max. +80 °C
Lagertemperatur	-20 °C bis +80 °C	-20 °C bis +120 °C

Klemmringverschraubung

Die Klemmringverschraubung besteht aus der GL-Überwurfmutter (Werkstoff: Pressstoff) und dem GL-Klemmring (Werkstoffe: PTFE, Silikon). Standardmäßig sind GL 18-Anschlüsse mit 6-mm-Klemmring und GL 25-Anschlüsse mit 12-mm-Klemmring bestückt.

GL 18-Überwurfmutter (Pos. 3)	Artikel-Nr. (Pos. 3)	GL 18-Klemmring (Pos. 2)	DN [mm] (Pos.1)	Artikel-Nr. (Pos. 2)
GL 18	91F1005	GL 18 - 6 mm	6	91F1010
		GL 18 - 8 mm	8	91F1015
		GL 18 - 10 mm	10	91F1020
GL 18/14*	91F1007	GL 18 - 6 mm	6	91F1010
		GL 18 - 8 mm	8	91F1015
		GL 18 - 10 mm	10	91F1020



Pos. 1: Innerer Durchmesser des GL-Klemmrings
Pos. 2: GL-Klemmring
Pos. 3: GL-Überwurfmutter

GL 25-Überwurfmutter (Pos. 3)	Artikel-Nr. (Pos. 3)	GL 25-Klemmring (Pos. 2)	DN [mm] (Pos.1)	Artikel-Nr. (Pos. 2)
GL 25	90F0020	GL 25 - 8 mm	8	90F0035
		GL 25 - 10 mm	10	90F0030
		GL 25 - 12 mm	12	90F0025
GL 25/18*	90F0022	GL 25 - 8 mm	8	90F0035
		GL 25 - 10 mm	10	90F0030
		GL 25 - 12 mm	12	90F0025

* Mit großer Bohrung

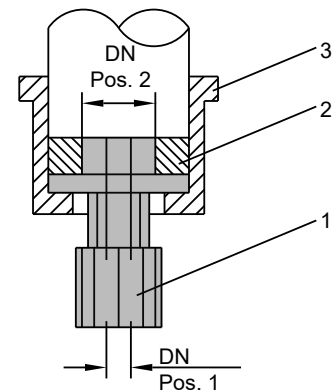
Gerader GL-Schlauchanschlussadapter

Der gerade GL-Schlauchanschlussadapter besteht aus PVDF. Zu jedem geraden GL-Schlauchanschlussadapter gehört eine passende GL-Überwurfmutter und ein passender GL-Klemmring. Der Klemmring besteht aus PTFE, Silikon und die Überwurfmutter aus Pressstoff.

Gerader GL-Schlauchanschlussadapter (Pos. 1)	Artikel-Nr. (Pos. 1)	GL 18-Überwurfmutter, GL 18-Klemmring (Pos. 3 und 2)	Artikel-Nr. (Pos. 3 und 2)
GL 18 - 4/6	09F9500	GL 18, GL 18 - 8 mm	91F1005, 91F1015
GL 18 - 6/8	09F9510	GL 18/14*, GL 18 - 8 mm	91F1007, 91F1015

Gerader GL-Schlauchanschlussadapter (Pos. 1)	Artikel-Nr. (Pos. 1)	GL 25-Überwurfmutter, GL 25-Klemmring (Pos. 3 und 2)	Artikel-Nr. (Pos. 3 und 2)
GL 25 - 4/6	09F9520	GL 25, GL 25 - 12 mm	90F0020, 90F0025
GL 25 - 6/8	09F9525	GL 25, GL 25 - 12 mm	90F0020, 90F0025
GL 25 - 10/12	09F9530	GL 25/18*, GL 25 - 12 mm	90F0022, 90F0025

* Mit großer Bohrung

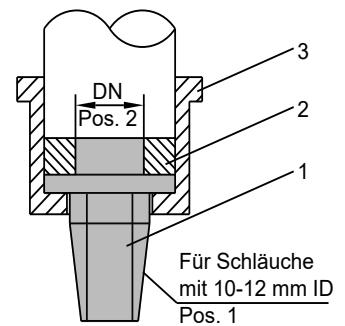


Pos. 1: Gerader GL-Schlauchanschlussadapter
Pos. 2: GL-Klemmring
Pos. 3: GL-Überwurfmutter

Gerader GL-Schlauchnippel-Anschlussadapter

Der gerade GL-Schlauchnippel-Anschlussadapter besteht aus PVDF. Zu jedem geraden GL-Schlauchnippel-Anschlussadapter gehört eine passende GL-Überwurfmutter und ein passender GL-Klemmring. Der GL-Klemmring besteht aus PTFE, Silikon und die GL-Überwurfmutter aus Pressstoff.

Gerader GL-Schlauchnippel-Anschlussadapter (Pos. 1)	Artikel-Nr.	GL 25-Überwurfmutter, GL 25-Klemmring (Pos. 3 und 2)	Artikel-Nr. (Pos. 3 und 2)
GL 25 10 - 12 PVDF	09F9540	GL 25, GL 25 - 12 mm	90F0020, 90F0025



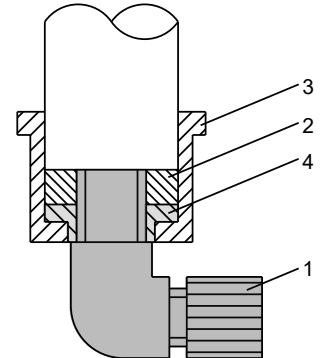
Pos. 1: Gerader GL-Schlauchnippel-Anschlussadapter
Pos. 2: GL-Klemmring
Pos. 3: GL-Überwurfmutter

GL-Winkel-Schlauchanschlussadapter

GL-Winkel-Schlauchanschlussadapter werden überall da eingesetzt, wo aus Platzgründen eine 90°-Schlauchführung notwendig ist und Betriebsdrücke ≥ 1 bar bis 5 bar vorhanden sind.

Der medienberührte Teil des GL-Winkel-Schlauchanschlussadapters besteht aus PVDF. Zu jedem GL-Winkel-Schlauchanschlussadapter gehört eine passende GL-Überwurfmutter und ein passender GL-Klemmring. Der GL-Klemmring besteht aus PTFE, Silikon und die GL-Überwurfmutter aus Pressstoff.

GL-Winkel-Schlauchanschlussadapter (Pos. 1 und 4)	Artikel-Nr. (Pos. 1 und 4)	GL 25-Überwurfmutter, GL 25-Klemmring (Pos. 3 und 2)	Artikel-Nr. (Pos. 3 und 2)
GL 25 - 4/6	05V6035	GL 25, GL 25 - 10 mm	90F0020, 90F0030
GL 25 - 6/8	05V6030	GL 25, GL 25 - 10 mm	90F0020, 90F0030



Pos. 1: GL-Winkel-Schlauchanschlussadapter
Pos. 2: GL-Klemmring
Pos. 3: GL-Überwurfmutter
Pos. 4: GL-Stützring (GL-Winkel-Schlauchanschlussadapter)

Einstellbarer GL-Winkel-Schlauchanschlussadapter

Einstellbare GL-Winkel-Schlauchanschlussadapter werden überall da eingesetzt, wo aus Platzgründen eine 90°-Schlauchführung notwendig ist und Betriebsdrücke < 1 bar vorhanden sind.

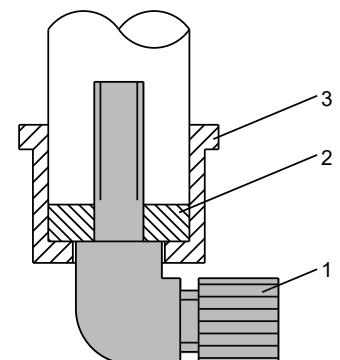
Der einstellbare GL-Winkel-Schlauchanschlussadapter besteht aus PP oder PVDF. Zu jedem GL-Winkel-Schlauchanschlussadapter gehört eine passende GL-Überwurfmutter und ein passender GL-Klemmring. Der GL-Klemmring besteht aus PTFE, Silikon und die GL-Überwurfmutter aus Pressstoff.

Einstellbarer GL-Winkel-Schlauchanschlussadapter, PVDF (Pos. 1)	Artikel-Nr. (Pos. 1)	GL 18-Überwurfmutter, GL 18-Klemmring (Pos. 3 und 2)	Artikel-Nr. (Pos. 3 und 2)
EV PVDF D 6 - DN 4/6	05V6010	GL 18, GL 18 - 6 mm	90F1005, 91F1010
EV PVDF D 8 - DN 6/8	05V6025	GL 18, GL 18 - 8 mm	90F1005, 91F1015

Einstellbarer GL-Winkel-Schlauchanschlussadapter, PVDF (Pos. 1)	Artikel-Nr. (Pos. 1)	GL 25-Überwurfmutter, GL 25-Klemmring (Pos. 3 und 2)	Artikel-Nr. (Pos. 3 und 2)
EV PVDF D 8 - DN 4/6	05V6011	GL 25, GL 25 - 8 mm	90F0020, 90F0035
EV PVDF D 8 - DN 6/8	05V6025	GL 25, GL 25 - 8 mm	90F0020, 90F0035
EV PVDF D 12 - DN 10/12	05V6015	GL 25, GL 25 - 12 mm	90F0020, 90F0025

Einstellbarer GL-Winkel-Schlauchanschlussadapter, PP (Pos. 1)	Artikel-Nr. (Pos. 1)	GL 18-Überwurfmutter, GL 18-Klemmring (Pos. 3 und 2)	Artikel-Nr. (Pos. 3 und 2)
EV PP D 6 - DN 4/6	05V6000	GL 18, GL 18 - 6 mm	90F1005, 91F1010
EV PP D 8 - DN 6/8	05V6003	GL 18, GL 18 - 8 mm	90F1005, 91F1015

Einstellbarer GL-Winkel-Schlauchanschlussadapter, PP (Pos. 1)	Artikel-Nr. (Pos. 1)	GL 25-Überwurfmutter, GL 25-Klemmring (Pos. 3 und 2)	Artikel-Nr. (Pos. 3 und 2)
EV PP D 8 - DN 4/6	05V6001	GL 25, GL 25 - 8 mm	90F0020, 90F0035
EV PP D 8 - DN 6/8	05V6003	GL 25, GL 25 - 8 mm	90F0020, 90F0035
EV PP D 12 - DN 10/12	05V6005	GL 25, GL 25 - 12 mm	90F0020, 90F0025



Pos. 1: Einstellbarer GL-Winkel-Schlauchanschlussadapter
Pos. 2: GL-Klemmring
Pos. 3: GL-Überwurfmutter

GL-Glasanschlüsse sind an folgenden M&C-Produkten vorhanden:



M&C-Produkt	Anschlussstyp	Anschlussgröße
Kompressor-Gaskühler: EC; EC-S; EC-EX; EC-30; EC-30C; ECC; ECM	Messgas EIN/AUS Kondensat AUS	GL 18 GL 25
Peltier-Gaskühler: ECP-1/GL; ECP-1000/2000/3000; ECP-1000C/2000C/3000C; ECP-20-1/2	Messgas EIN/AUS Kondensat AUS	GL 18 GL 25
Filter: F...-D	Kondensat AUS	GL 25
Durchflussmesser: FM-1	Messgas EIN/AUS	GL 18
Durchflussmesser mit Nadelventil: FM-10	Messgas AUS	GL 18



Winkel-Einschraubverschraubungen mit Schlauchanschluss aus PVDF

Schlauch- und Rohrverschraubungen, Verschlussstopfen und Einschraubtüllen

aus PP, PVDF oder PTFE

Besonderheiten

- **Korrosionsfest**
- **Gasdicht**
- **Einfache Handhabung**
- **Verschiedene Anschlussgewinde**

Anwendung

Schlauch- und Rohrverschraubungen, Verschlussstopfen und Einschraubtüllen aus Kunststoff sind unerlässliches und bewährtes Zubehör in der Analysetechnik zur betriebssicheren und gasdichten Verbindung von Apparaturen und Geräten mit Schläuchen und Rohren.

Für GL-Anschlüssen verwenden Sie bitte zur Schlauch- und Rohrbefestigung die M&C-GL-Anschlussadapter. Schläuche und Schlauchschneider zum sauberen und geradwinkligen Trennen finden Sie auch im M&C-Katalog.

– Siehe Datenblätter „Verschraubungen für GL-Glasanschlüsse“ und „Schlauchleitungen Typ SL1-8 DN...“ –

Beschreibung

Schlauchverschraubungen dienen zur Verbindung einer Ein- oder Aufsraubverschraubung mit einem weichen oder flexiblen Schlauch oder zur Verbindung zwischen weichen oder flexiblen Schläuchen.

Die verwendeten weichen oder flexiblen Schläuche besitzen einen vorgegebenen Aussen- und Innendurchmesser. Das Dicht- und Klemmprinzip der Schlauchverschraubung beruht auf dem speziellen Verschraubungskörper mit einer zentrisch angeordneten Schlauchtülle, über die der zu montierende, gerade abgeschnittene Schlauch bis zum Anschlag in die Verschraubung eingeschoben wird. Die Rändelmutter presst den Klemmring leicht auf den Schlauch, der dadurch arretiert wird. Scher- und Torsionswirkungen werden hierdurch vermieden. Der Klemmring ist zur Sicherheit mit einem Anschlagbund versehen, der beim Montieren an den Verschraubungskörper anstößt, wodurch der Schlauch kontrolliert angepresst wird.

Rohrverschraubungen werden bei harten oder starren Schläuchen und Rohren mit vorgegebenem Außendurchmesser verwendet. Die zu montierende, gerade abgeschnittene und entgratete Schlauch- oder Rohrleitung wird bis zum Anschlag in die Verschraubung eingeschoben. Zur Abdichtung wird ein Doppelkegelring oder eine Kombination aus Dicht- und Klemmring durch die Sechskantmutter auf die Leitung gepresst.

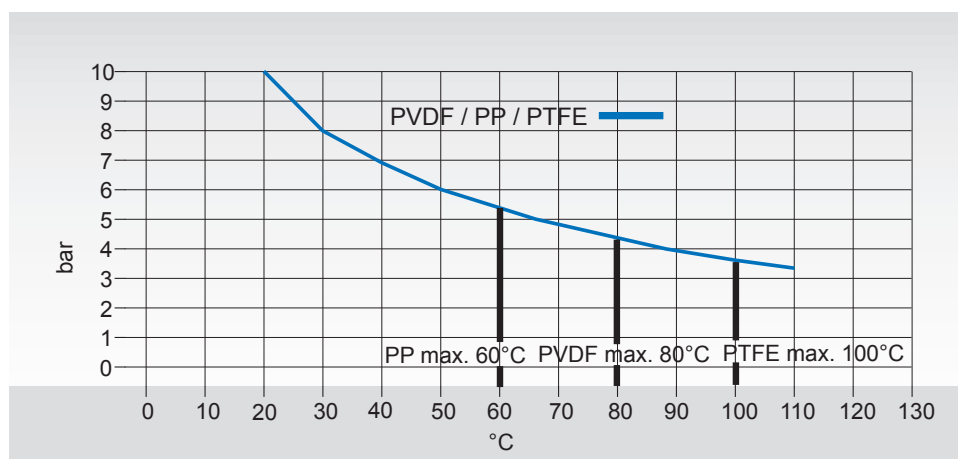
Verschlussstopfen und Einschraubtüllen runden die notwendige Bedarfspalette sinnvoll ab.

Die nachfolgend aufgeführten Verschraubungsversionen sind bevorzugte Standard-Lagerversionen. Andere Ausführungsvarianten, Werkstoff, Dimension (auch zöllig) auf Anfrage (beachten Sie hierbei die Mindestabnahmemengen).

Technische Daten

Verschraubungen	Werkstoff PVDF (Polyvinylidenfluorid)	Werkstoff PP (Polypropylen)
Betriebstemperatur	-20 bis +80 °C	-5 bis +60 °C
Lagertemperatur	-30 bis +110 °C	-20 bis +80 °C
Maximal zulässiger Betriebsdruck bei 20 °C	PN10, 10 bar	
Anschlussgewinde*	G 1/8, 1/4, 3/8, 1/2 Rohrgewinde, DIN ISO 228 1/8, 1/4, 3/8, 1/2 NPT-Gewinde, USAS B2.1 M 10 x 1,5 metrisches Gewinde, DIN 13	
Schlauchanschlussdimensionen	DN 4/6, 6/8, 8/10, 10/12 mm Innen-/Außendurchmesser	
Rohranschlussdimensionen	6, 8, 10, 12 mm Außendurchmesser	

* Die Verschraubungen werden sowohl mit Außengewinde als auch mit Innengewinde gefertigt. Alle unsere Gewinde, d. h. das komplette Gewindeelement inklusive Dichtbund, sind garantiert nahtfrei gefertigt. Die Gewindelängen der Einschraubgewinde entsprechen der jeweils gültigen Norm. Die Toleranzen der Gewindenormen sind auf Metallgewinde abgestimmt und können nicht auf Kunststoffgewinde angewendet werden.



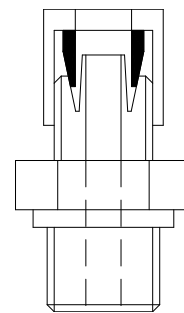
Drucknutzungsgrad: Mit steigender Temperatur fällt der Drucknutzungsgrad. Die Bezugstemperatur von 20 °C bezieht sich auf die Lufttemperatur bei einer Luftfeuchtigkeit von 65 % nach DIN 50014.

Gerade Einschraubverschraubung mit Schlauchanschluss

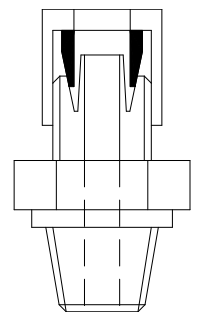
Die Artikel-Nr. der vorrätigen Standardversionen entnehmen Sie bitte der Tabelle:

PVDF-Einschraubverschraubungen	Schlauch	Gewinde	Artikel-Nr.
GE PVDF DN 4/6 - G 1/8"	DN 4/6	G 1/8"	05V1045
GE PVDF DN 4/6 - G 1/4"	DN 4/6	G 1/4"	05V1060
GE PVDF DN 4/6 - G 3/8"	DN 4/6	G 3/8"	05V1075
GE PVDF DN 6/8 - G 1/8"	DN 6/8	G 1/8"	05V1050
GE PVDF DN 6/8 - G 1/4"	DN 6/8	G 1/4"	05V1065
GE PVDF DN 6/8 - G 3/8"	DN 6/8	G 3/8"	05V1080
GE PVDF DN 6/8 - G 1/2"	DN 6/8	G 1/2"	05V1081
GE PVDF DN 8/10 - G 1/8"	DN 8/10	G 1/8"	05V1057
GE PVDF DN 8/10 - G 1/4"	DN 8/10	G 1/4"	05V1067
GE PVDF DN 8/10 - G 3/8"	DN 8/10	G 3/8"	05V1069
GE PVDF DN 10/12 - G 1/8"	DN 10/12	G 1/8"	05V1055
GE PVDF DN 10/12 - G 1/4"	DN 10/12	G 1/4"	05V1070
GE PVDF DN 10/12 - G 3/8"	DN 10/12	G 3/8"	05V1085
GE PVDF DN 10/12 - G 1/2"	DN 10/12	G 1/2"	05V1087
GE PVDF DN 12/16 - G 1/4"	DN 12/16	G 1/4"	05V1071
GE PVDF DN 4/6 - NPT 1/8"	DN 4/6	NPT 1/8"	05V2045
GE PVDF DN 4/6 - NPT 1/4"	DN 4/6	NPT 1/4"	05V2060
GE PVDF DN 4/6 - NPT 3/8"	DN 4/6	NPT 3/8"	05V2075
GE PVDF DN 4/6 - NPT 1/2"	DN 4/6	NPT 1/2"	05V1086
GE PVDF DN 6/8 - NPT 1/8"	DN 6/8	NPT 1/8"	05V2050
GE PVDF DN 6/8 - NPT 1/4"	DN 6/8	NPT 1/4"	05V2065
GE PVDF DN 6/8 - NPT 3/8"	DN 6/8	NPT 3/8"	05V2080
GE PVDF DN 8/10 - NPT 1/8"	DN 8/10	NPT 1/8"	05V2052
GE PVDF DN 8/10 - NPT 1/4"	DN 8/10	NPT 1/4"	05V2066
GE PVDF DN 8/10 - NPT 3/8"	DN 8/10	NPT 3/8"	05V2069
GE PVDF DN 8/10 - NPT 1/2"	DN 8/10	NPT 1/2"	05V2088
GE PVDF DN 10/12 - NPT 1/8"	DN 10/12	NPT 1/8"	05V2055
GE PVDF DN 10/12 - NPT 1/4"	DN 10/12	NPT 1/4"	05V2070
GE PVDF DN 10/12 - NPT 3/8"	DN 10/12	NPT 3/8"	05V2085
GE PVDF DN 10/12 - NPT 1/2"	DN 10/12	NPT 1/2"	05V2087
GE PVDF DN 12/16 - NPT 1/4"	DN 12/16	NPT 1/4"	05V1071
GE PVDF DN 4/6 - M10 x 1,5	DN 4/4	M10 x 1,5	05V3000

PP-Einschraubverschraubungen	Schlauch	Gewinde	Artikel-Nr.
GE PP DN 4/6 - G 1/8"	DN 4/6	G 1/8"	05V1090
GE PP DN 4/6 - G 1/4"	DN 4/6	G 1/4"	05V1105
GE PP DN 4/6 - G 3/8"	DN 4/6	G 3/8"	05V1120
GE PP DN 6/8 - G 1/8"	DN 6/8	G 1/8"	05V1095
GE PP DN 6/8 - G 1/4"	DN 6/8	G 1/4"	05V1110
GE PP DN 6/8 - G 3/8"	DN 6/8	G 3/8"	05V1125
GE PP DN 10/12 - G 1/8"	DN 10/12	G 1/8"	05V1100
GE PP DN 10/12 - G 1/4"	DN 10/12	G 1/4"	05V1115
GE PP DN 10/12 - G 3/8"	DN 10/12	G 3/8"	05V1130
GE PP DN 10/12 - G 1/2"	DN 10/12	G 1/2"	05V1135
GE PP DN 4/6 - NPT 1/8"	DN 4/6	NPT 1/8"	05V2090
GE PP DN 4/6 - NPT 1/4"	DN 4/6	NPT 1/4"	05V2105
GE PP DN 4/6 - NPT 3/8"	DN 4/6	NPT 3/8"	05V2120
GE PP DN 6/8 - NPT 1/8"	DN 6/8	NPT 1/8"	05V2095
GE PP DN 6/8 - NPT 1/4"	DN 6/8	NPT 1/4"	05V2110
GE PP DN 6/8 - NPT 3/8"	DN 6/8	NPT 3/8"	05V2125
GE PP DN 10/12 - NPT 1/8"	DN 10/12	NPT 1/8"	05V2100
GE PP DN 10/12 - NPT 1/4"	DN 10/12	NPT 1/4"	05V2115
GE PP DN 10/12 - NPT 3/8"	DN 10/12	NPT 3/8"	05V2130
GE PP DN 4/6 - M10 x 1,5	DN 4/6	M10 x 1,5	99A1440



G- oder M-Außengewinde



NPT-Außengewinde

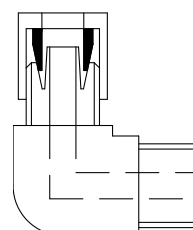
Schlauchanschluss

Winkel-Einschraubverschraubung mit Schlauchanschluss

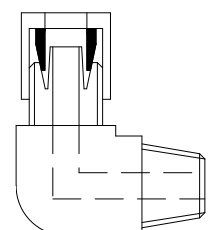
Die Artikel-Nr. der vorrätigen Standardversionen entnehmen Sie bitte der Tabelle:

PVDF-Winkel-Einschraubverschraubungen	Schlauch	Gewinde	Artikel-Nr.
WE PVDF DN 4/6 - G 1/8"	DN 4/6	G 1/8"	05V4045
WE PVDF DN 4/6 - G 1/4"	DN 4/6	G 1/4"	05V4060
WE PVDF DN 4/6 - G 3/8"	DN 4/6	G 3/8"	05V4075
WE PVDF DN 6/8 - G 1/8"	DN 6/8	G 1/8"	05V4050
WE PVDF DN 6/8 - G 1/4"	DN 6/8	G 1/4"	05V4065
WE PVDF DN 6/8 - G 3/8"	DN 6/8	G 3/8"	05V4080
WE PVDF DN 8/10 - G 1/2"	DN 8/10	G 1/4"	05V4066
WE PVDF DN 10/12 - G 1/8"	DN 10/12	G 1/8"	05V4055
WE PVDF DN 10/12 - G 1/4"	DN 10/12	G 1/4"	05V4070
WE PVDF DN 10/12 - G 3/8"	DN 10/12	G 3/8"	05V4085
WE PVDF DN 10/12 - G 1/2"	DN 10/12	G 1/2"	05V4087
WE PVDF DN 4/6 - NPT 1/8"	DN 4/6	NPT 1/8"	05V6045
WE PVDF DN 4/6 - NPT 1/4"	DN 4/6	NPT 1/4"	05V6060
WE PVDF DN 6/8 - NPT 1/4"	DN 6/8	NPT 1/4"	05V6065
WE PVDF DN 4/6 - NPT 3/8"	DN 4/6	NPT 3/8"	05V6075

PP-Winkel-Einschraubverschraubungen	Schlauch	Gewinde	Artikel-Nr.
WE PP DN 4/6 - G 1/8"	DN 4/6	G 1/8"	05V4090
WE PP DN 4/6 - G 1/4"	DN 4/6	G 1/4"	05V4110
WE PP DN 4/6 - G 3/8"	DN 4/6	G 3/8"	05V4125
WE PP DN 6/8 - G 1/8"	DN 6/8	G 1/8"	05V4095
WE PP DN 6/8 - G 1/4"	DN 6/8	G 1/4"	05V4115
WE PP DN 6/8 - G 3/8"	DN 6/8	G 3/8"	05V4130
WE PP DN 10/12 - G 1/8"	DN 10/12	G 1/8"	05V4100
WE PP DN 10/12 - G 1/4"	DN 10/12	G 1/4"	05V4120
WE PP DN 10/12 - G 3/8"	DN 10/12	G 3/8"	05V4135
WE PP DN 4/6 - NPT 1/4"	DN 4/6	NPT 1/4"	05V6110



G-Außengewinde



NPT-Außengewinde

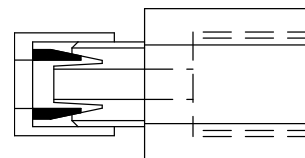
Schlauchanschluss

Gerade Aufschraubverschraubung mit Schlauchanschluss



Die Artikel-Nr. der vorrätigen Standardversionen entnehmen Sie bitte der Tabelle:

	Werkstoff	Schlauchanschluss	Innengewinde	Art.-Nr.
GA PVDF DN 4/6 - G 1/4"	PVDF	DN 4/6	G 1/4"	05V3900
GA PVDF DN 4/6 - G 1/8"	PVDF	DN 4/6	G 1/8"	05V3910
GA PVDF DN 10/12 - G 1/4"	PVDF	DN 10/12	G 1/4"	05V3915
GA PP DN 4/6 - G 1/4"	PP	DN 4/6	G 1/4"	05V3800
GA PP DN 4/6 - G 1/8"	PP	DN 4/6	G 1/8"	05V3805
GA PP DN 4/6 - NPT 1/8"	PP	DN 4/6	NPT 1/8"	05V3806

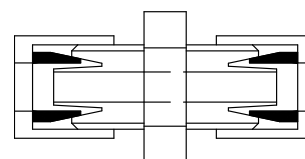


Schlauchanschluss Aufschraubverschraubung

Gerades Verbindungsstück für Schläuche

Die Artikel-Nr. der vorrätigen Standardversionen entnehmen Sie bitte der Tabelle:

	Werkstoff	Schlauchanschlüsse	Art.-Nr.
VS PVDF DN 4/6	PVDF	2 x DN 4/6	05V3015
VS PVDF DN 6/8	PVDF	2 x DN 6/8	05V3020
VS PVDF DN 8/10	PVDF	2 x DN 8/10	05V3022
VS PVDF DN 10/12	PVDF	2 x DN 10/12	05V3025
VS PVDF DN 4/6 - 6/8	PVDF	DN 4/6 und DN 6/8	05V3505
VS PVDF DN 4/6 - 8/10	PVDF	DN 4/6 und DN 8/10	05V3510
VS PVDF DN 4/6 - 10/12	PVDF	DN 4/6 und DN 10/12	05V3515
VS PVDF DN 6/8 - 8/10	PVDF	DN 6/8 und DN 8/10	05V3520
VS PVDF DN 6/8 - 10/12	PVDF	DN 6/8 und DN 10/12	05V3525
VS PVDF DN 8/10 - 10/12	PVDF	DN 8/10 und DN 10/12	05V3530
VS PP DN 4/6	PP	2 x DN 4/6	05V3030
VS PP DN 6/8	PP	2 x DN 6/8	05V3035
VS PP DN 10/12	PP	2 x DN 10/12	05V3040
VS PP DN 4/6 - 6/8	PP	DN 4/6 und DN 6/8	05V3500
VS PP DN 4/6 - 10/12	PP	DN 4/6 und DN 10/12	05V3502

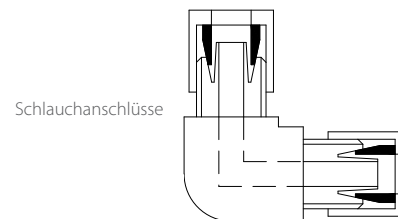


Schlauchanschlüsse

Winkelverbindungsstück für Schläuche

Die Artikel-Nr. der vorrätigen Standardversionen entnehmen Sie bitte der Tabelle:

	Werkstoff	Schlauchanschlüsse	Art.-Nr.
WV PVDF DN 4/6	PVDF	2 x DN 4/6	05V3350
WV PVDF DN 6/8	PVDF	2 x DN 6/8	05V3355
WV PVDF DN 10/12	PVDF	2 x DN 10/12	05V3365

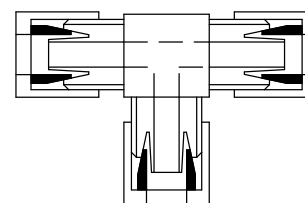


Schlauchanschlüsse

T-Verbindungsstück für Schläuche

Die Artikel-Nr. der vorrätigen Standardversionen entnehmen Sie bitte der Tabelle:

	Werkstoff	Schlauchanschlüsse	Art.-Nr.
TV PVDF DN 4/6	PVDF	3 x DN 4/6	05V5015
TV PVDF DN 6/8	PVDF	3 x DN 6/8	05V5020
TV PVDF DN 8/10	PVDF	3 x DN 8/10	05V5045
TV PVDF DN 10/12	PVDF	3 x DN 10/12	05V5025
TV PP DN 4/6	PP	3 x DN 4/6	05V5030
TV PP DN 6/8	PP	3 x DN 6/8	05V5035
TV PP DN 10/12	PP	3 x DN 10/12	05V5040

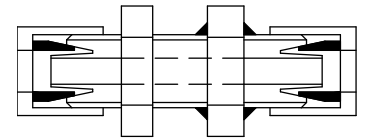


Schlauchanschlüsse

Gerade Schottverschraubung für Schläuche

Die Artikel-Nr. der vorrätigen Standardversionen entnehmen Sie bitte der Tabelle:

	Werkstoff	Schlauchanschlüsse	Art.-Nr.
SV PVDF DN 4/6	PVDF	2 x DN 4/6	05V3215
SV PVDF DN 6/8	PVDF	2 x DN 6/8	05V3220
SV PVDF DN 8/10	PVDF	2 x DN 8/10	05V3222
SV PVDF DN 10/12	PVDF	2 x DN 10/12	05V3225
SV PVDF DN 4/6 - 6/8	PVDF	DN 4/6 und DN 6/8	05V3216
SV PP DN 4/6	PP	2 x DN 4/6	05V3230
SV PP DN 6/8	PP	2 x DN 6/8	05V3235
SV PP DN 10/12	PP	2 x DN 10/12	05V3240



Schlauchanschlüsse

Gerades oder Winkel-Verbindungsstück mit Schlauch- und Rohranschluss

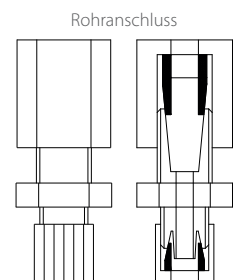
Klemmringverschraubungen für Rohranschlüsse finden dort Verwendung, wo feste Schläuche, z.B. aus PTFE, PE, usw. an Rohre angeschlossen werden müssen. Klemmringverschraubungen für Rohranschlüsse sind an folgenden M&C-Gaskühlern vorhanden:

M&C-Produkt	Anschlussstyp	Anschlussgröße
ECP-1	Messgas EIN/AUS Kondensat AUS	6 mm 12 mm
ECM-2SS, ECM-2PV	Messgas EIN/AUS	6 mm

Gerades Verbindungsstück mit Schlauch- und Rohranschluss

Die Artikel-Nr. der vorrätigen Standardversionen entnehmen Sie bitte der Tabelle:

	Werkstoff	Schlauchanschluss	Rohranschluss	Art.-Nr.
VS PVDF DN 4/6 - D6	PVDF	DN 4/6	D 6 mm	05V3115
VS PVDF DN 4/6 - D8	PVDF	DN 4/6	D 8 mm	05V3119
VS PVDF DN 4/6 - D12	PVDF	DN 4/6	D 12 mm	05V3128
VS PVDF DN 6/8 - D6	PVDF	DN 6/8	D 6 mm	05V3190
VS PVDF DN 6/8 - D8	PVDF	DN 6/8	D 8 mm	05V3120
VS PVDF DN 10/12 - D12	PVDF	DN 10/12	D 12 mm	05V3125
VS PP DN 4/6 - D6	PP	DN 4/6	D 6 mm	05V3130
VS PP DN 4/6 - D12	PP	DN 4/6	D 12 mm	05V3150
VS PP DN 6/8 - D8	PP	DN 6/8	D 8 mm	05V3135
VS PP DN 10/12 - D12	PP	DN 10/12	D 12 mm	05V3140

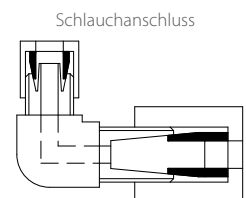


Schlauchanschluss

Winkelverbindungsstück mit Schlauch- und Rohranschluss

Die Artikel-Nr. der vorrätigen Standardversionen entnehmen Sie bitte der Tabelle:

	Werkstoff	Schlauchanschluss	Rohranschluss	Art.-Nr.
WV PVDF DN 4/6 - D6	PVDF	DN 4/6	D 6 mm	05V3180
WV PVDF DN 4/6 - D12	PVDF	DN 4/6	D 12 mm	05V3185
WV PP DN 4/6 - D6	PP	DN 4/6	D 6 mm	05V3160
WV PP DN 4/6 - D12	PP	DN 4/6	D 12 mm	05V3165

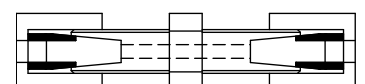


Rohranschluss

Gerades Verbindungsstück für Rohre

Die Artikel-Nr. der vorrätigen Standardversionen entnehmen Sie bitte der Tabelle:

	Werkstoff	Rohranschlüsse	Art.-Nr.
VS PTFE D 6	PTFE	2 x D6	06V1000



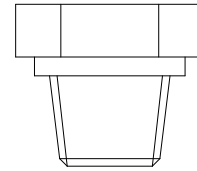
Rohranschlüsse

Verschlussstopfen mit Außengewinde

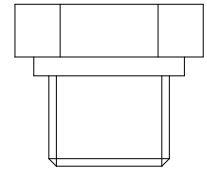


Die Artikel-Nr. der vorrätigen Standardversionen entnehmen Sie bitte der Tabelle:

	Werkstoff	Außengewinde	Artikel-Nr.
Verschlussstopfen PTFE G 1/8"	PTFE	G 1/8"	06V7000
Verschlussstopfen PTFE G 1/4"	PTFE	G 1/4"	06V7005
Verschlussstopfen PTFE G 3/8"	PTFE	G 3/8"	06V7010
Verschlussstopfen PTFE M10 x 1,5	PTFE	M10 x 1,5	06V7001
Verschlussstopfen PTFE 1/8" NPT	PTFE	1/8" NPT	06V7002
Verschlussstopfen PVDF G 1/8"	PVDF	G 1/8"	06V7015
Verschlussstopfen PVDF G 1/4"	PVDF	G 1/4"	06V7020
Verschlussstopfen PVDF G 3/8"	PVDF	G 3/8"	06V7025



NPT-Außengewinde

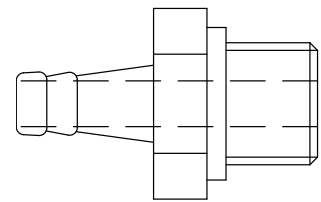


G- oder M-Außengewinde

Gerade Einschraubtülle

Die Artikel-Nr. der vorrätigen Standardversionen entnehmen Sie bitte der Tabelle:

	Werkstoff	Schlauchtülle	Außengewinde	Artikel-Nr.
ST PP DN 4 - G 1/8"	PP	DN 4	G 1/8"	06V8000
ST PP DN 6 - G 1/8"	PP	DN 6	G 1/8"	06V8010
ST PP DN 8 - G 1/8"	PP	DN 8	G 1/8"	06V8015
ST PP DN 4 - G 1/4"	PP	DN 4	G 1/4"	06V8020
ST PP DN 6 - G 1/4"	PP	DN 6	G 1/4"	06V8025
ST PP DN 8 - G 1/4"	PP	DN 8	G 1/4"	06V8030
ST PP DN 4 - G 3/8"	PP	DN 4	G 3/8"	06V8035
ST PP DN 6 - G 3/8"	PP	DN 6	G 3/8"	06V8040
ST PP DN 8 - G 3/8"	PP	DN 8	G 3/8"	06V8045



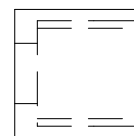
Schlauchtülle

G-Außengewinde

Ersatzteile: Klemmring und Rändelmutter für Schlauchanschluss

Die Artikel-Nr. der vorrätigen Standardversionen entnehmen Sie bitte der Tabelle:

	Werkstoff	Schlauchanschluss	Art.-Nr.
Rändelmutter DN 4/6	PVDF	DN 4/6	05V6605
Rändelmutter DN 6/8	PVDF	DN 6/8	05V6607
Rändelmutter DN 10/12	PVDF	DN 10/12	05V6609
Klemmring DN 4/6	PVDF	DN 4/6	05V6600
Klemmring DN 6/8	PVDF	DN 6/8	06V6602
Klemmring DN 8/10	PVDF	DN 8/10	05V6603
Klemmring DN 10/12	PVDF	DN 10/12	05V6604
Rändelmutter DN 4/6	PP	DN 4/6	05V6505
Rändelmutter DN 6/8	PP	DN 6/8	05V6506
Rändelmutter DN 10/12	PP	DN 10/12	05V6608
Klemmring DN 4/6	PP	DN 4/6	05V6500
Klemmring DN 6/8	PP	DN 6/8	06V6502
Klemmring DN 10/12	PP	DN 10/12	05V6504



Rändelmutter



Klemmring



T6-H1

Elektrisch beheizte Verbinder Serie T...-H1, V...-H1

Versionen T6-H1, T8-H1: T-Rohrverbinder, elektrisch beheizt auf 180 °C;

Versionen V6-H1, V8-H1: gerader Rohrverbinder, elektrisch beheizt auf 180 °C

Besonderheiten

- Elektrisch beheizt, max. 180 °C
- Geregelte konstante Temperatur
- Integrierte Temperaturregelung
- Keine Kältebrücken
- Konsequente Anschlussstechnik
- Status-Kontaktausgang
- Wartungsfreundliche Konstruktion

Anwendung

In der Analysetechnik sind Kältebrückenprobleme verbunden mit ungewollter Taupunktunterschreitung stets zu vermeiden.

Um dies zuverlässig zu erreichen, werden die temperaturgeregelten M&C-Rohr-/Schlauchverbinder T...-H1 und V...-H1 zur Verbindung von beheizten Leitungen 3/4/5-N/M/H bis 180 °C Betriebstemperatur eingesetzt.

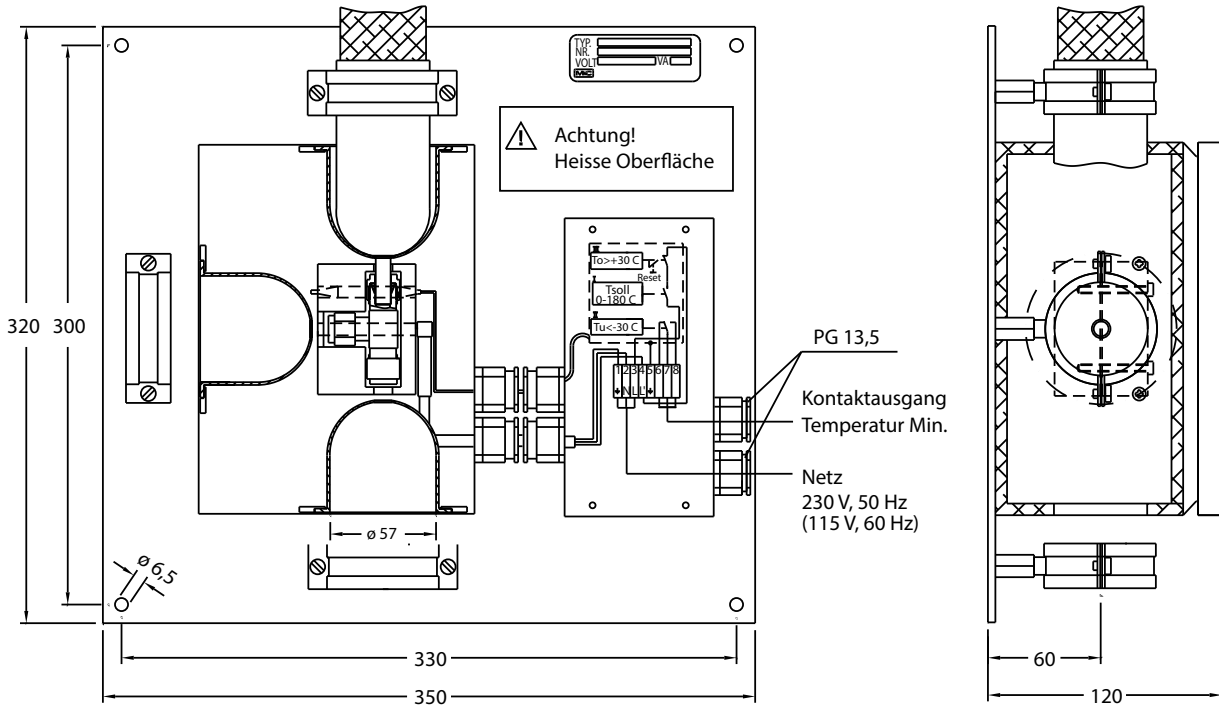
Beschreibung

Die M&C-Rohr-/Schlauchverbinder T...-H1 und V...-H1 sind auf einer Montageplatte wärmeentkoppelt in einem wärmeisolierten Schutzgehäuse befestigt.

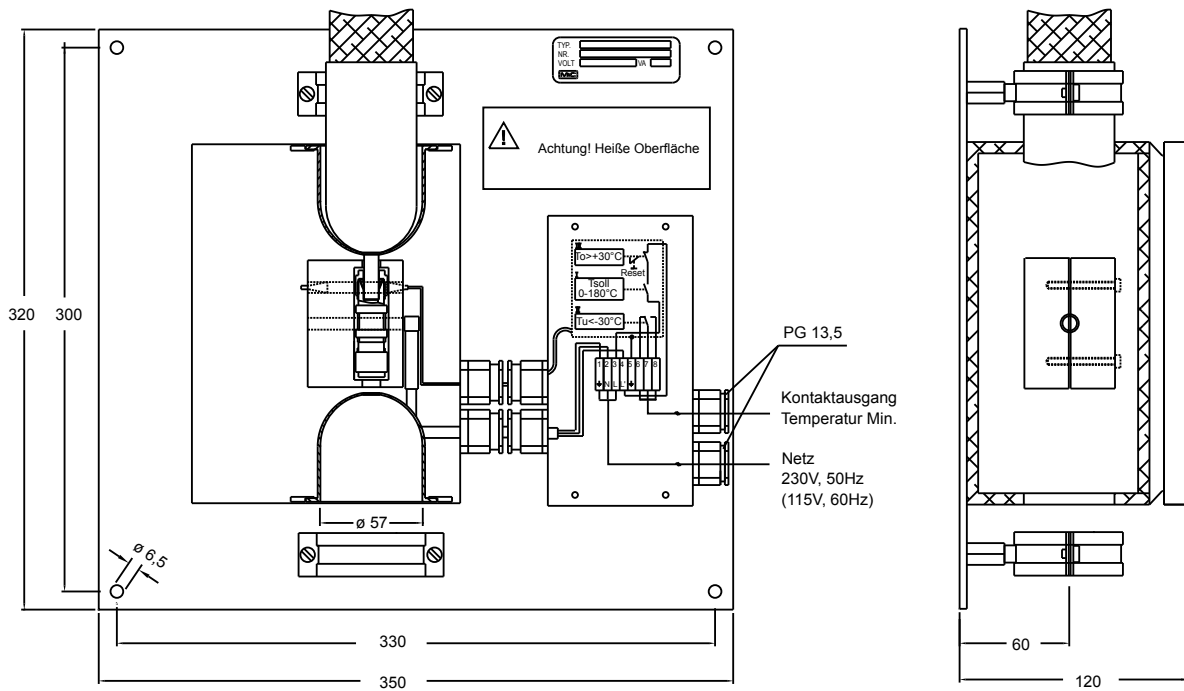
Die Beheizung erfolgt mit einem Hochleistungs-Heizelement. Am integrierten Regelthermostat mit Übertemperaturbegrenzer und Untertemperaturalarmkontakt ist die Regeltemperatur bis 180 °C einstellbar. Außerhalb des beheizten Gehäuses ist die elektrische Anschlussdose mit integriertem Thermostat für die Beheizung angeordnet.

Die Durchbrüche in dem wärmeisolierten Schutzgehäuse für den Anschluss der beheizten Leitungen sind mit temperaturfesten Silikon-Tüllen verschlossen. Zur Vermeidung von Kältebrücken wird die Verbinderverschraubung mittels zweigeteilter Wärmeleitbacke komplett beheizt. Für die Befestigung der elektrisch beheizten Analysenleitungen 3/4/5-N/M/H (siehe Datenblatt „Elektrisch beheizte Entnahmeleitungen Typ 3/4/5-N/M/H“) sind Rohrschellen vorhanden.

Elektrisch beheizter T-Verbinder Version T6-H1 / T8-H1



Elektrisch beheizter, gerader Verbinder Version V6-H1 / V8-H1



Abmessungen in mm

	T6-H1	T8-H1	V6-H1	V8-H1
Artikel-Nr.	10B1001 (a)**	10B1101 (a)**	10B1011 (a)**	10B1111 (a)**
Verbinderversion	T-Stück	T-Stück	Gerader Verbinder	Gerader Verbinder
Anschlussdimension	3 x ø 6 mm	3 x ø 8 mm	2 x ø 6 mm	2 x ø 8 mm
Verschraubungssystem	Swagelok-Rohrverschraubung			
Betriebsdruck	Max. 200 bar			
Betriebstemperatur	Max. +180 °C			
Umgebungstemperatur	-25 bis +60 °C			
Lagertemperatur	-25 bis +80 °C			
Temperaturregler	Kapillarrohr-Thermostat mit Übertemperaturbegrenzer und Untertemperaturalarmkontakt in elektrischer Anschlussdose integriert			
Betriebstemperatur	Einstellbar von 0 bis 180 °C, werkseitig auf 180 °C eingestellt			
Untertemperatur-Alarmkontakt	Schaltpunkt ΔT 30 °C, Umschaltkontakt, potentialfrei; Schaltleistung 250 V, 3 A~, 0,25 A =			
Netzversorgung	230 V/50 Hz, 100 VA **optional 115 V/60 Hz (a)			
Elektrische Anschlüsse	Klemmen 4 mm ² , 2 x Kabelverschraubungen PG13			
Schutzart	IP54 EN 60529			
Elektrischer Gerätestandard	EN 61010, EN 60519-1			
Abmessung (B x H x T)	350 x 320 x 120 mm			
Gewicht	4,5 kg			
Werkstoff der mediumberührten Teile	Rostfreier Stahl 1.4571			
Montageart	Wandmontage			