

Produktgruppe Multigas-Analysatoren.

Produktkategorie Gasanalyse.





Multigas-Analysator V2.2

Multigas-Analysator V2.2

M&C-Premiumserie GENTWO® mit innovativem modularem Bedien- und Sensorkonzept

Besonderheiten

- **Modularer Aufbau**
- **Innovatives Touch-Bedienkonzept mit 7"-Farbdisplay**
- **Multi-sensorfähig**
 - Paramagnetischer Sauerstoff-Sensor
 - ZrO₂-Sauerstoff-Sensor
 - Elektrochemische Sauerstoff-Sensor
 - Wärmeleitfähigkeitsdetektor (WLD)
 - NDIR/NDUV/UVRAS-Messbänke
- **Messwertspeicherung über ein Jahr direkt im Analysator**
- **Druckkompensation 0,8 bis 1,2 bar abs., optional Feuchtekompensation**
- **Analoge Messwertausgänge 0-20 mA/4-20 mA**
- **Modbus und AK-Protokoll TCP/IP**
- **Ethernet/USB-Anschluss**
- **Frei programmierbare Grenzwerte**
- **Fernsteuerbar**

Anwendungen

Der Multigas-Analysator der M&C-Premiumserie GENTWO® eignet sich für kontinuierliche Messungen von Gasen in Gasgemischen. Anwendungsgebiete sind insbesondere Verbrennungsregelung, Prozessoptimierung, Inertisierungsüberwachung, Maßnahmen im Umweltschutz oder Labormessungen, jeweils in nicht explosionsgefährdeten Umgebungen.

Beschreibung

Modularität im Aufbau und Innovationen im Bedienkonzept zeichnen den Multigas-Analysator aus. Dies ermöglicht schnelles intuitives Verständnis und die Anpassung des Analysators an unterschiedlichste Anwendungen. Darstellung und Funktionen können den Anforderungen des Bedieners gemäß eingestellt werden.

Im Grundaufbau ist der Analysator im 19"-Gehäuse montiert und in FKM (Viton®) verschlachtet. Er verfügt über ein Weitbereichsnetzteil, einen 7"-Farb-Touchscreen und kann mit bis zu 6 Sensoren für verschiedene Anwendungsbereiche inkl. der dazugehörigen Sensor- und I/O-Elektronik bestückt werden. Hinzu kommen Druckaufnehmer zur Prozessdruckkompensation, zur optionalen Feuchtekompensation, sowie Temperaturüberwachung und Durchflussindikator. Der Messwert steht als mA-Signal zur Verfügung, ebenso Status-, Alarm- und Schaltausgänge. Im Analysator können zwei Grenzwerte pro Messkanal frei programmiert werden. Alle Messwerte stehen gleichzeitig via Modbus und AK-Kommunikationsprotokoll am Ethernet-Anschluss zur Verfügung. Ein besonderes Merkmal ist die integrierte Datenloggerfunktion zur zeitlich aufgelösten Darstellung und Langzeitaufzeichnung von Mess-, Warn- und Alarmmeldungen. Der Multigas-Analysator bietet dem Anwender komfortable Kalibrierfunktionen für den Nullpunkt- und Endwertabgleich.

Sensoren

– **Paramagnetischer Sauerstoff-Sensor**
Der M&C-Sauerstoff-Transmitter nutzt die paramagnetischen Eigenschaften des Sauerstoffs.

Das hier realisierte Hantel-Prinzip stellt eine physikalische, verschleißfreie und vielfach bewährte Messmethode dar. Es eignet sich für driftarme, langzeitstabile Messungen im Bereich von 0 bis 100 Vol.-%.

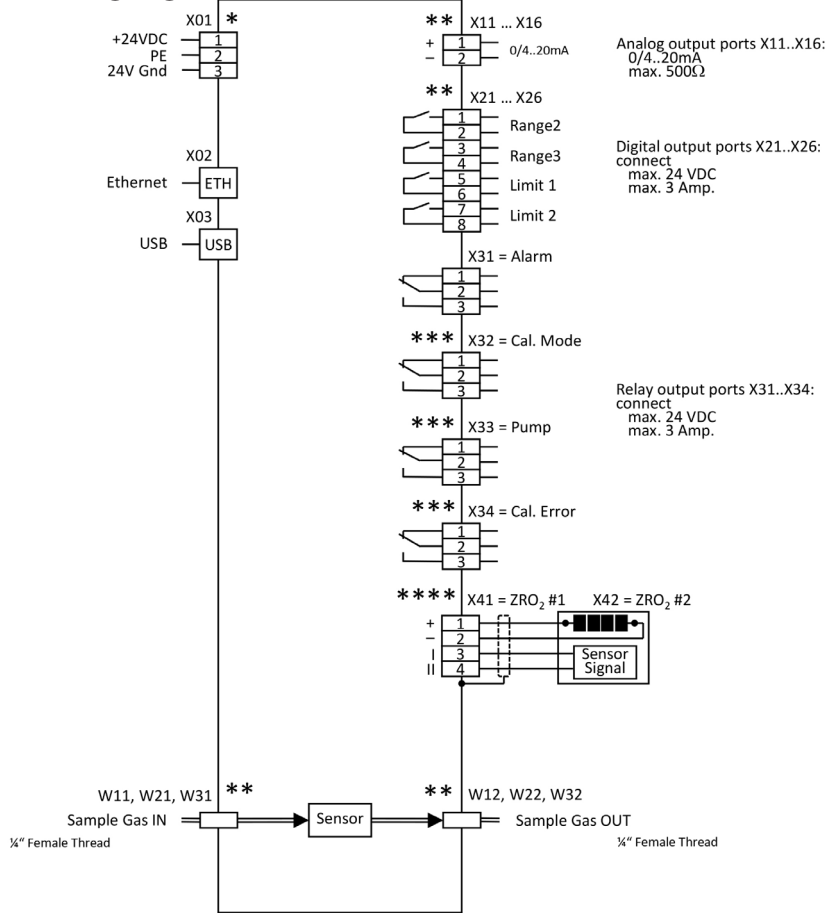
– **ZrO₂-Sauerstoff-Sensor**
Dieser Sensortyp nutzt die Diffusionseigenschaften von Sauerstoff-Ionen an einem hoch beheizten, dotierten keramischen Festelektrolyten. Zwischen einer Pt-Arbeits- und Referenzelektrode stellt sich ein als Nernst-Spannung bekanntes elektrisches Potential ein. Diese ermöglicht eine robuste In-situ-Sauerstoffmessung von 0 bis 21 Vol.-%. Montiert in M&C-Messgasentnahmesonden kann sie für Regelungsaufgaben bei Verbrennungsprozessen eingesetzt werden.

– **Elektrochemischer Sauerstoff-Sensor**
Dieser kompakte, schnell ansprechende, langlebige Sensor misst den Sauerstoffgehalt in einem Gasgemisch, typischerweise bis zu 25 Vol.-% über eine elektrochemisch erzeugte Spannung. Er ist RoHS-konform (bleifrei), voll CO₂-beständig und ungiftig.

– **Wärmeleitfähigkeitsdetektor (WLD)**
Dieser Sensortyp nutzt die thermischen Eigenschaften von Gasen. Im hier realisierten Aufbau wird die Wärmeleitfähigkeit von Wasserstoff in einem binären Gasgemisch zur Bestimmung der H₂-Konzentration genutzt.

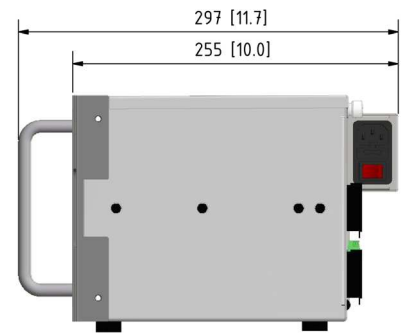
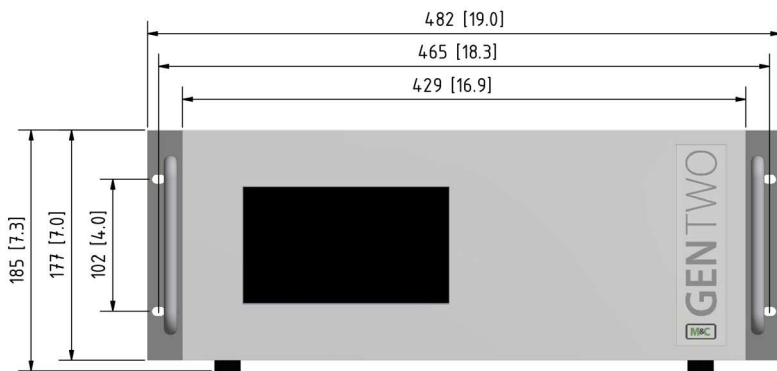
– **NDIR/NDUV/UVRAS-Messbänke**
Mit dieser Technik kann die Konzentration mehratomiger Gase, d.h. Moleküle mit permanentem oder induziertem elektrischen Dipolmoment, bestimmt werden. Die Messküvetten stehen in unterschiedlichen Längen für unterschiedliche Messbereiche zur Verfügung. Die Messbänke zeichnen sich durch große Dynamikbereiche und schnelle Ansprechzeiten aus. Optional kann ein Sensor zur Wasserdampfkorrektur bei NDIR-Messungen eingesetzt werden.

Anschlüsse und Steckerbelegung

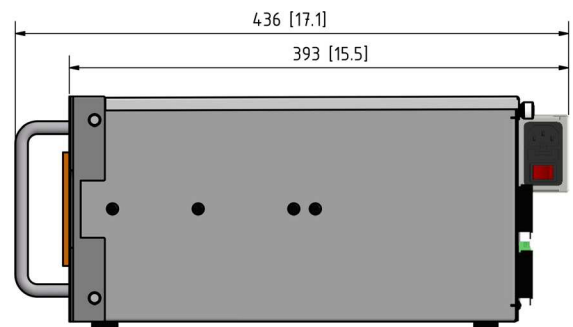


- * Nur bestückt in der 24VDC Gerätevariante
- ** Anzahl dieser Schnittstellen je nach Applikation
- *** Nur bestückt mit der AUTOCAL-Funktion
- **** Nur bestückt bei Verwendung eines ZRO₂-Sensors

Abmessungen



Kurzgehäuse Seitenansicht mit Netzteil



Langgehäuse Seitenansicht mit Netzteil

Abmessungen in mm [Inches]

Allgemeine technische Daten

Multigas-Analysatoren der GENTWO-Serie	Multigas V2.2
Grundgerät ohne Sensoren: Kurzgehäuse Artikel-Nr.	08A2210
Grundgerät ohne Sensoren: Langgehäuse Artikel-Nr.	08A2200
Aufwärmphase	Ca. 30 min. je nach Konfiguration
Einstellzeit für 90 %-Wert	< 5 s je nach Sensor und Konfiguration
Messgasdurchfluss	25 bis 120 NI/h
Messgaseingangsdruck	800 bis 1200 mbar abs. druckkompensiert
Messgasausgangsdruck	Empfehlung: Ohne Gegendruck frei zur Atmosphäre abströmen (Druckabfall zum Analysatorausgang für Messgasdurchfluss erforderlich)
Messgastemperatur und Zustand des Messgases	0 bis +50 °C trockenes, öl- und staubfreies Gas, Taupunktunterschreitung vermeiden
Umgebungstemperatur	0 bis +50 °C (abhängig vom eingesetzten Sensor), Betauung vermeiden
Anzeige	7" resistiver Farb-Touchscreen
Messbereiche, allgemein	4 Messbereiche, zwei davon einstellbar, unterdrückter Nullpunkt möglich
Messwertausgänge	Parametrierbar: 0-20 mA/4-20 mA, Bürde max. 500 Ohm, Modbus, AK-Protokoll TCP/IP
Relaisausgänge	2 x Relaisausgang (1 x Status, 1 x Cal-Modus) Kontakte: 24 V/3 A, Wechsler potentialfrei
Digitale Ausgänge (DO)	4 x pro Messsignal DO 24 V, max. 300 mA (2 x Grenzwert, 2 x Messbereichsrückmeldung)
Schnittstellen	Ethernet / USB
Kommunikationsprotokoll	Modbus TCP/IP und AK-Protokoll TCP/IP
Lagertemperatur	-20 bis +60 °C, Betauung vermeiden
Netzanschluss	115 bis 230 V AC, 50 bis 60 Hz Netzteil oder 24 DC-Anschlussstecker
Leistungsaufnahme	Max. 150 VA
Werkstoff medienberührter Teile	Platin, Epoxidharz, Glas, FKM (Viton®), rostfreier Stahl 1.4571, PVDF, PPS, abhängig vom eingesetzten Sensortyp
Messgas-Anschlüsse	Schott-Aufschraubverschraubung mit 1/4" Innengewinde, PVDF (Standard)
Schutzart	IP40, EN 60529
Elektr. Gerätestandard	EN 61010
Gehäuse / Gehäusefarbe	19"-Einbaugeschäule (4 HE)/weiß RAL 9003
Maximale Aufstellhöhe	1500 m
Langgehäuse Abmessungen (B x H x T)	Langgehäuse mit Netzteil (gemessen über Netzteil und vordere Haltegriffe): 482 x 185 x 436 mm + ca. 60 mm Anschlusstiefe
Kurzgehäuse Abmessungen (B x H x T)	Kurzgehäuse mit Netzteil (gemessen über Netzteil und vordere Haltegriffe): 482 x 185 x 297 mm + ca. 60 mm Anschlusstiefe
Langgehäuse Gewicht	Gewicht ca. 13 kg (je nach Konfiguration)
Kurzgehäuse Gewicht	Gewicht ca. 11 kg (je nach Konfiguration)

Optionen

Frontfilter PPF+ (Artikel-Nr. 08A2650)
Durchflussmesser FM40 (Artikel-Nr. 08A2660)
Zusätzlicher Gasweg (Artikel-Nr. 08A2690)
Seitliche Auszugsschienen (EU/US-Version)

Die Volumenmaßeinheiten NI/h bzw. NI/min beziehen sich auf die DIN 1343 und basieren auf diesen Standardbedingungen: 0 °C, 1013 mbar.

Viton® ist ein Warenzeichen der DuPont Performance Elastomere

Technische Daten: Sensoren

Paramagnetischer Sauerstoff-Sensor

Technische Daten	Paramagnetischer Sauerstoff-Sensor
Artikel-Nr. Add-on O ₂ PMA Sensor	08A2400
Messgas	O ₂
Messbereiche	Min./max. Messbereich: 0 - 1 Vol.-%/0 - 100 Vol.-% O ₂
O ₂ -Transmittertemperatur	Auf +55 °C werkseitig eingestellt
Nachweisgrenze (LOD)*	0,02 Vol.-%
Rauschen	0,2 % vom Messbereichsendwert
Linearität	< ±0,1 Vol.-%
Nullpunktdrift	< 0,06 Vol.-% in 72 Std.
Messgenauigkeit nach Kalibrierung*	±1 % vom Messbereichsendwert oder 0,02 Vol.-% O ₂ , je nachdem welcher Wert größer ist.
Reproduzierbarkeit (Wiederholgenauigkeit)*	< ±0,01 Vol.-%
Umgebungstemperatur	5 bis 35 °C

ZrO₂-Sauerstoff-Sensor

Technische Daten	Zirkoniumdioxid Sauerstoff-Sensor
Artikel-Nr. Add-on ZrO ₂ -Sensor	08A2430
Messgas	O ₂
Messbereich	0 - 21 Vol.-% O ₂
O ₂ -Sensortemperatur	Auf > 600 °C werkseitig eingestellt
Nachweisgrenze (LOD)*	0,1 Vol.-%
Rauschen	0,2 % vom Messbereichsendwert
Linearität	< ±0,5 Vol.-% vom Messbereichsendwert
Nullpunktdrift	< 1 % vom Messbereichsendwert pro Monat
Messgenauigkeit nach Kalibrierung*	10 % vom Messwert, nicht besser als ±0,5 Vol.-%
Umgebungstemperatur	5 bis 50 °C

Elektrochemischer Sauerstoff-Sensor

Technische Daten	Elektrochemischer Sauerstoff-Sensor
Artikel-Nr. Add-on O ₂ elektrochemischer Sensor	08A2420
Messgas	O ₂
Messbereich	0 - 25 Vol.-%
Nachweisgrenze (LOD)*	0,1 Vol.-%
Rauschen	0,2 % vom Messbereichsendwert
Linearität	< ±0,5 % vom Messbereichsendwert
Nullpunktdrift	< 1 % vom Messbereichsendwert pro Monat
Messgenauigkeit nach Kalibrierung*	±1 % vom Messbereichsendwert, nicht besser als 0,1 Vol.-%
Querempfindlichkeit CO, CO ₂ , H ₂ , C ₃ H ₈ (0...100 Vol.-%)	< 50 ppm
Umgebungstemperatur	5 bis 45 °C

Wärmeleitfähigkeitsdetektor (WLD)

Technische Daten	Wärmeleitfähigkeitsdetektor (WLD)
Artikel-Nr. Add-on H ₂ WLD Sensor	08A2410
Messgas	H ₂
Messbereich	0,5 - 100 Vol.-%
Sensortemperatur	63 °C
Nachweisgrenze (LOD)*	0,1 Vol.-%
Rauschen	< 1 % vom Messbereichsendwert
Linearität	< 1 % vom Messbereichsendwert
Nullpunktdrift	< 2 % vom Messbereichsendwert pro Woche
Reproduzierbarkeitsabweichung	< 1 % vom Messbereichsendwert
Umgebungstemperatur	5 bis 50 °C

* Kalibrierung und Bestimmung der Messgenauigkeit bei konstanten Umgebungsbedingungen im kompensierten Temperatur- und Druckbereich (±0,015 %/mbar)

Technische Daten: Sensoren

NDIR/NDUV/UVRAS-Messbänke

Technische Daten		NDIR/NDUV/UVRAS-Messbänke	
Gase und Messbereiche		Min. Messbereich:	Max. Messbereich
NDIR*	CO ₂	0 - 50 ppm	0 - 100 Vol.-%
	CO	0 - 500 ppm	0 - 100 Vol.-%
	C _n H _m	0 - 1000 ppm	0 - 100 Vol.-%
	NO	0 - 1000 ppm	0 - 5000 ppm
	CH ₄	0 - 5000 ppm	0 - 100 Vol.-%
	N ₂ O	0 - 100 ppm	0 - 100 vol%
	SF ₆	0 - 30 Vol.-%	0 - 100 Vol.-%
NDUV*	SO ₂	0 - 100 ppm	0 - 100 Vol.-%
	NO ₂	0 - 100 ppm	0 - 10 Vol.-%
	C ₆ H ₆	0 - 1000 ppm	0 - 10 Vol.-%
	Cl ₂	0 - 1000 ppm	0 - 1 Vol.-%
	O ₃	0 - 50 ppm	0 - 1 Vol.-%
UVRAS*	NO	0 - 300 ppm	0 - 5000 ppm
	H ₂ S	0 - 100 ppm	0 - 5000 ppm

Andere Gase auf Anfrage

* NDIR: Nicht-dispersives Infrarot Photometer, NDUV: Nicht-dispersives Ultraviolett Photometer, UVRAS: Ultraviolett-Resonanz-Absorbtionsspektrometer

Technische Daten	NDIR	NDUV	UVRAS
Einstellzeit für 90 %-Wert	1,5 bis 15 s		
Nachweisgrenze (LOD)	< 1 % vom Messbereichsendwert (MBE) (3 σ)	1 ppm (3 σ)	< 1 ppm (3 σ)
Linearitätsfehler	< ±1 % vom MBE		
Wiederholbarkeit	±0,5 % vom MBE		
Langzeitstabilität (Nullpunktdrift)*	< ±2 % vom MBE pro Woche	< ±1 % vom MBE pro 24 Stunden	< ±2 % vom MBE pro 24 Stunden
Langzeitstabilität (Messbereichsdrift)	< ±2 % vom MBE pro Monat	< ±1 % vom MBE pro Monat	
Temperatureinfluss: Nullpunkt**	< 1 % vom MBE pro 10 Kelvin		
Temperatureinfluss: Messbereich**	< 2 % vom MBE pro 10 Kelvin		
Einfluss des Drucks (mit Druckkompensation)	0,15 % pro 10 hPa des Messwerts		
Betriebstemperatur	15 to + 45 °C	15 to + 45 °C***	15 to + 45 °C
Werkstoff messgasberührende Teile	Abhängig von der gewählten Ausführung: FKM (Viton®), rostfreier Stahl 1.4571, Aluminium mit/ohne Schutzbeschichtung, PVDF, PPS		

* Die Langzeit-Nullpunktdrift kann durch Einsatz eines AutoZero-Moduls verringert werden

** Die Temperaturabhängigkeit kann durch Einsatz einer beheizten box (THB 50 °C) verringert werden

*** Mit THB max. 40 °C

Viton® ist ein Warenzeichen der DuPont Performance Elastomere

Optionen

Drucksensor zur Prozessdruckkompensation

H₂O-Messung mit einem Messbereich von 0 bis 1 Vol.-%, Wasserdampf-Korrektur



GenTwo® Multigas V2.4

Multigas-Analysator GenTwo V2.4

M&C-Premiumserie GenTwo® mit innovativem modularen Bedien- und Sensorkonzept

Besonderheiten

- **Modularer Aufbau für bis zu 6 verschiedene Sensoren**
- **Resistives 7"-Farb-Touch-Display**
- **Multi-sensorfähig**
 - Paramagnetischer Sauerstoff-Sensor (PMA2)
 - Elektrochemischer Sauerstoff-Sensor
 - Elektrochemischer H₂S-Sensor
 - Wärmeleitfähigkeitsdetektor (WLD)
 - NDIR/NDUV/UVRAS-Messbänke
- **Messwertspeicherung über ein Jahr direkt im Analysator**
- **Druckkompensation 0,8 bis 1,2 bar abs.**
- **Analoge Messwertausgänge 0-20/4-20 mA**
- **Modbus und AK-Protokoll TCP/IP**
- **Ethernet/USB-Anschluss**
- **Frei programmierbare Grenzwerte**
- **Fernsteuerbar via VNC-Viewer**
- **Drei verschiedene Gehäuse**
 - 19"-Einbaugeschäuse, kurz
 - 19"-Einbaugeschäuse, lang
 - Wandgeschäuse

Anwendungen

Der Multigas-Analysator der M&C-Premiumserie GenTwo® eignet sich für kontinuierliche Messungen von Gasen in Gasgemischen. Anwendungsgebiete sind insbesondere Verbrennungsregelung, Prozessoptimierung in unterschiedlichsten Branchen, Inertisierungsüberwachung, der Einsatz im Umweltschutz oder bei Labormessungen, jeweils in nicht explosionsgefährdeten Umgebungen.

Beschreibung

Modularität im Aufbau und Innovationen im Bedienkonzept zeichnen den Multigas-Analysator aus. Dies ermöglicht schnelles intuitives Verständnis und die Anpassung des Analysators an unterschiedlichste Anwendungen. Darstellung und Funktionen können in einigen Menüpunkten den Anforderungen des Bedieners gemäß eingestellt werden, so z. B. Sprache, Messbereiche, physikalische Einheiten, anwendungsbezogene Bezeichnungen.

Im Grundaufbau ist der Analysator als 19"-oder Wandgehäuse ausgeführt und in Viton® verschlachtet. Optional können die internen Gaswege in PTFE oder Edelstahlrohr beauftragt werden. Alle Gerätevarianten verfügen über ein Weitbereichsnetzteil, ein resistives 7"-Farb-Touch-Display und können mit bis zu 6 Messkanälen/Sensoren inkl. der dazugehörigen Sensor- und I/O-Elektronik bestückt werden. Druckaufnehmer dienen der Prozessdruckkompensation und Durchflussüberwachung. Je nach Sensortyp ist eine Temperaturüberwachung vorhanden.

Für NDIR-Bänke kann bei Notwendigkeit eine Feuchtekompensation eingebaut werden.

Jeder Messwert steht als mA-Signal zur Verfügung. Jedes Gerät bietet Status- und Alarmausgänge sowie zwei frei programmierbare Grenzwerte pro Messkanal. Alle Messwerte werden via Modbus und AK-Kommunikationsprotokoll am Ethernet-Anschluss ausgegeben. Ein besonderes Merkmal ist der integrierte Datenlogger zur zeitlich aufgelösten Darstellung und Langzeitaufzeichnung von Mess-, Warn- und Alarmmeldungen. Der Multigas-Analysator bietet dem Anwender komfortable Kalibrierfunktionen für den Nullpunkt- und Endwertabgleich.

Sensoren

– Paramagnetischer Sauerstoff-Sensor PMA2

Der Sensor PMA2 nutzt als physikalisches Messprinzip die paramagnetischen Eigenschaften des Sauerstoffs. Der Transmitter ist kompakt aufgebaut und die kleine Messzelle bietet kurze Ansprechzeiten sowie eine lange Lebensdauer.

Das hier realisierte Hantel-Prinzip stellt eine physikalische, verschleißfreie und vielfach bewährte Messmethode dar. Es eignet sich für driftarme, langzeitstabile Messungen im Bereich von 0 bis 100 Vol.-% oder für Reinheitsmessungen mit unterdrücktem Nullpunkt.

– Elektrochemischer Sauerstoff-Sensor

Dieser kompakte, schnell ansprechende Sensor misst den Sauerstoffgehalt in einem Gasgemisch, typischerweise bis zu 25 Vol.-% über elektrochemisch erzeugte Signale. Der elektrochemische Sauerstoff-Sensor ist CO₂-beständig.

– Elektrochemischer H₂S-Sensor

Dieser kompakte Sensor steht für unterschiedliche Schwefelwasserstoff-Konzentrationen von 0 bis 10 000 ppm zur Verfügung.

– Wärmeleitfähigkeitsdetektor (WLD)

Dieser Sensortyp nutzt die thermischen Eigenschaften von Gasen. Im hier realisierten Aufbau wird die Wärmeleitfähigkeit von Wasserstoff (auf Anfrage auch anderer Gase) in einem binären Gasgemisch zur Bestimmung der Konzentration genutzt.

– NDIR/NDUV/UVRAS-Messbänke

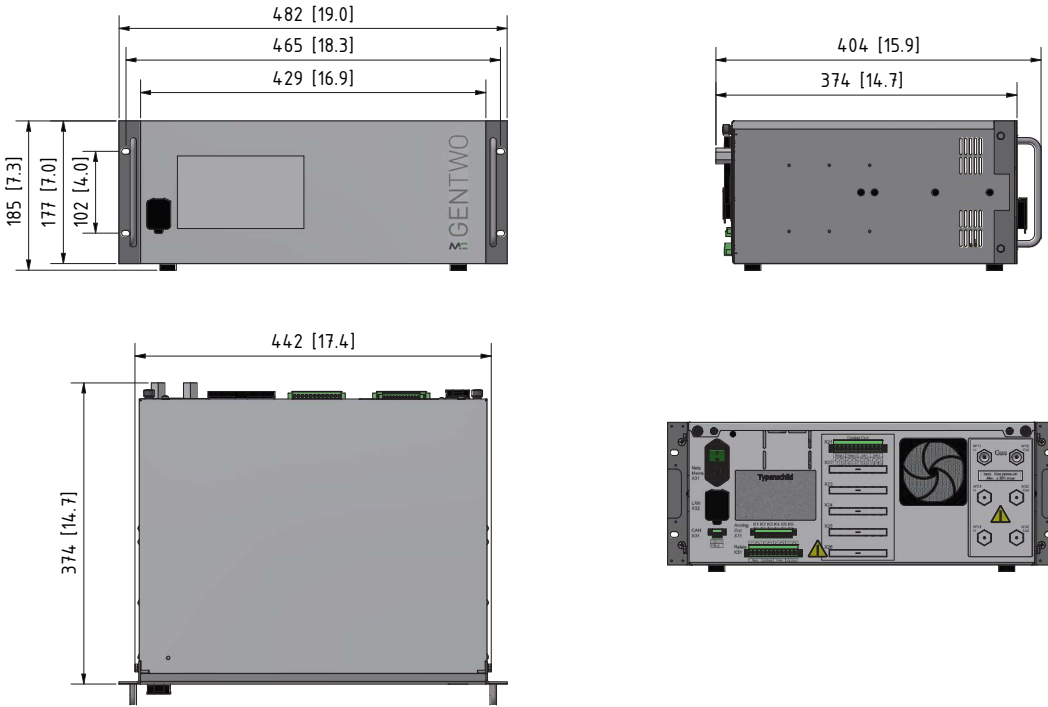
Mit dieser Technik kann die Konzentration mehratomiger Gase, d.h. Moleküle mit permanentem oder induziertem elektrischen Dipolmoment, bestimmt werden.

Für die Messung von Stickstoffmonoxid (NO) kommt das UV-Resonanzabsorptions-Verfahren zum Einsatz. Abweichend zu den LED-basierten UV-Messbänken wird beim UVRAS eine elektrodenfreie UV-Entladungslampe (EDL) verwendet. Die Messküvetten stehen in unterschiedlichen Längen für unterschiedliche Messbereiche zur Verfügung. Die hier realisierten Messbänke sind robust und kommen ganz ohne bewegliche Bauteile aus. Bis zu drei Gase können mittels einer Bank gemessen werden.

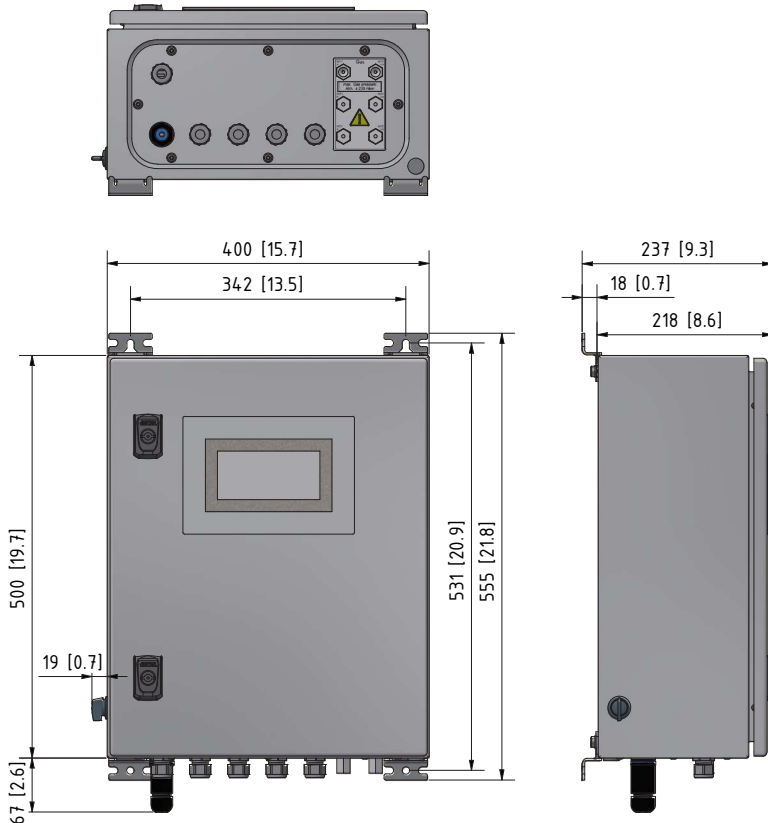
Darüber hinaus lassen sich die drei Grundmessprinzipien auf einer Bank kombinieren. Eine Temperaturkompensation am Null- und Endpunkt ist Standard. Im Bedarfsfall kann zusätzlich eine Wasserdampfkompensation mittels kapazitivem Feuchtesensor bei NDIR-Messungen eingebaut werden.

Für eine erhöhte Stabilität der Messung können die Messbänke in einer auf 45 bis 50 °C beheizten Thermobox verbaut werden. Optional ist ein AutoZero-Modul für einen automatischen zyklischen Nullpunktgleich verfügbar.

Abmessungen 19"-Gehäuse (langes Gehäuse)



Abmessungen Wandgehäuse

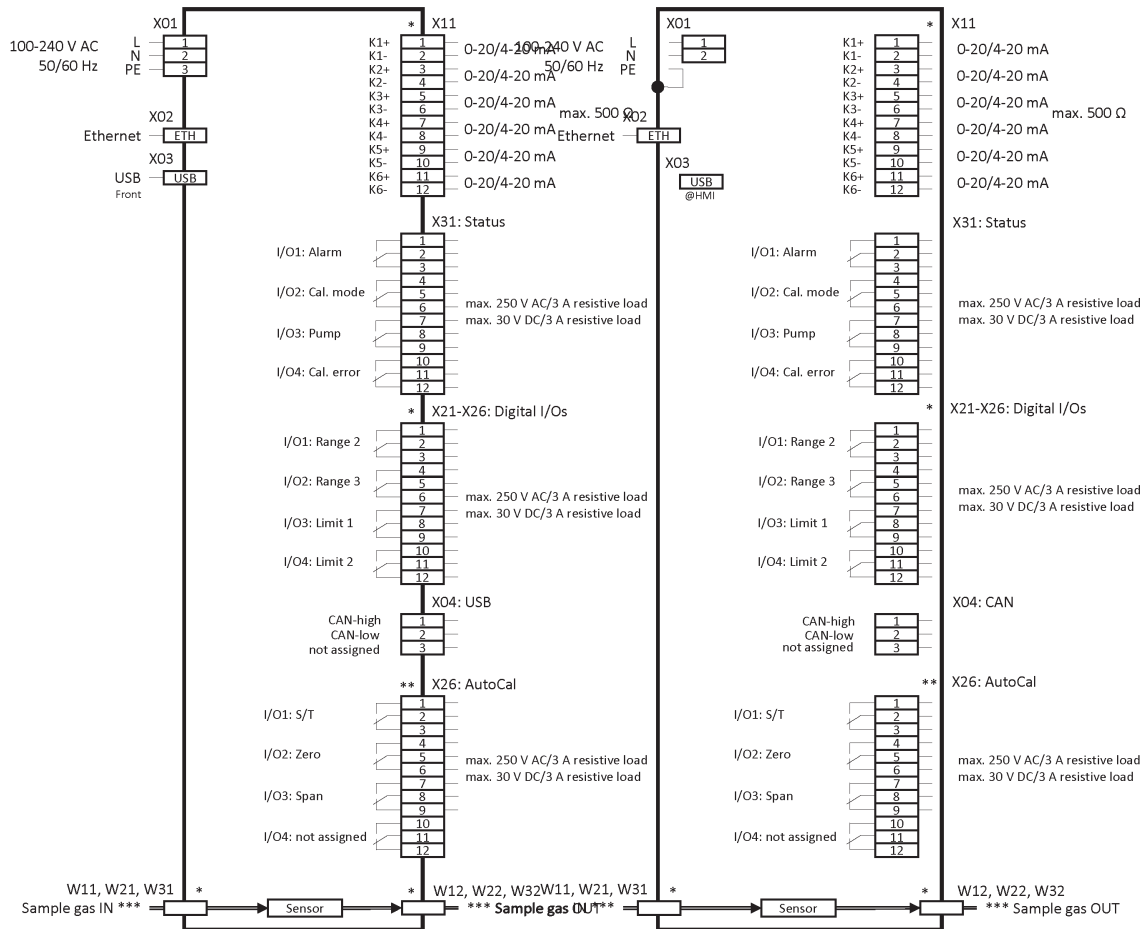


Abmessungen in mm [Inches]

Elektrische Schnittstellen

19"-Rack-Gehäuse

Wandgehäuse



* Anzahl dieser Schnittstellen je nach Applikation

** Nur bestückt mit der AutoCal-Funktion

*** G1/4"-Innengewinde, wenn intern in Viton®/PTFE verschlachtet; 1/8" NPT-Innengewinde, wenn intern in rostfreiem Stahl verrohrt

Allgemeine technische Daten

Multigas-Analysatoren der GenTwo®-Serie	GenTwo® Multigas V2.4
Grundgerät ohne Sensoren: Wandgehäuse Artikel-Nr.	08A2220
Grundgerät ohne Sensoren: Langgehäuse Artikel-Nr.	08A2230
Grundgerät ohne Sensoren: Kurzgehäuse Artikel-Nr.	08A2240
Aufwärmphase	Ca. 30 min. je nach Konfiguration
Einstellzeit für 90 %-Wert	Je nach Sensor und Konfiguration
Messgasdurchfluss	25 bis max. 120 NI/h, abhängig vom eingesetzten Sensor
Messgaseingangsdruck	800 bis 1 200 mbar abs. druckkompensiert
Messgasausgangsdruck	Empfehlung: Ohne Gegendruck frei zur Atmosphäre abströmen (Druckabfall zum Analysatorausgang für Messgasdurchfluss erforderlich)
Messgastemperatur und Zustand des Messgases	0 bis +50 °C trockenes, öl- und staubfreies Gas, Taupunktunterschreitung vermeiden
Umgebungstemperatur	Abhängig von der Sensorkonfiguration, für Details siehe technische Daten der Sensoren
Relative Feuchtigkeit	0 - 90 %, nicht-kondensierend
Lagertemperatur	-20 bis +60 °C, Betauung vermeiden
Anzeige	7" resistiver Farb-Touchscreen
Messbereiche, allgemein	4 Messbereiche, zwei davon einstellbar, unterdrückter Nullpunkt möglich
Analogausgang	0-20 mA/4-20 mA, Bürde max. 500 Ohm, kurzschlussfest, galvanisch getrennt
Status-Relaisgänge	4 x Relaisausgang (1 x Status, 1 x Cal. mode, 1 x Pumpe, 1 x Cal. error) Kontakte: 250 V AC/3 A oder 30 V DC/3 A bei resistiver Last, Wechsler potentialfrei
Digitale Relaisgänge	4 x pro Messsignal DO (2 x Grenzwert, 2 x Messbereichsrückmeldung) Kontakte: 250 V AC/3 A oder 30 V DC/3 A bei resistiver Last, Wechsler potentialfrei
Schnittstellen	Ethernet/USB
Kommunikationsprotokoll	Modbus TCP/IP und AK-Protokoll TCP/IP
Netzanschluss	100 bis 240 V AC, -15/+10 %, 50 bis 60 Hz Netzteil
Überspannungskategorie	OVC II

Allgemeine technische Daten (Fortsetzung)

Multigas-Analysatoren der GenTwo®-Serie	GenTwo® Multigas V2.4
Leistungsaufnahme	Max. 150 VA
Anschluss an die Netzversorgung	Gehäuse für Wandmontage: Netzkabel mit 3 x 1,5 mm ² Adern (nicht im Lieferumfang enthalten) 19"-Gehäuse: Netzkabel mit 3 x 1,5 mm ² Adern, mit 3-poligem Kaltgerätestecker und Schuko-stecker (im Lieferumfang enthalten)
Werkstoff mediumberührter Teile	Platin, Epoxidharz, Glas, FKM (Viton®), rostfreier Stahl 1.4571, PVDF, PPS, abhängig vom Verschlauchungs-/Verrohrungstyp und den verbauten Komponenten
Messgas-Anschlüsse	Schott-Aufschraubverschraubung mit 1/4" Innengewinde, PVDF (Standard)
Schutzart	19"-Gehäuse: IP20, EN 60529; Wandgehäuse: IP54, EN 60529
Elektr. Gerätestandard	EN 61010
Gehäusefarbe	19"-Einbaugeschäuse: weiß RAL 9003
Maximale Aufstellhöhe	2 000 m
Verschmutzungsgrad der vorgesehenen Umgebung	PD 2
Langgehäuse Abmessungen (B x H x T)	482 x 185 x 404 mm, Länge der Anschlussverschraubungen ist zusätzlich zu berücksichtigen
Kurzgehäuse Abmessungen (B x H x T)	482 x 185 x 265 mm, Länge der Anschlussverschraubungen ist zusätzlich zu berücksichtigen
Wandgehäuse Abmessungen (B x H x T)	400 x 500 + ca. 66 mm Anschlusshöhe x 218 mm
Wandgehäuse Gewicht	Ca. 18 kg (je nach Konfiguration)
Langgehäuse Gewicht	Ca. 13 kg (je nach Konfiguration)
Kurzgehäuse Gewicht	Ca. 11 kg (je nach Konfiguration)
Optionen	
08A2650	Frontfilter FPF+ für Multigas-Analysatoren mit Gaswegen aus Viton®/PTFE-Verschlauchung
08A2660	Durchflussmesser FM40 für Multigas-Analysatoren mit Gaswegen aus Viton®/PTFE-Verschlauchung
98A2550	Für 19"-Gehäuse: seitliche Auszugsschienen EU-Version
98A2500	Für 19"-Gehäuse: seitliche Auszugsschienen US-Version

Die Volumenmaßeinheiten NI/h bzw. NI/min beziehen sich auf die DIN 1343 und basieren auf diesen Standardbedingungen: 0 °C, 1 013 mbar.
Viton® ist ein Warenzeichen der DuPont Performance Elastomere.

Technische Daten: Sensoren

Paramagnetischer Sauerstoff-Sensor PMA2

	GenX Sensor O2 PMA2 und Sensorumgebungen
GenX Sensor O2 PMA2 HL, thermostatisiert auf 55 °C mit Vorwärmeschleife	10A4010
GenX Sensor O2 PMA2 HD, thermostatisiert auf 55 °C	10A4015
GenX Sensor O2 PMA2 HDC, thermostatisiert auf 55 °C mit chlorfester Messzelle	10A4025
GenX Sensor O2 PMA2 HDS, thermostatisiert auf 55 °C mit lösemittelbeständiger Messzelle	10A4035
GenX Sensor O2 PMA2 NL, mit Vorwärmeschleife, nicht thermostatisiert	10A4110
GenX Sensor O2 PMA2 ND nicht thermostatisiert	10A4115
GenX Sensorumgebung O2 PMA2 VI, für Anschluss mit Viton®	08A2730
GenX Sensorumgebung O2 PMA2 PT, für Anschluss mit PTFE	08A2740
GenX Sensorumgebung O2 PMA2 SS, für Anschluss mit rostfr. Stahl	08A2750
Messgas	O ₂
Messbereiche (min./max. Bereich)	0-1/0-100 Vol.-%
Nachweisgrenze (LOD)*	Bis zu 0,02 Vol.-%
Einstellzeit für 90 %-Wert**	< 3 s bei 60 NI/h
Rauschen	≤ 0,2 % vom Messbereichsendwert oder besser
Linearitätsfehler	< ±0,1 Vol.-%
Reproduzierbarkeitsabweichung*	< ±0,01 Vol.-%
Messgenauigkeit nach Kalibrierung*	±1 % vom Messbereichsendwert oder 0,02 Vol.-% O ₂ , je nachdem welcher Wert größer ist.
Nullpunktdrift	< 0,06 Vol.-% in 72 Std.
Umgebungstemperatur	0-50 °C
Messgasmenge	25-60 NI/h
Transmittertemperatur (nur GenX Sensor O2 PMA2 H-Sensoren)	55 °C, Werkseinstellung
Werkstoffe messgasberührende Teile	Glas, Platin, FKM (Viton®), rostfreier Stahl 1.4571, Epoxidharz, PP, Keramik, Nickel, abhängig vom Verschlauchungs-/Verrohrungstyp und den verbauten Komponenten

* Bei konstanten Umgebungsbedingungen im kompensierten Temperatur- und Druckbereich (±0,015 %/mbar). Die Nachweisgrenze (LOD) ist zusätzlich abhängig vom Messgas und dem gewählten Messbereich.

** Abhängig von Eingangsdruck, Gasdichte und Messgasdurchfluss, bezogen auf Analysatoreingang.

Technische Daten: Sensoren

Elektrochemischer Sauerstoff-Sensor

	GenX Sensor O2 und Sensorumgebung
GenX Sensor O2 25 Vol.-% EC IT-P03 VI/PT, für Anschluss mit Viton®/PTFE	08A3060
GenX Sensor O2 25 Vol.-% EC IT-P03 SS, für Anschluss mit rostfr. Stahl	08A3065
GenX Sensorumgebung EC, zur Integration von bis zu 4 elektrochemischen Sensoren	08A3050
Messgas	O ₂
Messbereich	0-1/0-25 Vol.-%
Nachweisgrenze (LOD)*	0,1 Vol.-%
Einstellzeit für 90 %-Wert**	< 10 s, abhängig von Anzahl und Art der verwendeten Sensoren
Linearitätsfehler	0-2 Vol.-% O ₂ ; ±0.1 Vol.-%; 2,1-25 Vol.-% O ₂ ; 0,5 % vom Messwert
Reproduzierbarkeitsabweichung*	±1 Vol.-% bei 100 Vol.-% O ₂ , 5 Minuten lang angewendet
Messgenauigkeit nach Kalibrierung*	±1 % vom Messbereichsendwert, nicht besser als 0,1 Vol.-%
Drift	< 1 % pro Monat, gemittelt über 12 Monate
Umgebungstemperatur	10-40 °C
Messgasmenge	25-60 NI/h
O ₂ -Sensortemperatur	Unbeheizt
Werkstoffe messgasberührende Teile	ABS, PVC, PPS, PVDF, PTFE, rostfr. Stahl, abhängig vom Verschlauchungs-/Verrohrungstyp und den verbauten Komponenten
Lagerungszeit	< 6 Monate empfohlen
Querempfindlichkeiten	< 20 ppm bei 100 Vol.-% CO, CO ₂ , C ₃ H ₈ , < 400 ppm bei 100 Vol.-% H ₂ (vollständige Liste auf Anfrage)

Elektrochemischer Schwefelwasserstoff-Sensor

	GenX Sensor H2S und Sensorumgebung
GenX Sensor H2S 50 ppm EC IT-P46 VI/PT (0-50 ppm), für Anschluss mit Viton®/PTFE	08A3100
GenX Sensor H2S 50 ppm EC IT-P46 SS (0-50 ppm), für Anschluss mit rostfr. Stahl	08A3105
GenX Sensor H2S 1 000 ppm EC IT-P41 VI/PT (0-1 000 ppm), für Anschluss mit Viton®/PTFE	08A3110
GenX Sensor H2S 1 000 ppm EC IT-P41 SS (0-1 000 ppm), für Anschluss mit rostfr. Stahl	08A3115
GenX Sensor H2S 10 000ppm EC IT-P43 VI/PT (0-10 000 ppm), für Anschluss mit Viton®/PTFE	08A3120
GenX Sensor H2S 10 000 ppm EC IT-P43 SS (0-10 000 ppm), für Anschluss mit rostfr. Stahl	08A3125
GenX Sensorumgebung EC zur Integration von bis zu 4 elektrochemischen Sensoren	08A3050
Messgas	H ₂ S
Messbereiche (min./max. Messbereich)	0-50/0-10 000 ppm
Einstellzeit für 90 %-Wert**	< 25-90 s, abhängig von Anzahl und Art der verwendeten Sensoren
Reproduzierbarkeitsabweichung*	< 2 % vom Messwert, 5 Minuten lang angewendet abwechselnd Testgas und trockene Luft
Messgenauigkeit nach Kalibrierung*	±1 % vom Messbereichsendwert, nicht besser als 0,1 Vol.-%
Umgebungstemperatur	10-40 °C
Messgasmenge	25 - 60 NI/h
Sensortemperatur	Unbeheizt
Werkstoffe messgasberührende Teile	PP, PPS, PVDF, PTFE, rostfr. Stahl, abhängig vom Verschlauchungs-/Verrohrungstyp und den verbauten Komponenten
Lagerungszeit	< 3 Monate empfohlen
Querempfindlichkeiten	Je nach Sensortyp, vollständige Liste auf Anfrage

* Bei konstanten Umgebungsbedingungen im kompensierten Temperatur- und Druckbereich (±0,015 %/mbar). Die Nachweisgrenze (LOD) ist zusätzlich abhängig vom Messgas und dem gewählten Messbereich.

**Abhängig von Eingangsdruck, Gasdichte und Messgasdurchfluss, bezogen auf Analysatoreingang.

Technische Daten: Sensoren

Wärmeleitfähigkeitsdetektor (WLD)

Wärmeleitfähigkeitsdetektor (WLD) und Sensorumgebungen	
GenX Sensor H2 WLD MK-F200	08A2845
GenX Sensorumgebung WLD MK-F VI/PT, für Anschluss mit Viton®/PTFE	08A2850
GenX Sensorumgebung WLD MK-F SS, für Anschluss mit rostfr. Stahl	08A2860
Messgas	H ₂
Messbereiche (min./max. Bereich)	0-1/0-100 Vol.-%
Nachweisgrenze (LOD)*	0,1 Vol.-%
Einstellzeit für 90 %-Wert**	< 1 s bei 60 NI/h
Rauschen	< 1 % vom Messbereichsendwert
Linearitätsfehler	< 1 % vom Messbereichsendwert
Reproduzierbarkeitsabweichung*	< 1 % vom Messbereichsendwert
Messgenauigkeit nach Kalibrierung*	< 1 % vom Messbereichsendwert, nicht besser als 0,1 Vol.-%
Nullpunktdrift	< 2 % vom Messbereichsendwert pro Woche
Umgebungstemperatur	0-50 °C
Messgasmenge	25-60 NI/h
Sensortemperatur	63 °C
Werkstoffe messgasberührende Teile	Rostfreier Stahl 1.4571, Siliziumoxinitrit (Keramik), Gold, Kovar, Epoxid, abhängig vom Verschlauchungs-/Verrohrungstyp und den verbauten Komponenten
Querempfindlichkeiten	Sensor ist geeignet für binäre Gasgemische, vollständige Liste auf Anfrage

* Bei konstanten Umgebungsbedingungen im kompensierten Temperatur- und Druckbereich ($\pm 0,015$ %/mbar). Die Nachweisgrenze (LOD) ist zusätzlich abhängig vom Messgas und dem gewählten Messbereich.

**Abhängig von Eingangsdruck, Gasdichte und Messgasdurchfluss, bezogen auf Analysatoreingang.

Verfügbare Messbereiche: Sauerstoffsensoren, elektrochemischer H₂S-Sensor und WLD

Messbereiche	O ₂ PMA	O ₂ elektrochemisch	H ₂ S elektrochemisch	H ₂ WLD
0-100 Vol.-%	x	-	-	x
0-50 Vol.-%	x	-	-	x
0-30 Vol.-%	x	-	-	x
0-25 Vol.-%	x	x	-	x
0-20 Vol.-%	x	x	-	x
0-10 Vol.-%	x	x	-	x
0-5 Vol.-%	x	x	-	x
0-1 Vol.-%	x	x	x	x
0-50 ppm	-	-	x	-

x: Verfügbare Gase und Messbereiche, -: Messbereich nicht verfügbar
Andere Gase auf Anfrage

Technische Daten: Sensoren

NDIR/NDUV/UVRAS-Messbänke

Technische Daten	NDIR	NDUV	UVRAS
Nachweisgrenze (LOD)* in % vom Messbereichsendwert (3 σ)	< 0,1-1	< 0,1-0,5	< 0,1-0,5
Einstellzeit für 90 %-Wert**	< 10 s		
Linearitätsfehler	< ± 1 % vom Messbereichsendwert		
Reproduzierbarkeitsabweichung*	$\pm 0,5$ % vom Messbereichsendwert		
Langzeitstabilität (Nullpunktdrift)***	< ± 2 % vom Messbereichsendwert pro Woche	< ± 1 % vom Messbereichsendwert pro 24 Stunden	< ± 2 % vom Messbereichsendwert pro 24 Stunden
Langzeitstabilität (Messbereichsdrift)	< ± 2 % vom Messbereichsendwert pro Monat	< ± 1 % vom Messbereichsendwert pro Monat	
Temperatureinfluss: Nullpunkt****	< 1 % vom Messbereichsendwert pro 10 Kelvin		
Temperatureinfluss: Messbereich****	< 2 % vom Messbereichsendwert pro 10 Kelvin		
Umgebungstemperatur	10-40 °C		
Einfluss des Drucks	< 1,5 % des Messwerts pro 10 hPa, (mit Druckkompensation: < 0,15 % des Messwerts pro 10 hPa)		
Werkstoff messgasberührende Teile	Abhängig von der gewählten Ausführung: FKM (Viton®), rostfreier Stahl 1.4571, Aluminium mit/ohne Schutzbeschichtung, PVDF, PPS		
Querempfindlichkeiten	Interne Kompensation bei Mehrfach-Messbänken, applikationsabhängig, vollständige Liste auf Anfrage		
Optionen			
Drucksensor zur Prozessdruckkompensation			
Kapazitiver H ₂ O-Sensor zur internen Wasserdampf-Kompensation, Messbereich 0-1 Vol.-%, für ausgewählte NDIR-Messbänke			

* Bei konstanten Umgebungsbedingungen im kompensierten Temperatur- und Druckbereich ($\pm 0,015$ %/mbar). Die Nachweisgrenze (LOD) ist zusätzlich abhängig vom Messgas und dem gewählten Messbereich.

**Abhängig von Eingangsdruck, Gasdichte und Messgasdurchfluss, bezogen auf Analysatoreingang.

*** Der Langzeit-Nullpunktdrift kann durch Einsatz eines AutoZero-Moduls verringert werden.

**** Die Temperaturabhängigkeit kann durch Einsatz einer beheizten Box (THB 50 °C) verringert werden.

Verfügbare Gase und Standardmessbereiche: NDIR-Messbänke

Messbereiche	CO ₂	CO	CH ₄	C _n H _m	N ₂ O	SF ₆	CF ₄	NO	H ₂ O
0-100 Vol.-%	x	x	x	x	x	x	x	-	-
0-50 Vol.-%	x	x	x	x	x	x	x	-	-
0-30 Vol.-%	-	*	*	*	*	*	*	-	-
0-20 Vol.-%	x	-	-	-	*	*	*	-	-
0-10 Vol.-%	x	x	x	x	*	*	*	-	-
0-5 Vol.-%	x	x	x	x	*	*	*	-	-
0-1 Vol.-%	x	x	x	x	-	-	*	x	x
0-5 000 ppm	x	x	x	x	-	x	*	x	x
0-2 000 ppm	x	x	x	x	x	x	*	x	-
0-1 000 ppm	x	x	x	x	x	x	*	x	-
0-500 ppm	x	x	x	-	x	-	-	-	-
0-300 ppm	-	-	-	-	x	-	-	-	-
0-100 ppm	x	-	-	-	x	x	-	-	-
0-50 ppm	x	-	-	-	-	x	-	-	-

x: Verfügbares Gas und Standardmessbereich, *: Kundenspezifischer Bereich auf Anfrage, -: Messbereich nicht verfügbar

Technische Daten: Sensoren

Verfügbare Gase und Standardmessbereiche: NDUV-Messbänke

Messbereiche	H ₂ S	SO ₂	NO ₂	Cl ₂	O ₃
0-100 Vol.-%	-	-	-	-	-
0-50 Vol.-%	-	-	-	-	-
0-30 Vol.-%	-	-	-	X	-
0-20 Vol.-%	-	-	-	-	-
0-10 Vol.-%	*	X	-	X	-
0-5 Vol.-%	*	X	-	X	-
0-1 Vol.-%	*	*	-	*	-
0-5 000 ppm	X	X	X	*	-
0-2 000 ppm	X	X	X	*	X
0-1 000 ppm	X	X	X	*	X
0-500 ppm	X	X	X	X	X
0-300 ppm	-	X	X	-	-
0-100 ppm	X	X	X	-	X
0-50 ppm	-	X	X	-	X
0-10 ppm	-	-	-	-	X
0-1 ppm	-	-	-	-	X

Verfügbare Gase und Standardmessbereiche: UVRAS-Messbänke

Messbereiche	NO
0-100 Vol.-%	-
0-50 Vol.-%	-
0-30 Vol.-%	-
0-20 Vol.-%	-
0-10 Vol.-%	-
0-5 Vol.-%	-
0-1 Vol.-%	-
0-5 000 ppm	X
0-2 000 ppm	X
0-1 000 ppm	X
0-500 ppm	X
0-300 ppm	X

x: Verfügbares Gas und Standardmessbereich, *: Kundenspezifischer Bereich auf Anfrage, -: Messbereich nicht verfügbar
Andere Gase auf Anfrage

NDIR: Nicht-dispersives Infrarot Photometer, NDUV: Nicht-dispersives Ultraviolett Photometer, UVRAS: Ultraviolett-Resonanz-Absorbtionsspektrometer
Die Querempfindlichkeiten der Sensoren sind abhängig von der individuellen Gaszusammensetzung. Eine allgemeine Liste der Querempfindlichkeiten finden Sie in der Betriebsanleitung des Multigas-Analysators.
Viton® ist ein Warenzeichen der DuPont Performance Elastomere.