

# Produktgruppe Quecksilber-Systeme.

Produktkategorie Gasanalyse.





Tragbares Probennahmesystem PSS-STS

## Tragbares Probennahmesystem PSS-STS

für die Bestimmung der Gesamtquecksilberkonzentration in Rauchgasen

### Besonderheiten

- **2 parallele Probennahmekanäle zur Aufnahme von Sorbent Traps mit einem Durchmesser von 10 mm und einer Länge bis zu 400 mm**
- **Einfacher Austausch der Sorbent Traps**
- **Automatische Leckage-Tests vor und nach dem Sammelzyklus**
- **Konzipiert für Kurzzeit- und Langzeitmessungen bis zu 2 Wochen**
- **Durchflussmengen von 2 bis 87 NI/h**
- **Peltier-Kühler zur Kondensatabscheidung**
- **Mess- & Kühleinheit in zwei mobilen und tragbaren Kunststoffkoffern**
- **Betriebsbereit inkl. Aufwärmphase in 30 Minuten**
- **Geeignet für die Überwachung von niedrigen Emissionsgrenzwerten**

### Anwendung

Das tragbare Probennahmesystem PSS-STS (Sorbent Trap Sampler) entspricht den Anforderungen der DIN CEN/TS 17286:2019-07 (Quecksilbermessung mit Sorbent Traps). Bei dieser Quecksilbermessung wird ein definierter Volumenstrom durch zwei Traps geleitet. Die Verwendung von zwei Sorbent Traps in voneinander unabhängigen, parallelen Gaswegen sorgt für eine hohe Zuverlässigkeit der Messergebnisse. Die Traps sind in bis zu sechs Sektionen unterteilt. Die Kriterien, die diese Sektionen erfüllen müssen, sind in den einschlägigen Regelwerken definiert. Die Analyse der Sorbent Traps erfolgt im Labor.

Typische Anwendungen sind Probenahmen in Rauchgasen von Verbrennungsanlagen.

Der Sonde nachgeschaltet ist ein Kühler zur Abscheidung des Kondensats. Zur Volumenregelung des Rauchgases werden Pumpen und Massendurchflussregler (MFCs) durch die SPS gesteuert.

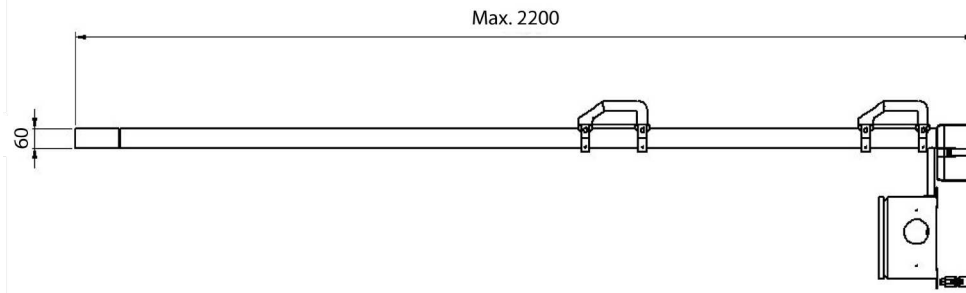
Die Hauptkomponenten des Systems sind die Probensonde für die Sorbent Traps, die beheizte Messgasleitung, der Kühler, die Volumenstromregelung, die Vakuumsensoren, die Schlauchpumpen zur Kondensatableitung, der Filter und die Elektronik.

### Beschreibung

Das tragbare Probennahmesystem PSS-STS von M&C ist ein zuverlässiges, präzises System für die Bestimmung der Gesamtquecksilberkonzentration in Rauchgasen.

Die Sorbent Traps werden in die beheizte Sonde eingesetzt und nach einem definierten und programmierten Sammelzyklus entnommen. Bei Bedarf wird die Sonde mit neuen Traps für weitere Sammelzyklen bestückt. Vor und nach jedem Sammelzyklus werden die Sorbent Traps in der Sonde auf Gasdichtigkeit geprüft.

Die Steuerung des Geräts erfolgt durch einen Front-Panel-PC und eine interne speicherprogrammierbare Steuerung (SPS). Eine benutzerfreundliche Software führt den Anwender intuitiv durch alle Messeinstellungen, automatische Dichtigkeitsprüfungen und den gesamten Probennahmeprozess. Alle Messdaten werden von der Software mitgeschrieben und anschließend automatisch in Form eines Berichtes bereitgestellt.

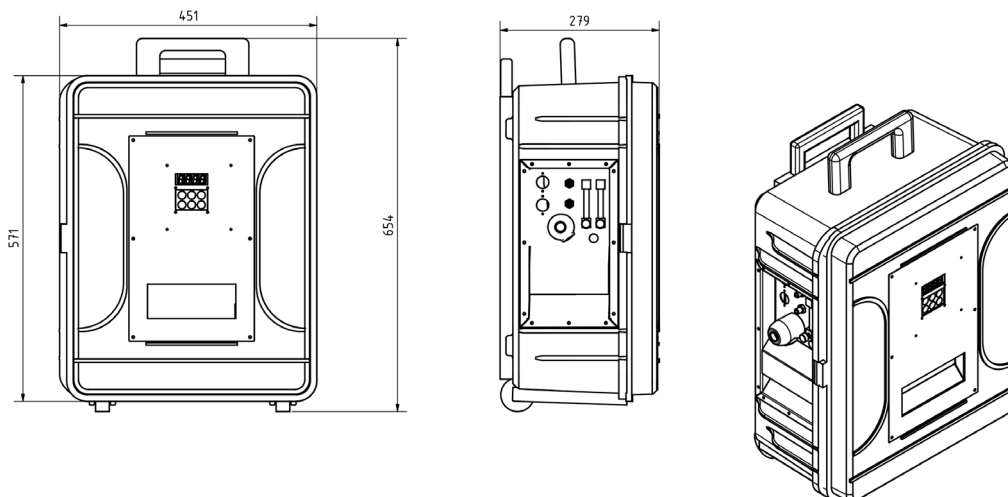


Abmessungen in mm

Technische Daten

| Tragbares Probennahmesystem  | Probensonde PSP-ST5                                   |          |          |
|------------------------------|---|----------|----------|
| Eintauchtiefe                | 1 m   | 1,5 m    | 2 m      |
| Artikel-Nr. für 230 V AC     | 07A2340   | 07A2350  | 07A2360  |
| Artikel-Nr. für 115 V AC     | 07A2340a  | 07A2350a | 07A2360a |
| Entnahmetemperatur           | Bis zu +200 °C  |          |          |
| Umgebungstemperatur          | +5 bis +40 °C   |          |          |
| Temperaturregelung           | Über die Messeinheit                                  |          |          |
| Betriebsbereit               | Nach 30 min.  |          |          |
| Abkühlzeit auf ca. +50 °C    | Ca. 1 Stunde, bis Probensonde ca. +50 °C erreicht     |          |          |
| Anschluss Gas AUS            | Schlauchanschluss DN 4/6 rostfreier Stahl             |          |          |
| Aufnahme Sorbent Traps       | Für 2 Traps bis zu 400 mm Länge und 10 mm Durchmesser |          |          |
| Heizleistung                 | 1200 W  |          |          |
| Netzanschluss                | 230 oder 115 V AC                                     |          |          |
| Elektrischer Anschluss       | 1,5 m Leitung   |          |          |
| Gerätesicherung              | 16 A  |          |          |
| Ethernet-Anschluss           | IP68  |          |          |
| Elektrischer Gerätestandard  | EN 61010  |          |          |
| Schutzart Klemmkasten        | IP42 EN 60529   |          |          |
| Werkstoff                    | Rostfreier Stahl 1.4539, andere auf Anfrage           |          |          |
| Schutzrohr für Sorbent Traps | Ja, aufschraubbar                                     |          |          |
| Montageflansch               | DN 65 PN 6 oder 3", mit Kamlock-Einrichtung           |          |          |
| Gewicht                      | Ca. 18 kg für 2 m Eintauchtiefe                       |          |          |

Kühleinheit PSS-ST5-C

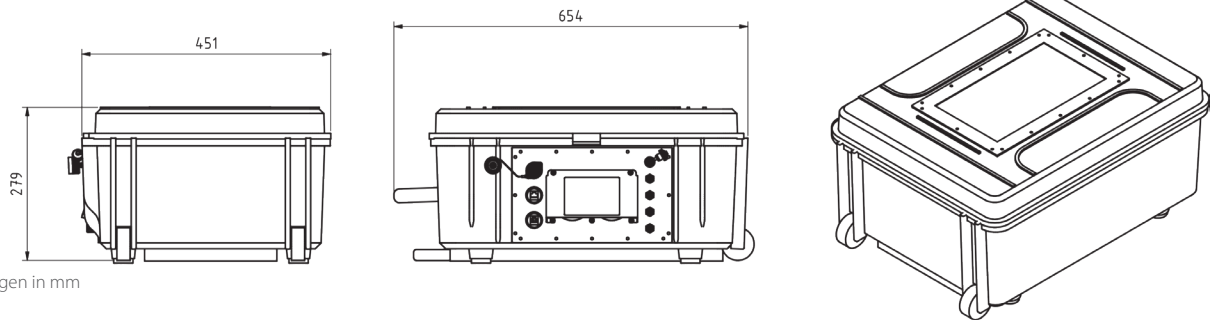


Abmessungen in mm

## Technische Daten

| Tragbares Probennahmesystem                | Kühleinheit PSS-ST5-C  |
|--|--|
| Artikel-Nr. für 230 V AC                   | 07A2200  |
| Artikel-Nr. für 115 V AC                   | 07A2200a   |
| Taupunkt Gas AUS                           | Einstellbereich: +2 bis +15 °C, Werkseinstellung: +5 °C  |
| Taupunktstabilität Gas AUS                 | Bei konstanten Bedingungen <math>\pm 0,1\text{ °C}</math>  |
| Temperatur Gas EIN                         | *Max. +180 °C mit Schott-Verschraubung aus rostfreiem Stahl  |
| Wasserdampfsättigung Gas EIN               | *Max. +80 °C   |
| Umgebungstemperatur                        | *+5 bis +40 °C   |
| Lagertemperatur                            | -25 bis +65 °C   |
| Anschluss Gas EIN                          | Schlauchanschluss DN 4/6   |
| Anschluss Gas AUS                          | Schlauchanschluss DN 4/6   |
| Anschluss Kondensat AUS                    | Schlauchanschluss DN 4/6   |
| Werkstoff medienberührter Teile            | Rostfreier Stahl 1.4571, Glas, PVDF, PTFE, Novopren  |
| Betriebsbereit                             | Nach 3 min.  |
| Netzanschluss                              | 115 oder 230 V AC $\pm 10\%$ , 50/60 Hz  |
| Elektrischer Anschluss                     | 2 m Leitung  |
| Gerätesicherung                            | 10 A, träge, 5 x 20 mm   |
| Leistungsaufnahme                          | Bei 230 V: max. 1620 VA, 115 V: max. 920 VA  |
| Elektrischer Gerätestandard                | EN 61010   |
| Geräteschutzart                            | IP42 EN 60529  |
| Gehäuseversion                             | Tragbarer schlagfester Kunststoffkoffer mit integriertem Trolley und ausziehbarem Griff                    |
| Gehäusefarbe                               | Schwarz  |
| Abmessungen (B x H x T)                    | 451 x 654 x 279 mm mit Rollen und Griff  |
| Gewicht                                    | Ca. 16 kg  |
| Option: Schultergurt (Artikel-Nr. 90G0270) | Gepolsterter und verstellbarer Schultergurt aus robustem Polyester-Material zur Montage an der Kühleinheit |

## Messeinheit PSS-ST5-M

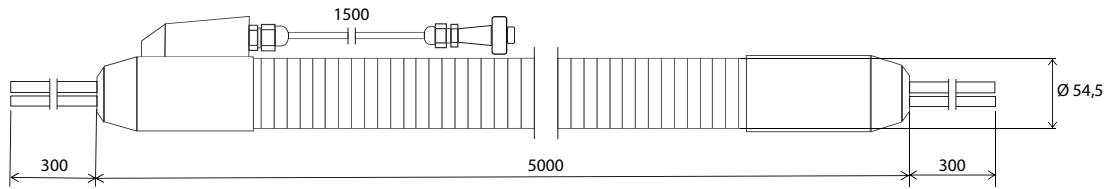


Abmessungen in mm

## Technische Daten

| Tragbares Probennahmesystem                | Messeinheit PSS-ST5-M  |
|--|--|
| Artikel-Nr.                                | 07A2100  |
| Umgebungstemperatur                        | *+5 bis +40 °C   |
| Lagertemperatur                            | -25 bis +65 °C   |
| Betriebsdruck                              | 0,7 bis 1,4 bar abs.   |
| Anzahl Anschlüsse Gas EIN                  | 2  |
| Anzahl Anschlüsse Gas AUS                  | 2  |
| Anschluss Gas EIN                          | Schlauchanschluss DN 4/6   |
| Anschluss Gas AUS                          | Schlauchanschluss DN 4/6   |
| Werkstoff medienberührter Teile            | Rostfr. Stahl 1.4571, Glas, PVDF, PTFE, Novopren   |
| Betriebsbereit                             | Nach 30 min.   |
| Netzanschluss                              | 115 oder 230 V AC $\pm 10\%$ , 50/60 Hz  |
| Elektrischer Anschluss                     | 2 m Leitung  |
| Gerätesicherung                            | 4 A, träge, 5 x 20 mm  |
| Elektrischer Gerätestandard                | EN 61010   |
| Geräteschutzart                            | IP42 EN 60529  |
| Gehäuseversion                             | Tragbarer schlagfester Kunststoffkoffer mit integriertem Trolley und ausziehbarem Griff                    |
| Gehäusefarbe                               | Schwarz  |
| Abmessungen (B x H x T)                    | 451 x 654 x 279 mm mit Rollen und Griff  |
| Gewicht                                    | Ca. 16 kg  |
| Option: Schultergurt (Artikel-Nr. 90G0270) | Gepolsterter und verstellbarer Schultergurt aus robustem Polyester-Material zur Montage an der Messeinheit |

\* Technische Daten mit Max.-Angaben sind unter Berücksichtigung der Gesamtkühlleistung bei 25 °C und einem Ausgangstaupunkt von 5 °C zu bewerten.



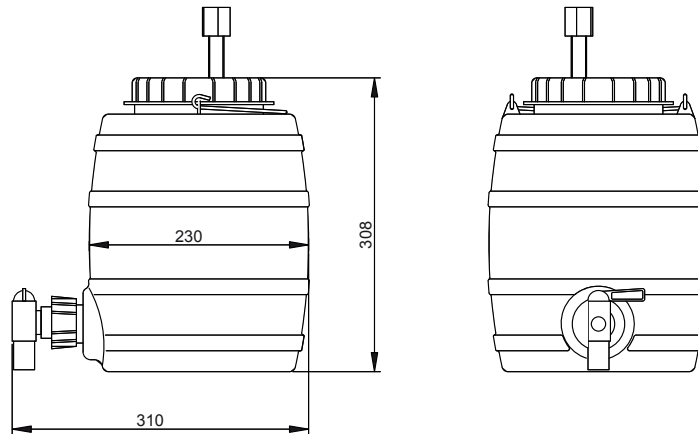
Abmessungen in mm

## Technische Daten

| Tragbares Probennahmesystem               | Gasentnahmeleitung mit 2 Innenseelen PSS-ST5-B              |
|---|---|
| Artikel-Nr. für 230 V AC                  | 07A2500   |
| Artikel-Nr. für 115 V AC                  | 07A2500a  |
| Leistungsaufnahme bei DN 4/6              | 85 W/m  |
| Umgebungstemperatur                       | -20 bis +60 °C  |
| Entnahmeleitungs-Endkappen                | Anschlussarmatur C und Abschlussarmatur Y für 2 Innenseelen |
| Netzanschluss                             | 230 V AC oder 115 V AC gespeist über Kühleinheit            |
| Elektrischer Anschluss                    | 1,5 m Leitung mit 7-poligem Anschluss für Kühleinheit       |
| Temperatursensoranschluss                 | Integriert im 7-poligen Anschluss für Kühleinheit           |
| Elektrischer Gerätestandard               | EN 61010  |
| Entnahmeleitungslänge                     | *5 m  |
| Innenseele                                | PTFE, DN 4/6, 2 Innenseelen austauschbar                    |
| Beheizung                                 | +200 °C   |
| Außenhülle                                | Polyamid-Wellschlauch, schwarz                              |
| Verwendungsbereiche/kleinster Biegeradius | Mobil und stationär, Innen- und Außenmontage/320 mm         |
| Gewicht                                   | Ca. 5,6 kg  |

\* Andere Längen auf Anfrage, max. Länge bei 230 V: 15 m, max. Länge bei 115 V: 11 m

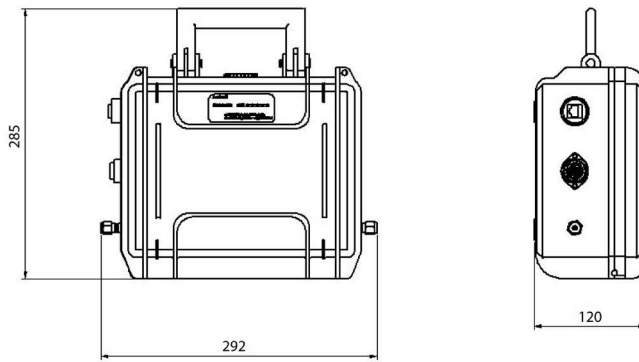
## Kondensatsammelbehälter TK13/LA5 (optional)



Abmessungen in mm

## Technische Daten

| Tragbares Probennahmesystem         | Kondensatsammelbehälter TK13/LA5 (optional)                      |
|-------------------------------------|--|
| Artikel-Nr.                         | 09K4320  |
| Betriebsdruck bei 20 °C             | Atmosphärisch  |
| Mediumtemperatur                    | 0 bis +50 °C   |
| Umgebungstemperatur                 | 0 bis +55 °C   |
| Lagertemperatur                     | -15 bis +65 °C   |
| Anschluss Kondensat EIN             | 2 x DN 4/6   |
| Anschluss Kondensat AUS             | Kükenhahnöffnung Ø 11,5 mm                                       |
| Mediumberührte Teile                | PE, Gummi, PVDF  |
| Mit Füllstandsalarm                 | Ja, Schwimmschalter  |
| Schaltleistung des Schwimmschalters | 48 V 0,5 A 10 W  |
| Abmessungen (B x H x T)             | 230 (Gefäßdurchmesser) x 308 x 310 mm (einschließlich Kükenhahn) |
| Inhalt                              | Ca. 10 l   |
| Gewicht                             | Ca. 1 kg   |

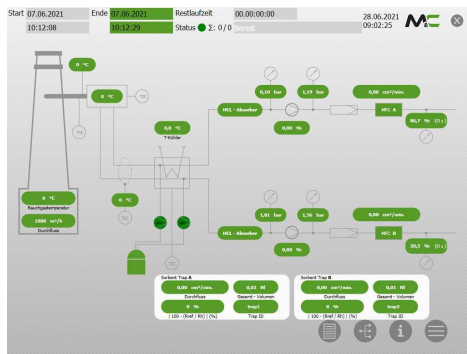


Abmessungen in mm

## Technische Daten

| Tragbares Probennahmesystem | Audit MFC PSS-ST5-A (optional)                    |
|-----------------------------|---|
| Artikel-Nr.                 | 072400  |
| Gasdurchfluss               | 2 NI/h (bei 2 bar abs.) bis 87 NI/h               |
| Betriebsdruck               | 2 bis 8 bar abs.                                  |
| Genauigkeit                 | Abweichungen < 1 %                                |
| Reproduzierbarkeit          | Abweichungen < 1 %                                |
| Netzanschluss               | 115 V/230 V AC                                    |
| Elektrischer Anschluss      | 2 m Leitung                                       |
| Gerätesicherung             | 4 A, träge, 5 x 20 mm                             |
| Elektrischer Gerätestandard | EN 61010  |
| Geräteschutzart             | IP42 EN 60529                                     |
| Gehäuseversion              | Tragbarer schlagfester Kunststoffkoffer mit Griff |
| Gehäusefarbe                | Schwarz   |
| Abmessungen (B x H x T)     | 292 x 285 mit Griff x 120 mm                      |
| Gewicht                     | Ca. 3 kg  |

NI/h und NI/min beziehen sich auf die deutsche Norm DIN 1343 und basieren auf diesen Normbedingungen: 0 °C, 1013 mbar.



„Systemübersicht“ auf der Bedienoberfläche der Messeinheit





Sorbent Traps

# Sorbent Traps

zur Quecksilbermessung

## Besonderheiten

- **Kurzzeitmessungen bis 12 Stunden**
- **Langzeitmessungen bis 2 Wochen**
- **Länge der Kurzzeittraps: ca. 180 mm**
- **Länge der Langzeittraps: ca. 400 mm**
- **Speziierungs-Traps zur separaten Bestimmung von elementarem und ionischem Quecksilber**

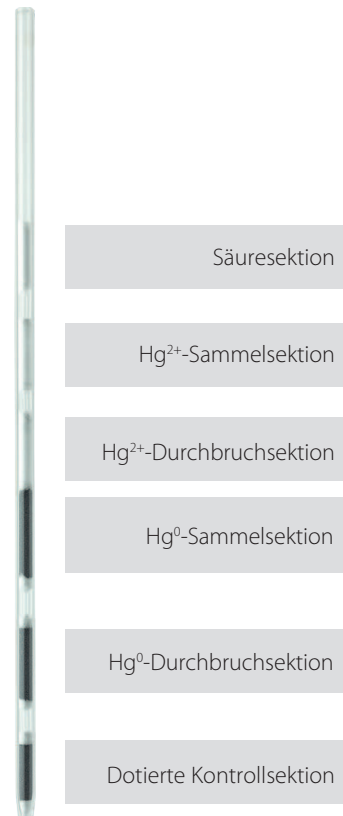
## Anwendung

Die Sorbent Traps finden in der Quecksilbermessung nach DIN CEN/TS 17286:2019-07 Anwendung. Bei dieser Quecksilbermessung wird ein definierter Volumenstrom durch zwei Traps geleitet. Die Verwendung von zwei Sorbent Traps in voneinander unabhängigen, parallelen Gaswegen sorgt für eine hohe Zuverlässigkeit der Messergebnisse. Die Traps sind in bis zu sechs Sektionen unterteilt. Die Kriterien, die diese Sektionen erfüllen müssen, sind in den einschlägigen Regelwerken definiert. Die Analyse der Sorbent Traps erfolgt im Labor.



Typische Anwendungen sind Probenahmen in Rauchgasen von Verbrennungsanlagen. Die Quecksilbermessung mit Sorbent Traps ist ein sehr effizientes Werkzeug bei Abscheidungsversuchen von Quecksilber aus Rauchgasen.

## Beschreibung



Die M&C-Sorbent Traps sind Teil des tragbaren Probennahmesystems PSS-STS von M&C, das zur Bestimmung der Gesamtquecksilberkonzentration in Rauchgasen eingesetzt wird. Je nach Probenahmebedingungen, Parametereinstellungen und Analysemethode können Quecksilbernachweisgrenzen von bis zu 10 ng/m<sup>3</sup> erreicht werden. Die Sorbent Traps werden in die beheizte Sonde eingesetzt und nach einem definierten und programmierten Sammelzyklus entnommen.



## Kurzzeit-Traps für Messungen bis zu 12 Stunden



| Typ   | Beschreibung  | Artikel-Nr. |
|---|---|-------------|
| Trap Hg, Kurzzeit                           |  <ul style="list-style-type: none"> <li>Trap zur Adsorption von Hg bis zu 12 Stunden im Reingas</li> <li>Für eine Beaufschlagung von ca. 500 ng Hg bei 30 NI/h Probengas*</li> <li>Abmessungen (L x Ø): ca. 180 x 10 mm</li> </ul>   | 97A1010     |
| Trap Hg, Kurzzeit, dotierte Kontrollsektion |  <ul style="list-style-type: none"> <li>Trap mit dotierter Kontrollsektion zur Adsorption von Hg bis zu 12 Stunden im Reingas</li> <li>Dotierte Kontrollsektion mit definierter Menge Hg zur Wiederfindungskontrolle im Labor (für behördliche Messungen)</li> <li>Für eine Beaufschlagung von ca. 500 ng Hg bei 30 NI/h Probengas*</li> <li>Abmessungen (L x Ø): ca. 180 x 10 mm</li> </ul> | 97A1030     |

## Langzeit-Traps für Messungen bis zu 336 Stunden


| Typ   | Beschreibung   | Artikel-Nr. |
|---|--|-------------|
| Trap Hg, Langzeit                           |  <ul style="list-style-type: none"> <li>Trap zur Adsorption von Hg für bis zu 336 Stunden im Reingas</li> <li>Für eine Beaufschlagung von ca. 2000 ng Hg bei 30 NI/h Probengas*</li> <li>Abmessungen (L x Ø): ca. 400 x 10 mm</li> </ul>   | 97A1110     |
| Trap Hg, Langzeit, dotierte Kontrollsektion |  <ul style="list-style-type: none"> <li>Trap mit dotierter Kontrollsektion zur Adsorption von Hg für bis zu 336 Stunden im Reingas</li> <li>Dotierte Kontrollsektion mit definierter Menge Hg zur Wiederfindungskontrolle im Labor (für behördliche Messungen)</li> <li>Für eine Beaufschlagung von ca. 2000 ng Hg bei 30 NI/h Probengas*</li> <li>Abmessungen (L x Ø): ca. 400 x 10 mm</li> </ul> | 97A1130     |

\* bei idealen Bedingungen  
NI/h und NI/min beziehen sich auf die deutsche Norm DIN 1343 und basieren auf diesen Normbedingungen: 0 °C, 1013 mbar.



| Typ  | Beschreibung   | Artikel-Nr. |
|--|--|-------------|
| Trap Hg, Speziierung                           |  <ul style="list-style-type: none"> <li>■ Trap mit Säuresektion zur Adsorption von Hg für bis zu 336 Stunden im Reingas</li> <li>■ Separate Bestimmung von elementarem und ionischen-Quecksilber</li> <li>■ Für eine Beaufschlagung von ca. 2000 ng Hg<sup>0</sup> und 2000 Hg<sup>2+</sup> bei 30 NI/h Probengas*</li> <li>■ Abmessungen (L x Ø): ca. 400 x 10 mm</li> </ul>  | 97A1210     |
| Trap Hg, Speziierung, dotierte Kontrollsektion |  <ul style="list-style-type: none"> <li>■ Trap mit Säuresektion und dotierter Kontrollsektion zur Adsorption von Hg für bis zu 336 Stunden im Reingas</li> <li>■ Separate Bestimmung von elementarem und ionischen-Quecksilber</li> <li>■ Dotierte Kontrollsektion mit definierter Hg-Menge zur Wiederfindungskontrolle im Labor (für behördliche Messungen)</li> <li>■ Für eine Beaufschlagung von ca. 2000 ng Hg<sup>0</sup> und 2000 ng Hg<sup>2+</sup> bei 30 NI/h Probengas*</li> <li>■ Abmessungen (L x Ø): ca. 400 x 10 mm</li> </ul> | 97A1220     |

## Orientierungs-Trap

| Typ   | Beschreibung  | Artikel-Nr. |
|---|---|-------------|
| Trap Hg, Orientierung, dotierte Kontrollsektion |  <ul style="list-style-type: none"> <li>■ Trap mit Säuresektion und dotierter Kontrollsektion zur Adsorption von Hg für bis zu 4 Stunden</li> <li>■ Dotierte Kontrollsektion mit definierter Hg-Menge zur Wiederfindungskontrolle im Labor (für behördliche Messungen)</li> <li>■ Für eine Beaufschlagung von ca. 2000 ng Hg<sub>ges</sub> bei 30 NI/h Probengas*</li> <li>■ Abmessungen (L x Ø): ca. 180 x 10 mm</li> </ul> | 97A1240     |

\* Bei idealen Bedingungen  
Sonder-Traps auf Anfrage

NI/h und NI/min beziehen sich auf die deutsche Norm DIN 1343 und basieren auf diesen Normbedingungen: 0 °C, 1013 mbar.