

# Produktgruppe Sauerstoff-Analysatoren.

Produktkategorie Gasanalyse.





PMA10

## Sauerstoff-Analysator Serie PMA®

Tragbare Version PMA10  
für mobile Sauerstoffmessung

### Besonderheiten

- Tragbare, robuste Ausführung, geringes Gewicht
- Analog- und Digitalanzeige, lineare Messbereiche
- Physikalisches Messprinzip
- Geringes Totvolumen, schnelle Ansprechzeit
- Hohe Genauigkeit und Zuverlässigkeit
- Optional eignungsgeprüft gemäß DIN EN 14181 bzw. 13. und 17. BImSchV und TA-Luft

### Anwendung

Aufgrund der sehr schnellen Ansprechzeit, der direkt beströmten Messzelle, des geringen Totvolumens und der geringen Querempfindlichkeit gegenüber anderen Messgaskomponenten findet der tragbare M&C-Sauerstoff-Analysator PMA10 umfangreiche Anwendungsmöglichkeiten.

Er ist ein ideales und zuverlässiges Gerät zur Sauerstoffmessung in Rauchgasen, Inertisierungsanlagen, Fruchtlagerhäusern, Schutzgas-Verpackungsmaschinen, Fermentationsprozessen, Raumluftüberwachungseinrichtungen etc.

### Beschreibung

Der unbeheizte M&C-Sauerstoff-Analysator PMA10 ist für diskontinuierliche und kontinuierliche Sauerstoffmessungen in trockenen und partikelfreien Gasen geeignet.

Der PMA10 arbeitet zuverlässig, ist einfach zu bedienen und sofort betriebsbereit. Er ist kompakt im tragbaren Gehäuse ausgeführt. Die Analoganzeige mit 30- und 100-Vol.-%-Skala zeigt die 4 umschaltbaren Messbereiche an, die 3 1/2-stellige Digitalanzeige immer den Messbereich 0 bis 100 Vol.-% O<sub>2</sub>. Ein Signalausgang ist verfügbar. Messgasanschlüsse und Signalausgang befinden sich an der Front des Analysators, Netz- und optionaler Alarmkontaktanschluss an der Rückseite. Über den Schutzfilter wird dem Analysator Messgas zugeführt, das an dem frontseitigen Durchflussmesser mit Nadelventil eingestellt wird und dann durch die M&C-Messzelle zum Gasausgang fließt.

Optional sind u.a. O<sub>2</sub>-Alarm, Akku für netzunabhängigen Betrieb und interne Minipumpe lieferbar.

### Das Messprinzip der M&C-O<sub>2</sub>-Analysatoren

Der PMA10 nutzt ein physikalisches Messprinzip zur Messung des Sauerstoffgehalts und verwendet die magneto-dynamische M&C-Messzelle. Das Messverfahren basiert auf der sehr großen paramagnetischen Suszeptibilität des Sauerstoffs, der diese Eigenschaft fast ausschließlich besitzt.

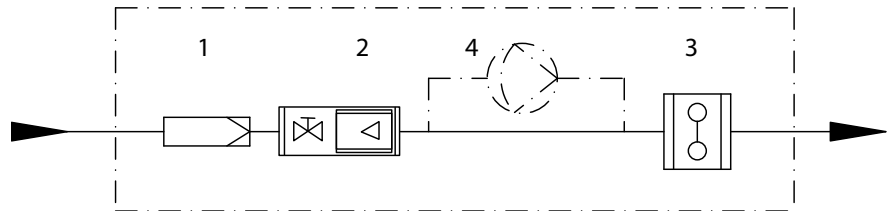
Die direkt durchströmte Messzelle ist charakterisiert durch Robustheit, extrem geringe Drift, nur 2 ml Totvolumen, schnelle Ansprechzeit und geringe Querempfindlichkeit gegenüber anderen Gasen. Das Messverfahren gehört zu den genauesten quantitativen Bestimmungsverfahren für Sauerstoff im Bereich von 0 bis 100 Vol.-%.

Bei richtiger Anwendung hat die M&C-Messzelle eine sehr lange Lebensdauer. An Spannbändern ist eine diamagnetische Hantel mit im Drehpunkt befindlichem Spiegel befestigt und in einem inhomogenen Magnetfeld montiert. Der Sauerstoff strebt infolge seines Paramagnetismus in das inhomogene Magnetfeld der Messzelle. Die O<sub>2</sub>-Moleküle üben dabei auf die Hantel ein Drehmoment aus und lenken sie aus. Durch die optische Abtastung wird elektronisch ein Strom erzeugt, der durch eine Drahtschleife fließt, die um die Hantel gelegt ist und diese in die neutrale Lage zurückdreht. Der Kompensationsstrom ist proportional zum Sauerstoffgehalt des Messgases, wodurch die O<sub>2</sub>-Anzeige absolut linear ist.

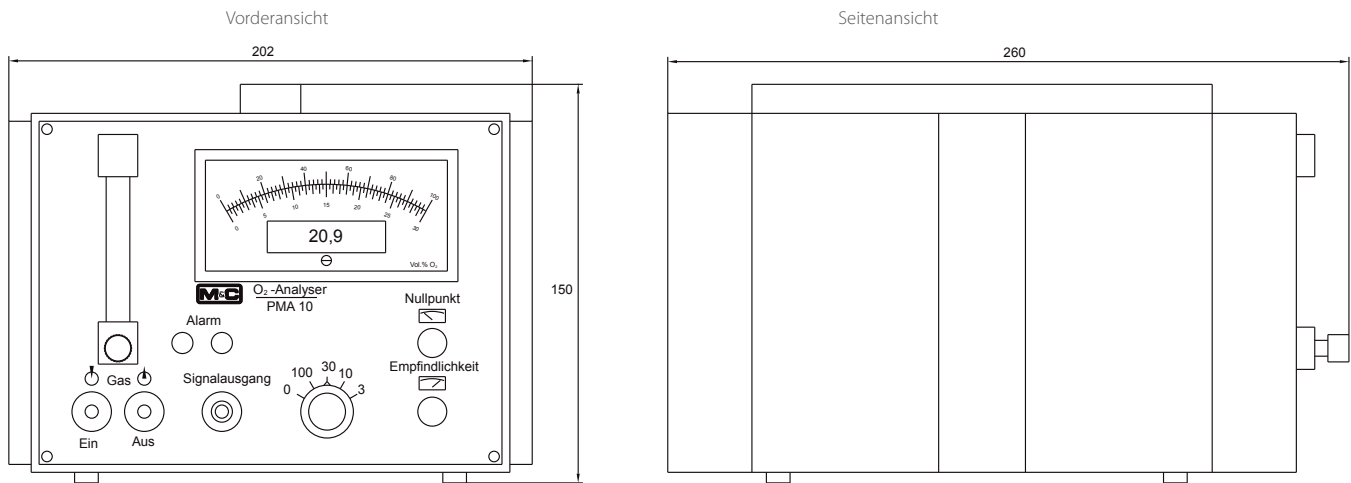
## Gasflussschema PMA10



1. Feinfilter
2. Durchflussmesser mit Nadelventil
3. Sauerstoff-Messzelle PMA
4. Optionale Minipumpe



## Abmessungen



Abmessungen in mm

Artikel-Nr.	01A1000: PMA10, Netz 230 V/50 Hz, Ausgangssignal 0-1 V; 01A1000a = 115 V/60 Hz
Messbereiche	0-3, 0-10, 0-30 und 0-100 Vol.-% O <sub>2</sub> umschaltbar, linear
Anzeigen	Analog und Digitalanzeige: Analoganzeige mit Skala 0-30 und 0-100 Vol.-%, für jeden gewählten Messbereich Digitalanzeige, LCD 3 1/2-stellig, 9 mm Höhe, für Messbereich 0-100 Vol.-%, Auflösung 0,1 Vol.-% O <sub>2</sub>
Messwertausgang	0-1 V DC nicht galvanisch getrennt, Bürde > 100 kΩ, für jeden gewählten Messbereich; Option: 0-20 mA* oder 4-20 mA* für jeden Messbereich, unisoliert, max. Bürde 300 Ω, Art.-Nr. 01A9000
Einstellzeit für 90 %-Wert	< 3 Sekunden bei 60 NI/h Luft
Messgenauigkeit nach Kalibrierung	Analoganzeige = ± 1 % vom Messbereich/Digitalanzeige = ± 0,1 Vol.-% O <sub>2</sub> Abweichung
Reproduzierbarkeit	Analoganzeige = < 1 % vom Messbereich/Digitalanzeige = ± 0,1 Vol.-% O <sub>2</sub> Abweichung
Einfluss der Umgebungstemperatur	Nullpunkt ± 0,02 Vol.-% O <sub>2</sub> /°C; Empfindlichkeit ± 0,1 Vol.-% O <sub>2</sub> /°C
Einfluss des barometrischen Druckes	Die O <sub>2</sub> -Anzeige ändert sich proportional mit dem barometrischen Druck.
Einfluss der Messgasmenge	Gasmengenänderung zwischen 0-60 NI/h Luft bewirkt Anzeigenänderung < 0,1 Vol.-% O <sub>2</sub>
Messgaseingangsdruck	0,01 bis 1 bar, (Mindestvordruck für notwendigen Gasfluss erforderlich.) Option: PMA 10 mit interner Minipumpe, Förderleistung 0,9 l/min. drucklos, Art.-Nr. 01A9102
Messgasausgangsdruck	Der Analysator-Ausgang muss ohne Gegendruck frei zur Atmosphäre abströmen
Messgasmenge	Max. 60 NI/h Luft, einstellbar mit Nadelventil des Durchflussmesser 7-70 NI/h
Messgastemperatur	-10 bis +40 °C, trockenes Gas
Analysortemperatur	Entsprechend Umgebungstemperatur, da unbeheizt
Umgebungstemperatur	-10 bis +55 °C
Lagertemperatur	-20 bis +60 °C, relative Feuchte 0 bis 90 % rF
Netzanschluss	Internes Netzteil für 230 VAC Standard oder 115 VAC lieferbar (a)* +/-10 %, 40-60 Hz, 8 VA Option: Wiederaufladbare Batterie, Ladegerät ist im Gerät integriert. Batteriekapazität ca. 10 h, Batterie-Ladezeit 14 h bei ausgeschaltetem Analysator, Art.-Nr. 01A9050
Elektrische Anschlüsse	Netz: 3-poliger Kaltgerätestecker mit 2 m Kabel; Signale: 3-poliger Stecker
Werkstoff mediumberührter Teile	Platin, Glas, Polypropylen, rostfreier Stahl 1.4571, FPM, Epoxy
Messgasanschlüsse	PP-Schlauchnippel für DN 11-4 mm
Schutzart/elektr. Gerätestandard	IP41 EN 60529/EN 61010
Gehäuse/Gehäusefarbe	Tragbares Kunststoffgehäuse aus Makrolon®/Gehäusefarbe grau
Abmessungen (H x B x T)	150 x 202 x 260 mm
Gewicht	3 kg
Alarmeinrichtung	Option: Min.* oder Max.* Alarmkontakt, von 0 bis 100 Vol.-% O <sub>2</sub> einstellbar, Art.-Nr. 01A9150 zusätzliche akustische Alarmgebung mit automatischem Reset nach 30 Sek., Art.-Nr. 01A9155 zusätzliche akustische Alarmgebung mit manuellem Reset, Art.-Nr. 01A9156
Zulassung	Option: Eignungsgeprüft gemäß DIN EN 14181 bzw. 13. und 17. BImSchV und TA-Luft, Art.-Nr. <b>01A9160</b>

\* Bitte bei Bestellung angeben.

Gleichzeitiger Einbau von Pumpe und Alarmmodul nur in Verbindung mit Akku möglich.

Option „akustischer Alarm“ nur in Verbindung mit Option „Alarmkontakt“

Option „Eignungsgeprüft“ ist automatisch inkl. 0\*/4\*-20 mA-Signalausgang, hierbei sind weiterhin nur Akku und Minipumpe lieferbar.

Die Volumenmaßeinheiten NI/h bzw. NI/min beziehen sich auf die DIN 1343 und basieren auf diesen Standardbedingungen: 0 °C, 1013 mbar.

Makrolon® ist ein eingetragenes Warenzeichen für Polycarbonate der Bayer AG, Deutschland.

## WARNUNG!

## WICHTIG!

Ein externer Feinfilter muss immer am Gaseingang des Analysators verwendet werden. Je nach Beschaffenheit des Messgases muss eine weitere Gasaufbereitung erfolgen. Der Analysator darf ohne weitere Vorkehrung nur in nicht-explosionsgefährdeten Bereichen und mit nicht-zündfähigen Gasen oder Gasgemischen betrieben werden.



PMA20

# Sauerstoff-Analysator Serie PMA®

Version PMA20

beheizt, im kompakten Wandaufbaugeschäuse

## Besonderheiten

- Thermostatisiert, im Wandaufbaugeschäuse
- Geringer Platzbedarf
- Hohe Genauigkeit und Zuverlässigkeit
- Analoganzeige, lineare Messbereiche
- Physikalisches Messprinzip
- Geringes Totvolumen, schnelle Ansprechzeit
- Maximale Betriebssicherheit
- Optional eignungsgeprüft gemäss DIN EN 14181 bzw. 13. und 17. BImSchV und TA-Luft

## Anwendung

Aufgrund der sehr schnellen Ansprechzeit, des geringen Totvolumens, der direkt beströmten Messzelle und der geringen Querempfindlichkeit gegenüber anderen Messgaskomponenten findet der M&C-Sauerstoff-Analysator PMA20 umfangreiche Anwendung in fast allen Applikationen.

Er ist ein geeignetes und zuverlässiges Messgerät zur Sauerstoffüberwachung in unterschiedlichen Prozessen, wie Rauchgasüberwachung, Inertisierungsanlagen, Raumluftüberwachung, Fermentationsprozessen und Labormessung.

## Beschreibung

Der beheizte M&C-Sauerstoff-Analysator PMA 20 ist für kontinuierliche Sauerstoffmessungen in trockenen und partikelfreien Gasen geeignet.

Der PMA20 arbeitet zuverlässig und ist einfach zu bedienen. Er ist kompakt im Wandaufbaugeschäuse mit abschließbarer Tür ausgeführt. Die Thermostatisierung erfolgt bei 50 °C und wird mittels blinkender LED an der Front angezeigt. An der Analoganzeige mit 30- und 100-Vol.-%-Skala sind die 4 umschaltbaren Messbereiche ablesbar. Auch zwei Signalausgänge sind vorhanden. Messgasanschlüsse und Klemmen für Netzanschluss und Signalausgänge befinden sich im unteren Anschlussraum des Gehäuses.

Über den externen Feinstfilter wird dem Analysator Messgas zugeführt, das an dem frontseitigen Durchflussmesser mit Nadelventil eingestellt wird und dann durch die M&C-Messzelle zum Gasausgang fließt.

Optional lieferbar: Eignungsgeprüft gemäß DIN EN 14181 bzw. 13. und 17. BImSchV und TA-Luft oder chlorbeständige Ausführung.

## Das Messprinzip der M&C-O<sub>2</sub>-Analysatoren

Der PMA20 nutzt ein physikalisches Messprinzip zur Messung des Sauerstoffgehaltes und verwendet die magneto-dynamische M&C-Messzelle. Das Messverfahren basiert auf der sehr großen paramagnetischen Suszeptibilität des Sauerstoffes, der diese Eigenschaft fast ausschließlich besitzt.

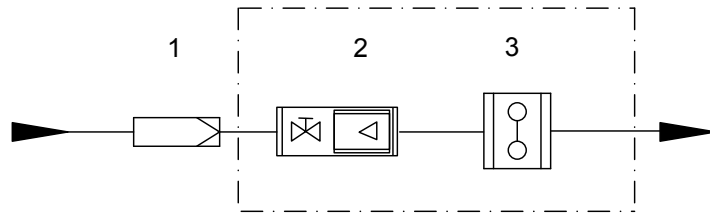
Die direkt durchströmte Messzelle ist charakterisiert durch Robustheit, extrem geringe Drift, nur 2 ml Totvolumen, schnelle Ansprechzeit und geringe Querempfindlichkeit gegenüber anderen Gasen. Das Messverfahren gehört zu den genauesten quantitativen Bestimmungsverfahren für Sauerstoff im Bereich von 0 bis 100 Vol.-%. Bei richtiger Anwendung hat die M&C-Messzelle eine sehr lange Lebensdauer. An Spannbändern ist eine diamagnetische Hantel mit im Drehpunkt befindlichem Spiegel befestigt und in einem inhomogenen Magnetfeld montiert. Der Sauerstoff strebt infolge seines Paramagnetismus in das inhomogene Magnetfeld der Messzelle. Die O<sub>2</sub>-Moleküle üben dabei auf die Hantel ein Drehmoment aus und lenken sie aus. Durch die optische Abtastung wird elektronisch ein Strom erzeugt, der durch eine Drahtschleife fließt, die um die Hantel gelegt ist und diese in die neutrale Lage zurückdreht.

Der Kompensationsstrom ist proportional zum Sauerstoffgehalt des Messgases, wodurch die O<sub>2</sub>-Anzeige absolut linear ist.

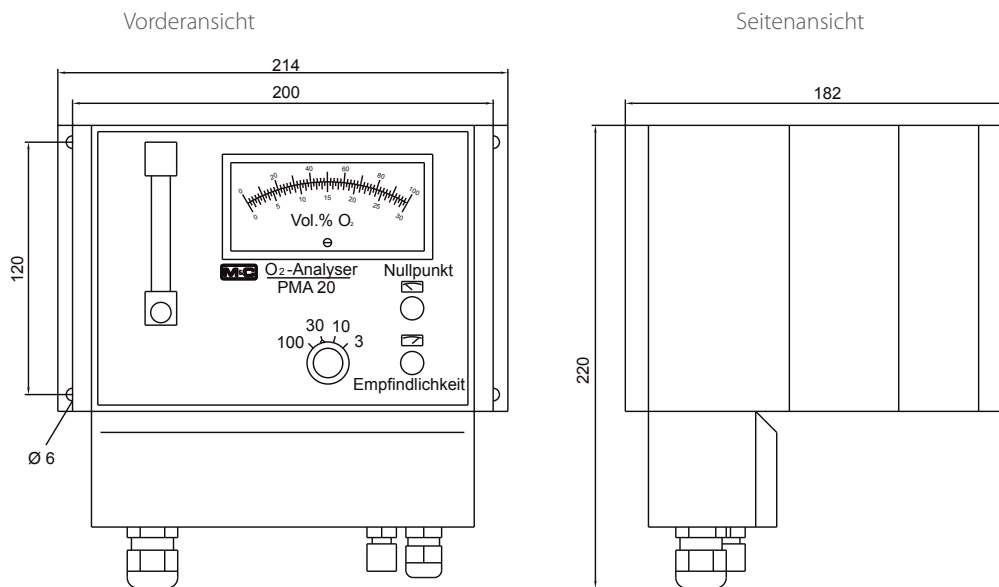
# Gasflussschema PMA20



- 1. Externer Feinfilter
- 2. Durchflussmesser mit Nadelventil
- 3. Sauerstoff-Messzelle PMA



## Abmessungen



Abmessungen in mm

Version PMA20 beheizter Sauerstoff-Analysator im kompakten Wandaufbauegehäuse	
Artikel-Nr.	02A1000: PMA20, Netz 230 V/50 Hz, Signale 0-1 V + 0-20 mA; 02A1000a = 115 V/60 Hz
Messbereiche	0-3, 0-10, 0-30 und 0-100 Vol.-% O <sub>2</sub> - umschaltbar, linear
Anzeige	Analoganzeige mit Skala 0-30 und 0-100 Vol.-%, für jeden gewählten Messbereich Option: Kombinierte Analog/Digitalanzeige.* Analoganzeige mit Skala 0-30 und 0-100 Vol.-%, für jeden gewählten Messbereich, Digitalanzeige LCD 3 1/2-stellig, 9 mm Höhe für Messbereich 0-100 Vol.-% O <sub>2</sub> , Auflösung 0,1 Vol.-% O <sub>2</sub> oder Digitalanzeige LCD 3 1/2-stellig, 18 mm Höhe für Messbereich 0-100 Vol.-% O <sub>2</sub> , Auflösung 0,1 Vol.-% O <sub>2</sub> *, Art.-Nr.: 02A9000
Messwertausgänge	0-1 V DC nicht galvanisch getrennt, Bürde > 100 kΩ, für 100 Vol.-% Messbereich und 0-20 oder 4-20 mA* für den gewählten Bereich, nicht galvanisch getrennt, max. Bürde 300 Ω
Einstellzeit für 90 %-Wert	< 3 Sekunden bei 60 NI/h Luft
Messgenauigkeit nach Kalibrierung	Analoganzeige = ±1 % vom Messbereich/Digitalanzeige = ±0,1 Vol.-% O <sub>2</sub> Abweichung
Reproduzierbarkeit	Analoganzeige = < 1 % vom Messbereich/Digitalanzeige = ±0,1 Vol.-% O <sub>2</sub> Abweichung
Einfluss der Umgebungstemperatur	Kein Einfluss bis 45 °C
Einfluss des barometrischen Druckes	Die O <sub>2</sub> -Anzeige ändert sich proportional mit dem barometrischen Druck.
Einfluss der Messgasmenge	Gasmengenänderung zwischen 0-60 NI/h Luft bewirkt Anzeigenänderung < 0,1 Vol.-% O <sub>2</sub>
Messgaseingangsdruck	0,01 bis 1bar, (Mindestvordruck für notwendigen Gasfluss erforderlich, PMA20 hat keine Pumpe)
Messgasausgangsdruck	Der Analysator-Ausgang muss ohne Gegendruck frei zur Atmosphäre abströmen.
Messgasmenge	Max. 60 NI/h Luft, einstellbar mit Nadelventil des Durchflussmesser 7-70 NI/h
Messgastemperatur	-10 bis +40 °C trockenes Gas
O <sub>2</sub> -Transmittertemperatur	auf 50 °C werkseitig eingestellt
Umgebungstemperatur	-10 bis +45 °C
Lagertemperatur	-20 bis +60 °C, relative Feuchte 0 bis 90 % rF
Netzanschluss	Internes Netzteil für 230 VAC Standard oder 115 VAC lieferbar (a)* +/-10 %, 40-60 Hz, 26,5 VA
Elektrische Anschlüsse	Klemmen 2,5 mm <sup>2</sup> ; Kabelverschraubungen 1 x PG11, 1 x PG13,5
Werkstoff der mediumberührten Teile	Platin, Glas, Polypropylen, rostfreier Stahl 1.4571, FPM, Epoxy
Messgasanschlüsse	PP-Schlauchverschraubung DN 4/6 für Schlauch mit 4 mm i.d. und 6 mm a.d.
Schutzart/elektr. Gerätestandard	IP53 EN 60529 / EN 61010
Gehäuse/Gehäusefarbe	Wandaufbauegehäuse aus Makrolon®/blau-grau
Abmessungen (H x B x T)	220 x 214 x 182 mm
Gewicht	Ca. 3 kg
Zulassung	Option: Eignungsgeprüft gemäß DIN EN 14181 bzw. 13. und 17. BImSchV und TA-Luft, Art.-Nr. <b>02A9010</b>

\* Bitte bei Bestellung angeben.

Makrolon® ist ein eingetragenes Warenzeichen der Bayer AG, Deutschland.

Die Volumenmaßeinheiten NI/h bzw. NI/min beziehen sich auf die DIN 1343 und basieren auf diesen Standardbedingungen: 0 °C, 1013 mbar.

## WARNUNG!

## WICHTIG!

Ein externer Feinfilter muss immer am Gaseingang des Analysators verwendet werden. Je nach Beschaffenheit des Messgases muss eine weitere Gasaufbereitung erfolgen. Der Analysator darf ohne weitere Vorkehrung nur in nicht-explosionsgefährdeten Bereichen und mit nicht-zündfähigen Gasen oder Gasgemischen betrieben werden.



PMA50 EX

## Sauerstoff-Analysator Serie PMA®



Version PMA50 EX  
beheizt, in druckfest gekapseltem  
Wandaufbaugehäuse



### Besonderheiten

- ATEX-zertifizierte Ausführungen für Bereiche der Zone 1
- SIL-Zulassung nach DIN EN 61508
- Thermostatisiert, im EX-d Schutzgehäuse
- Genau und zuverlässig, geringer Platzbedarf
- Analog-/Digitalanzeige, lineare Messbereiche
- Physikalisches Messprinzip
- Geringes Totvolumen, schnelle Ansprechzeit
- Messbereichs-Kennung und -Fernumschaltung
- Durchflussalarmsensor im Ausgang
- Statusalarm, maximale Betriebssicherheit

### Anwendung

Aufgrund der sehr schnellen Ansprechzeit, des geringen Totvolumens, der direkt beströmten M&C-Messzelle und der geringen Querempfindlichkeit gegenüber anderen Messgaskomponenten kann der M&C-Sauerstoff-Analysator PMA50 EX in fast allen Anwendungen zur Sauerstoffmessung genutzt werden.

### Beschreibung

Der beheizte M&C-Sauerstoff-Analysator PMA50 EX ist für kontinuierliche Sauerstoffmessungen in trockenen und partikelfreien Gasen mit einem Durchfluss von 0 bis 60 NI/h geeignet.

Der PMA50 EX arbeitet zuverlässig und ist einfach zu bedienen. Er ist in einem druckfest gekapselten Wandaufbaugehäuse EX d IIC T4 mit Edelstahlverrohrung und zertifizierten Belüftungseinrichtungen im Messgasein- und -ausgang ausgeführt.

Die Thermostatisierung erfolgt bei 55 °C und wird mittels blinkender LED an der Front angezeigt. Die Analoganzeige mit 30- und 100-Vol.-%-Skala zeigt die 5 umschaltbaren Messbereiche an, die Digitalanzeige den 100-Vol.-%-Bereich. Der vorgewählte Messbereich wird an der Front mittels LED angezeigt. Die Anschlussklemmen für Netz, 2 Ausgangssignale, Messbereichs-Fernumschaltung und -Fernkennung sowie für den Statuskontakt befinden sich im EX e Anschlusskasten. Das Messgas tritt nach der Gasaufbereitung mit mindestens einem Feinfilter und einem Durchflussmesser mit Nadelventil zur Messgasmengeneinstellung (auch von M&C lieferbar) über die Belüftungseinrichtungen in den Analysator. Danach fließt es durch die M&C-Messzelle, den Durchflusssensor zur Belüftungseinrichtung im Gasausgang.

### Das Messprinzip der M&C-O<sub>2</sub>-Analysatoren

Der PMA50 EX nutzt ein physikalisches Messprinzip zur Messung des Sauerstoffgehalts und verwendet die paramagnetische M&C-Messzelle. Das Messverfahren basiert auf der sehr großen paramagnetischen Suszeptibilität des Sauerstoffes, der diese Eigenschaft fast ausschließlich besitzt.

Die direkt durchströmte Messzelle ist charakterisiert durch Robustheit, extrem geringe Drift, nur 2 ml Totvolumen, schnelle Ansprechzeit und geringe Querempfindlichkeit gegenüber anderen Gasen. Das Messverfahren gehört zu den genauesten quantitativen Bestimmungsverfahren für Sauerstoff im Bereich von 0 bis 100 Vol.-%.

Bei richtiger Anwendung hat die M&C-Messzelle eine sehr lange Lebensdauer. An Spannbändern ist eine diamagnetische Hantel mit im Drehpunkt befindlichem Spiegel befestigt und in einem inhomogenen Magnetfeld montiert. Der Sauerstoff strebt infolge seines Paramagnetismus in das inhomogene Magnetfeld der Messzelle. Die O<sub>2</sub>-Moleküle üben dabei auf die Hantel ein Drehmoment aus und lenken sie aus. Durch die optische Abtastung wird elektronisch ein Strom erzeugt, der durch eine Drahtschleife fließt, die um die Hantel gelegt ist und diese in die neutrale Lage zurück dreht.

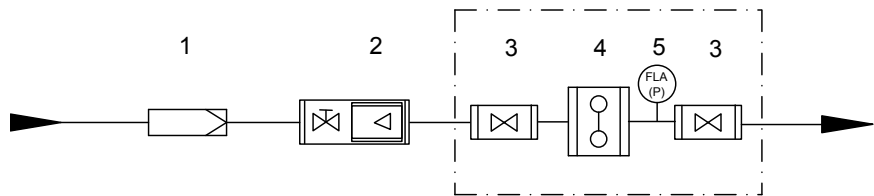
Der Kompensationsstrom ist proportional zum Sauerstoffgehalt des Messgases, wodurch die O<sub>2</sub>-Anzeige absolut linear ist.



## Gasflussschema PMA 50 EX



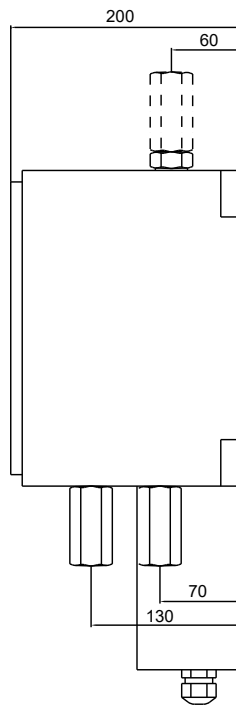
1. Externer Feinfilter
2. Externer Durchflussmesser mit Nadelventil
3. Atmungs- und Entwässerungseinrichtung
4. Sauerstoff-Messzelle PMA
5. Durchflussalarmsensor (und bei Option 05A9000 oder 05A9005: mit Drucksensor)



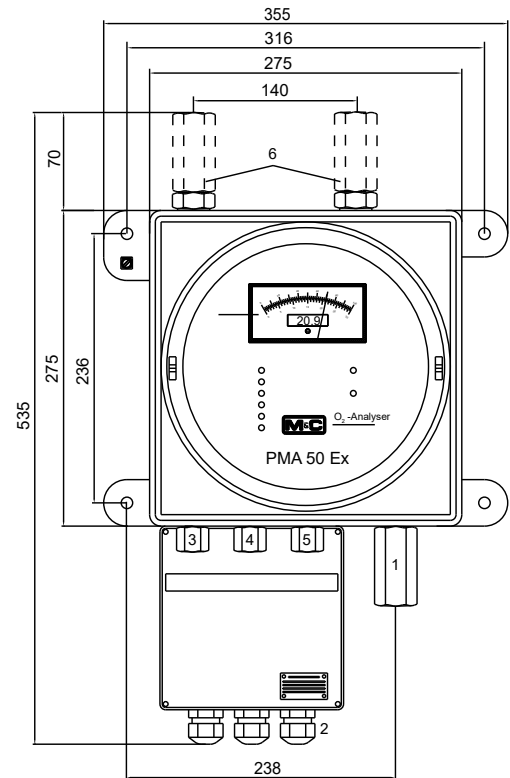
## Abmessungen

1. Messgas Ein/Aus mit zertifizierten Atmungs- und Entwässerungseinrichtungen
2. Kabelverschraubungen 2 x M20; 1 x M25
3. Nullpunkt-Einstellung
4. Messbereichumschaltung
5. Empfindlichkeits-Einstellung
6. Option: Gehäusespülung mit zertifizierten Atmungs- und Entwässerungseinrichtungen

Seitenansicht



Vorderansicht



Abmessungen in mm

Version PMA50 EX beheizter Sauerstoff-Analysator im EX-d Gehäuse	
Artikel-Nr.	<b>05A1000 :</b> PMA50 EX, Netz 230 V, Druckbereich: 0,6 bis 1,1 bar abs. <b>05A1000a :</b> PMA50 EX, Netz 115 V, Druckbereich: 0,6 bis 1,1 bar abs. <b>05A2500 :</b> PMA50 EX/P/PD-1-50, Netz 230 V (nicht mit SIL-Zulassung) Druckkompensation 0,6 bis 1,5 bar abs. mit Gehäusespülung über Atmungs- und Entwässerungseinrichtungen im Ein- u. Ausgang NPT 1/4" i. <b>05A2500a :</b> PMA50 EX/P/PD-1-50, Netz 115 V (nicht mit SIL-Zulassung) Druckkompensation 0,6 bis 1,5 bar abs. mit Gehäusespülung über Atmungs- und Entwässerungseinrichtungen im Ein- u. Ausgang NPT 1/4" i. <b>05A2505 :</b> PMA50 EX/P/PD, Netz 230 V (nicht mit SIL-Zulassung), Druckkompensation 0,6 bis 1,1 bar abs. <b>05A2505a :</b> PMA50 EX/P/PD, Netz 115 V (nicht mit SIL-Zulassung), Druckkompensation 0,6 bis 1,1 bar abs.
Netzanschluss	230 V AC (Standard) oder 115 V AC (a)* -15 % bis +10 %, 40 - 60 Hz, 35,5 VA
Elektrische Anschlüsse	Über Ex e Anschlussdose 3 x Kabelverschraubung, Kabeldurchmesser: 7 bis 13 mm (M20), 14 bis 18 mm (M25) Klemmen 0,5 bis 2,5 mm <sup>2</sup> , Anzugsmoment 0,6 Nm (Netz, Signale, Bereichsposition u. -Fernwahl, Statussignal)
Messbereiche	Umschaltbar 0-1, 0-3, 0-10, 0-30 und 0-100 Vol.-% O <sub>2</sub> linear, Auswahl durch Drehwahlschalter am PMA50 EX oder Fernschaltung
Messbereichs-Fernkennung	Ein potentialfreier Kontakt für jeden Messbereich, Schaltleistung 48 V DC 200 mA DC, minimale Kontaktlast 5 V/1 mA
Messbereichs-Fernumschaltung	Messbereiche anwählbar über potentialfreie Kontakte max. 30 V DC 3 mA DC, die Funktion wird am PMA50 EX per LED angezeigt
Kombinierte Analog/Digitalanzeige	Analoganzeige mit Skala 0-30 und 0-100 Vol.-%, für jeden gewählten Messbereich, Digitalanzeige LCD 4 ½-stellig, 9 mm Höhe für Messbereich 0-100 Vol.-% O <sub>2</sub> , Auflösung 0,01 Vol.-% O <sub>2</sub>
Messwertausgänge	0/4 - 20 mA, galvanisch getrennt, für den jeweils gewählten Messbereich Bürde 270 Ω; Ausgangsspannung max.15 V Auslieferungszustand, umschaltbar max. Bürde 800 Ω Ausgangsspannung max. 30 V, Ausgangsstrombegrenzung einstellbar 20 mA – 22 mA, <b>Auslieferungszustand 20,5 mA</b> , 0 - 10 V DC, Bürde >100 KΩ für Bereich 0-100 Vol.-% galvanisch getrennt.
Einstellzeit für 90 %-Wert	< 5 Sekunden bei 60 NI/h Luft
Messgenauigkeit nach Kalibrierung	±1 % des Messbereichsendwertes oder ±0,02 Vol.-% O <sub>2</sub> , je nachdem welcher Wert größer ist.
Reproduzierbarkeitsabweichung	Analogausgang = < 1% vom Messbereich / Digitalanzeige = ± 0,1 Vol.-% O <sub>2</sub>
Einfluss der Umgebungstemperatur	Kein Einfluss bis 50 °C
Einfluss des barometrischen Druckes	Die O <sub>2</sub> -Anzeige ändert sich proportional mit dem barometrischen Druck; mit Option 05A9000 oder 05A9005 kein Einfluss von 0,6-1,5 bar abs. bei Version PMA50 EX P/PD(-1-50) mit Prozessdruck-Kompensation.
Einfluss des Durchflusses	Schwankungen des Durchflusses im Bereich von 10 bis 60 NI/h Stickstoff (N <sub>2</sub> ) bewirken eine Änderung der Sauerstoffanzeige, die kleiner als 0,1 Vol.-% O <sub>2</sub> ist.
Messgaseingangsdruck	Standard max. 1,1 bar abs. oder mit Option 05A9000 oder 05A9005 mit Gehäuseentlüftung oder -spülung bis 1,5 bar abs. (Mindestvordruck für notwendigen Gasfluss erforderlich, PMA50 EX hat keine integrierte Pumpe)
Messgasausgangsdruck	Der Analysator-Ausgang muss ohne Gegendruck frei zur Atmosphäre abströmen oder 0,6 bis 1,5 bar abs. bei Version PMA50 EX P/PD(-1-50) mit Prozessdruck-Kompensation
Messgasmenge	Min. 10 bis max. 60 NI/h, extern einstellbar über Durchflussmesser (PMA50 EX hat keinen integrierten Durchflussmesser)
Messgastemperatur	-10 bis +50 °C trockenes Gas
O <sub>2</sub> -Transmittertemperatur	Auf 55 °C werkseitig eingestellt
Temperaturabschaltung	Bei 72 °C mittels thermischer Sicherung, nicht reversibel
Umgebungstemperatur	0 bis +50 °C
Lagertemperatur	-20 bis +60 °C, relative Feuchte 0 bis 90 % rF
Werkstoff der mediumberührten Teile	Platin, Glas, PTFE, PVDF, rostfreier Stahl 1.4571, Epoxy
Messgas-Anschlüsse	NPT 1/4" i
Durchflussalarm	Über Wärmeleitfähigkeitssensor im Messzellenausgang
Statusalarm-Ausgang	Umschaltkontakt, potentialfrei, Schaltleistung 250 V AC 2 A AC, 48 V DC 200 mA DC, minimale Kontaktlast 50 mW für Temperatur < +45 °C / > +60 °C, Lichtquelle defekt, Messzelle nicht eingekoppelt, Durchflussalarm < 5 / > 80 NI/h, Netzteilfehlerüberwachung, Netzspannungsausfall
Elektr. Gerätestandard	II 2G Ex db eb IIC T4 Gb
Schutzart	IP54 DIN 60529
Gehäuse/Farbe	EX-d e Schutzgehäuse für Wandaufbau/weiß
Abmessungen (H x B x T)	475 (535 mit Gehäuseentlüftung bzw. Spülgaseinrichtung) x 355 x 200 mm
Gewicht	Ca. 22 kg
Zertifikat-Nr.	IBExU 16 ATEX 1192 IECEX IBE 16.0041

\* Bitte bei Bestellung angeben.

Die Volumenmaßeinheiten NI/h bzw. NI/min beziehen sich auf die DIN 1343 und basieren auf diesen Standardbedingungen: 0 °C, 1013 mbar.

**WARNUNG!**

**WICHTIG!**



Ein externer Feinfilter muss immer am Gaseingang des Analysators verwendet werden. Je nach Beschaffenheit des Messgases muss eine weitere Gasaufbereitung erfolgen.

Optionen	
Artikel-Nr. 05A9015	Nullpunkt-Unterdrückung im Bereich 1 bis 97 Vol.-%; (nur in Verbindung mit Art. Nr. 05A2500(a)) Von extern einschaltbar über potentialfreie Kontakte, 30 V DC 3 mA DC (nicht mit SIL-Zulassung)
Artikel-Nr. 05A9005	Mehrpreis für eine Atmungs- und Entwässerungseinrichtung für das Gehäuse, für Messgasdrücke bis 1,5 bar abs. und nicht korrosives Messgas
Artikel-Nr. 05A9000	Gehäusespülung über 2 Atmungs- und Entwässerungseinrichtungen im Ein- u. Ausgang, Anschluss NPT 1/4" i, für Messgasdrücke bis max. 1,5 bar abs. und/oder korrosives Messgas, Spülgasmenge 10 - 60 NI/h, Spülgas-Eingangsdruck max. 1,1 bar abs.
Artikel-Nr. 90A0009	Messzelle Typ PMC-1LB in lösungsmittelbeständiger Ausführung
Artikel-Nr. 90A0006	Messzelle Typ PMC-1G mit Glaslot, O-Ring aus Chemraz®

Chemraz® ist ein eingetragenes Warenzeichen für Perfluoroelastomer der Firma Greene Tweed, USA.



PMA1000 V2.2 O<sub>2</sub> Analysator

## PMA1000(L) V2.2 - O<sub>2</sub> Analysator

Sauerstoffanalysator der M&C-Premiumserie GENTWO®

### Besonderheiten

- **Messwertvisualisierung und -speicherung über ein Jahr direkt auf dem Analysator**
- **Modulares Konzept**
- **Multi-sensorfähig**
- **Innovatives Touch-Bedienkonzept mit 7"-Farbdisplay**
- **Druckkompensation 0,6 bis 1,6 bar abs.**
- **Vier O<sub>2</sub>-Messbereiche.**  
Zwei Messbereiche frei parametrierbar
- **Galvanisch getrennter Messwertausgang 0-20 mA/4-20 mA**
- **Modbus TCP/IP und AK-Protokoll TCP/IP**
- **Ethernet/USB-Anschluss**
- **Zwei Grenzwerte frei programmierbar**
- **Automatische Kalibrierung mit Schaltfunktion (nur PMA1000 V2.2)**

### Anwendung

Der Sauerstoff-Analysator PMA1000(L) V2.2 der Serie GENTWO eignet sich für kontinuierliche Messungen des Sauerstoffgehalts in Gasen. Ein extrem kleines Totvolumen der direkt beströmten Messzelle von nur 2 ml ermöglicht eine außerordentlich kurze Ansprechzeit.

Anwendungsgebiete sind insbesondere Verbrennungsregelung, Prozessoptimierung, Inertisierungsüberwachung, Fermentationsprozesse, Maßnahmen im Umweltschutz oder Labormessungen, jeweils in nicht explosionsgefährdeten Umgebungen.

### Beschreibung

Modularität im Aufbau und Innovationen im Bedienkonzept zeichnen den Sauerstoff-Analysator PMA1000(L) V2.2 der Serie GENTWO aus. Dies ermöglicht schnelles intuitives Verständnis und die Anpassung des Analysators an unterschiedlichste Anwendungen. Darstellung und Funktionen können den Anforderungen des Bedieners gemäß eingestellt werden.

Im Grundaufbau ist der Analysator im 19"-Gehäuse montiert und in FKM (Viton®) verschlachtet. Er verfügt über ein Weitbereichsnetzteil, einen 7"-Farb-Touchscreen und eine beheizte paramagnetische PMC Messzelle inkl. der dazugehörigen Sensor- und I/O-Elektronik. Hinzu kommen Druckaufnehmer zur Prozessdruckkompensation, sowie Temperaturüberwachung und Durchflussindikator.

Der Messwert steht als 0-20 mA/4-20 mA-Signal zur Verfügung ebenso Status-, Alarm- und Schaltausgänge.

Im Analysator können zwei Grenzwerte frei programmiert werden. Zwei zugehörige Schaltausgänge stehen zur Verfügung.

Ein besonderes Merkmal ist die integrierte Datenloggerfunktion zur zeitlich aufgelösten Darstellung und Langzeitaufzeichnung von Mess-, Warn- und Alarmmeldungen. Zu den Erweiterungsmöglichkeiten und Optionen gehört ein zweiter Sauerstoff-Messkanal.

Der PMA1000 V2.2 bietet dem Anwender komfortable Kalibrierfunktionen für den Nullpunkt- und Endwertabgleich, sowohl manuell als auch automatisch, mit Schaltfunktionen für Statusausgang, Messgaspumpe und Magnetventile.

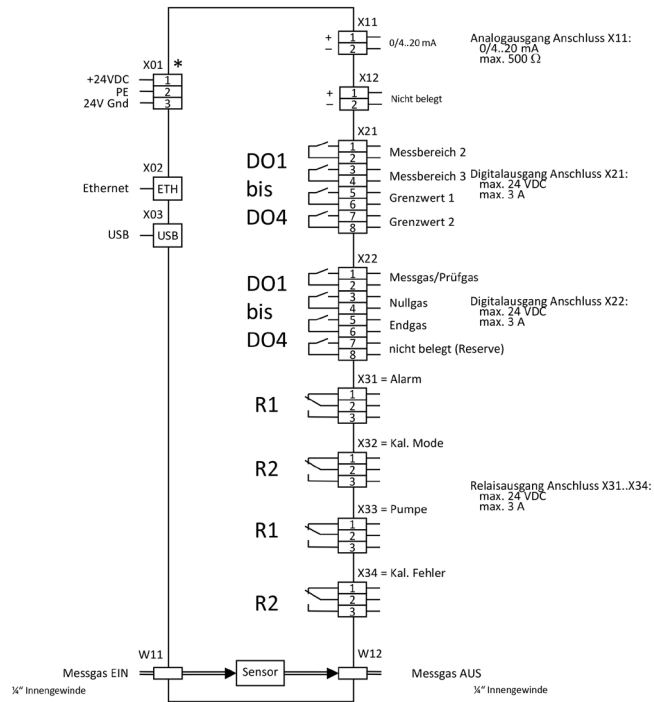
### Messprinzip

Im Sauerstoff-Analysator PMA1000(L) V2.2 der Serie GENTWO kommt das paramagnetische Hantelprinzip zum Einsatz. Dieses physikalische Messprinzip zeichnet sich durch seine Genauigkeit, absolute Linearität und driftarme, langzeitstabile Messung im Bereich von 0 bis 100 Vol.-% Sauerstoff aus, ohne dabei Sensormaterial oder Hilfsstoffe zu verbrauchen. Die magnetodynamische Funktion der temperaturstabilisierten Messzelle nutzt die paramagnetische Suszeptibilität von Sauerstoff und ist damit sehr selektiv und weitgehend querempfindlichkeitsfrei.

Bei bestimmungsgemäßem Betrieb und Verwendung geeigneter Messgasentnahme- und Aufbereitungskomponenten ist eine lange Lebensdauer des Analysators gegeben.

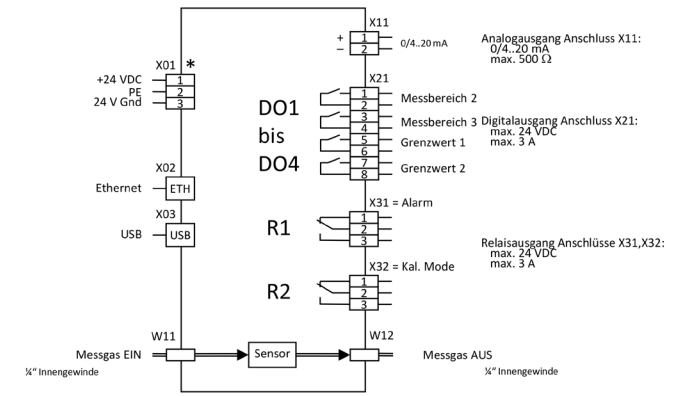
# Anschlüsse und Steckerbelegung PMA1000 V2.2 und PMA1000L V2.2

PMA1000 V2.2



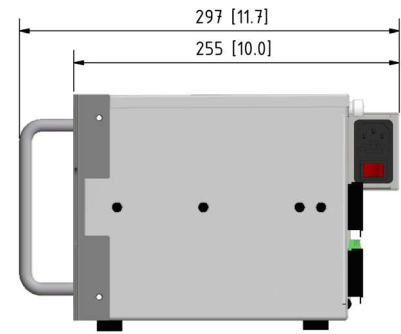
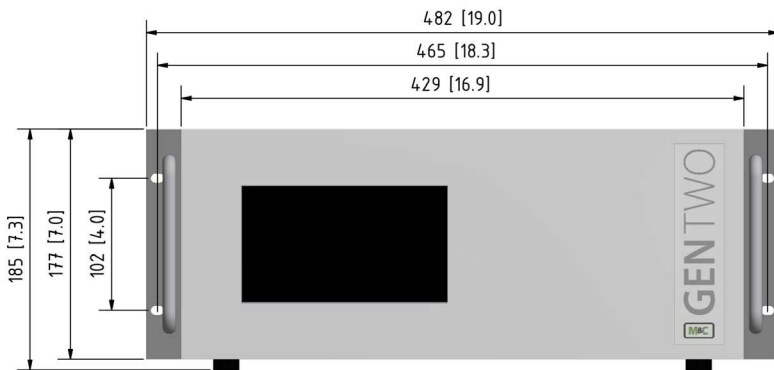
\* Nur in der 24 VDC Gerätevariante

PMA1000L V2.2

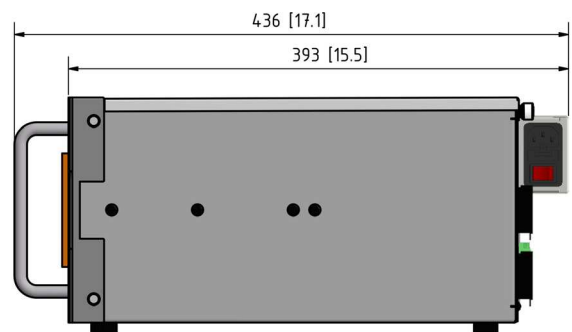


\* Nur in der 24 VDC Gerätevariante

## Abmessungen



Kurzgehäuse Seitenansicht mit Netzteil



Langgehäuse Seitenansicht mit Netzteil

## Technische Daten

O <sub>2</sub> -Analysatoren der GENTWO Serie	PMA1000 V2.2	PMA1000L V2.2
Langgehäuse Artikel-Nr.	<b>08A2000</b>	<b>08A2005</b>
Kurzgehäuse Artikel-Nr.	<b>08A2010</b>	<b>08A2015</b>
Messgas	O <sub>2</sub>	
Messbereich	4 lineare Messbereiche, 2 davon frei parametrierbar, kleinste Messspanne 1 %, Voreinstellung: 0-1, 0-10, 0-30 und 0-100 Vol.-% O <sub>2</sub> , unterdrückter Nullpunkt möglich	
Nachweisgrenzen**	0,02 Vol.-%	
Ansprechzeit* (t <sub>90</sub> )	< 3 Sekunden bei 60 NI/h	
Nullpunkt-Drift**	< 0,06 Vol.-% O <sub>2</sub> in 72 Stunden	
Linearitätsfehler	< ±0,1 Vol.-% O <sub>2</sub>	
Messgenauigkeit nach Kalibrierung**	Abweichung: ±1 % von Messbereichsendwert oder 0,02 Vol.-% O <sub>2</sub> , je nachdem welcher Wert größer ist.	
Reproduzierbarkeit (Wiederholgenauigkeit)**	< ±0,01 Vol.-%	
Messgasdurchfluss	25 - 60 NI/h	
Einfluss des Messgasdurchflusses	Änderung zwischen 25 - 60 NI/h bewirkt Anzeigenänderung < 0,1 Vol.-% O <sub>2</sub>	
Messgaseingangsdruck	0,6 - 1,6 bar absolut	
Messgasausgangsdruck	Empfehlung: Ohne Gegendruck frei zur Atmosphäre abströmen (Druckabfall zum Analysatorausgang für Messgasdurchfluss erforderlich)	
Einfluss des Messgasdruckes	< 1 % vom Messbereichsendwert im Bereich 0,6 bis 1,6 bar abs. bei aktiver Druckkompensation	
Messgastemperatur und Zustand des Messgases	0 °C bis +50 °C trockenes, öl- und staubfreies Gas, Taupunktunterschreitung vermeiden	
O <sub>2</sub> -Transmittertemperatur	+55 °C	
Umgebungstemperatur	0 °C bis +50 °C, Betauung vermeiden	
Einfluss der Umgebungstemperatur	< 1 % Einfluss vom Messbereichsendwert	
Anzeige	7" resistiver Touchscreen	
Messwertausgänge	Parametrierbar: 0-20 mA/4-20 mA, Bürde max. 500 Ohm, kurzschlussfest, galvanisch getrennt, Modbus, AK-Protokoll TCP/IP	
Relaisausgänge	4 x Relaisausgang (1 x Status, 1 x Cal-Modus, 1 x Pumpensteuerung, 1 x Cal-Störung) Kontakte: 24 V DC/ 3 A, Wechsler potentialfrei	2 x Relaisausgang (1 x Status, 1 x Cal-Modus) Kontakte: 24 V DC/ 3 A, Wechsler potentialfrei
Digitale Ausgänge (DO)	8 x DO 24 V DC, max. 3 A (2 x Grenzwert, 2 x Messbereichsrückmeldung, 4 x Ventilsteuerung)	4 x DO 24 V DC, max. 3 A (2 x Grenzwert, 2 x Messbereichsrückmeldung)
Autokalibrier-Funktion	Ja	Nein
Schnittstellen	Ethernet/USB	
Kommunikationsprotokoll	Modbus TCP/IP und AK Protokoll TCP/IP	
Lagertemperatur	-20 bis +60 °C, Betauung vermeiden	
Netzanschluss	115 bis 230 V AC, 50 bis 60 Hz Netzteil oder 24 V DC Anschlussstecker	
Leistungsaufnahme	Max. 150 VA	Max. 100 VA
Werkstoff medienberührter Teile	Platin, Epoxidharz, Glas, FKM (Viton®), rostfreier Stahl 1.4571, PVDF, PPS	
Messgas-Anschlüsse	Schott-Aufschraubverschraubung mit 1/4"-Innengewinde, PVDF (Standard)	
Schutzart	IP40, EN 60529	
Elektr. Gerätestandard	EN 61010	
Gehäuse/Gehäusefarbe	19"-Einbaueinheit (4HE)/weiß RAL 9003	
Maximale Aufstellhöhe	2000 m	
Langgehäuse Abmessungen (B x H x T)	Langgehäuse mit Netzteil (gemessen über Netzteil und vordere Haltegriffe): 482 x 185 x 436 mm + ca. 60 mm Anschlussstiefe	
Kurzgehäuse Abmessungen (B x H x T)	Kurzgehäuse mit Netzteil (gemessen über Netzteil und vordere Haltegriffe): 482 x 185 x 297 mm + ca. 60 mm Anschlussstiefe	
Langgehäuse Gewicht	Ca. 13 kg	
Kurzgehäuse Gewicht	Ca. 11 kg	

\* Abhängig von Eingangsdruck, Gasdichte und Messgasdurchfluss, bezogen auf Analysatoreingang.

\*\* Bei konstantem Druck, konstanter Temperatur und konstantem Messgasdurchfluss.

Viton® ist ein eingetragenes Warenzeichen für Fluorelastomere von DuPont Performance Elastomers, USA.

NI/h und NI/min beziehen sich auf die deutsche Norm DIN 1343 und basieren auf diesen Normbedingungen: 0 °C, 1013 mbar.