



CLF-T

Flüssigkeitspartikelfilter Serie CLF®

Versionen CLF-T, CLF-SS aus speziellen Werkstoffen, zur Abscheidung von Aerosolen

Besonderheiten

- Hohe Abscheiderate von 99,99 % für Partikel > 0,1 µm
- Sehr gute chemische Beständigkeit bei Typ CLF-T
- Typ CLF-SS für hohe Drücke geeignet
- Filterelementzustand bei Typ CLF-T von außen erkennbar
- Einfacher Filterelementwechsel
- Mit Wandhalter

Anwendung

Der M&C-Flüssigkeitspartikelfilter CLF® eignet sich zur Abscheidung von Flüssigkeitsfeinstpartikeln aller Art. Der CLF-T wird bei Messgasen mit Messgastemperaturen bis 100 °C empfohlen und der CLF-SS wird bei Messgasen mit einer Temperatur bis 180 °C empfohlen. Beispiele sind Messungen im Rauchgas von Schweröl- und Steinkohlefeuerungen.

Das Filter separiert Aerosole (feinste Flüssigkeitspartikel), die den Messgaskühler noch passierten. Die zweckmäßigste Positionierung des CLF ist nach der Probenaufbereitung unmittelbar vor dem Durchflussmesser des Analysators.

Zum Elementwechsel sind keine Werkzeuge erforderlich, wobei die optimale Positionierung des Dicht-O-Ringes stets eine sichere Abdichtung des Filterkörpers zum Filterkopf gewährleistet.

Filtereingang und -ausgang können an der Wandbefestigung um 180° gedreht werden, sodass bei der Montage eine flexible Anpassung an örtliche Gegebenheiten möglich ist.

Der Filter ist aus PTFE/Glas oder aus rostfreiem Stahl 1.4571 lieferbar.

Achtung im Umgang mit säurehaltigem Kondensat! Verätzungsgefahr!

Beschreibung

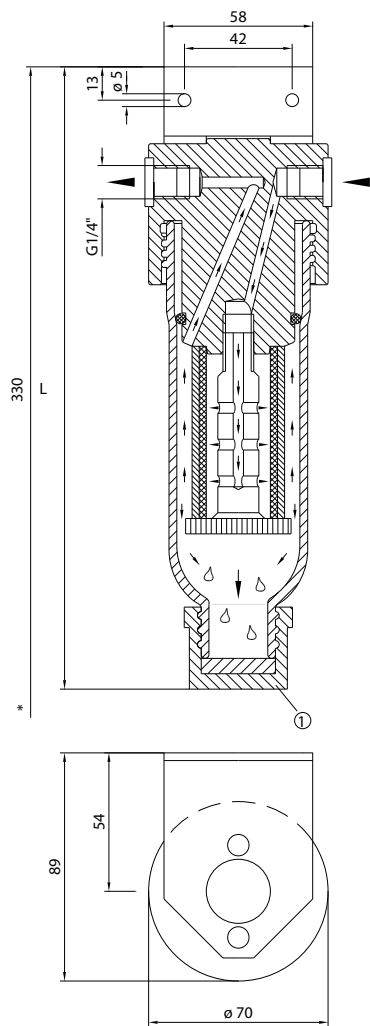
Das Filterelement des M&C-Flüssigkeitspartikelfilters CLF® ist zweilagig aufgebaut und wird von innen nach außen durchströmt. Die innere, sehr feinfaserige Lage bindet die im Gas schwebenden Flüssigkeitsfeinstpartikel und leitet sie mit dem Gasstrom an die äußere, gröbere Lage weiter. Auf dem Weg durch das Filterelement vereinen sich die sehr feinen Flüssigkeitspartikel miteinander und bilden dann Tropfen. Die vertikale Strömungsrichtung unterstützt zusammen mit der Schwerkraft das Abtropfen der Flüssigkeit in den Filterkörper.

Das Filterelement behält den Wirkungsgrad auch bei völliger Sättigung mit Flüssigkeit. Ohne Festkörperpartikelbelastung ist die Lebensdauer praktisch unbegrenzt. Zur Vermeidung von Messgasbeeinflussung sind die gepressten Mikrofasern mit PVDF-Bindemittel gefügt.

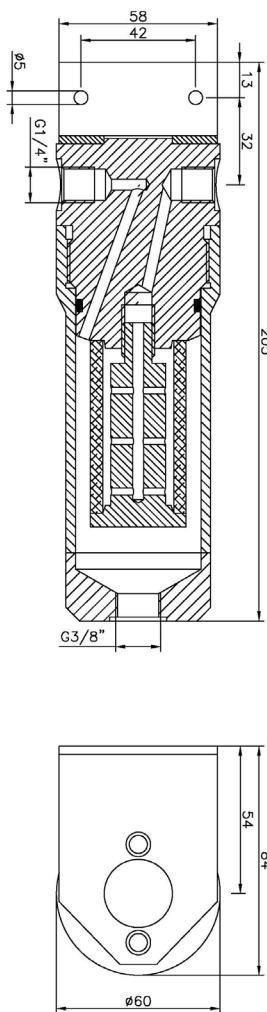
Beim Filter CLF-T ist durch den Glas-Filterkörper der Zustand des Filters ohne Öffnen der Filterarmatur sofort von außen erkennbar. Der GL 25- bzw. G 3/8"-Anschluss ermöglicht eine automatische Flüssigkeitsentleerung mittels optionaler externer Schlauchpumpe SR25.2.W bzw. automatischem Schwimmer-Kondensatableiter AD-SS.

Abmessungen

CLF-T



CLF-SS



Version:	CLF-T	CLF-SS
Maß L:	240	210
Abläss:	① GL25	G3/8"i

*Ausbauabmessungen 330

Abmessungen in mm

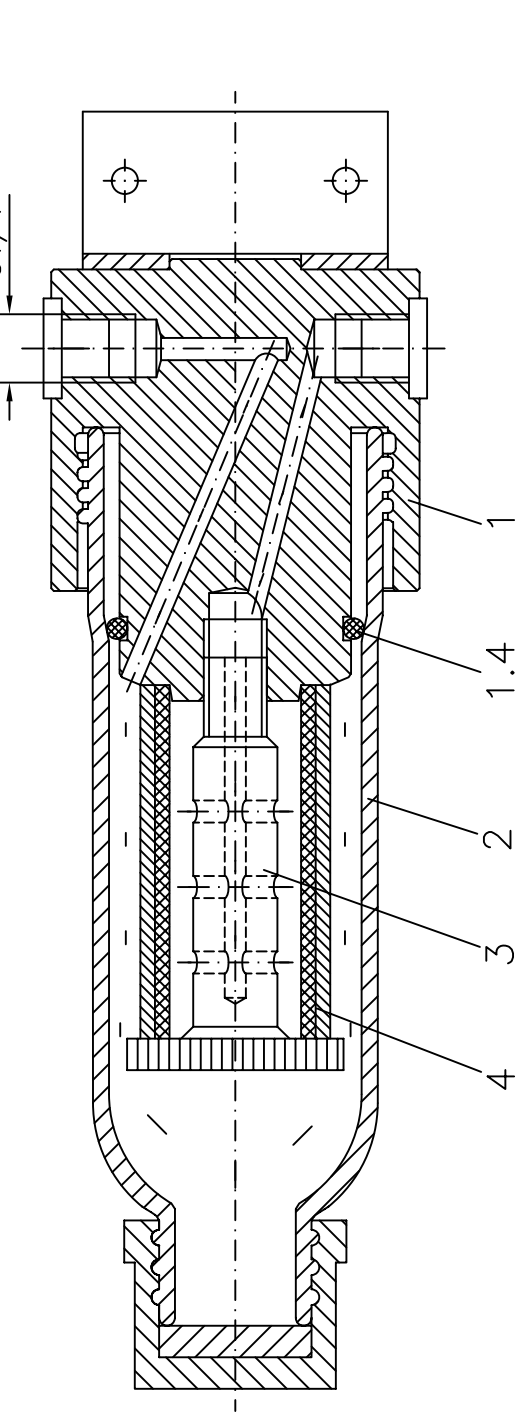
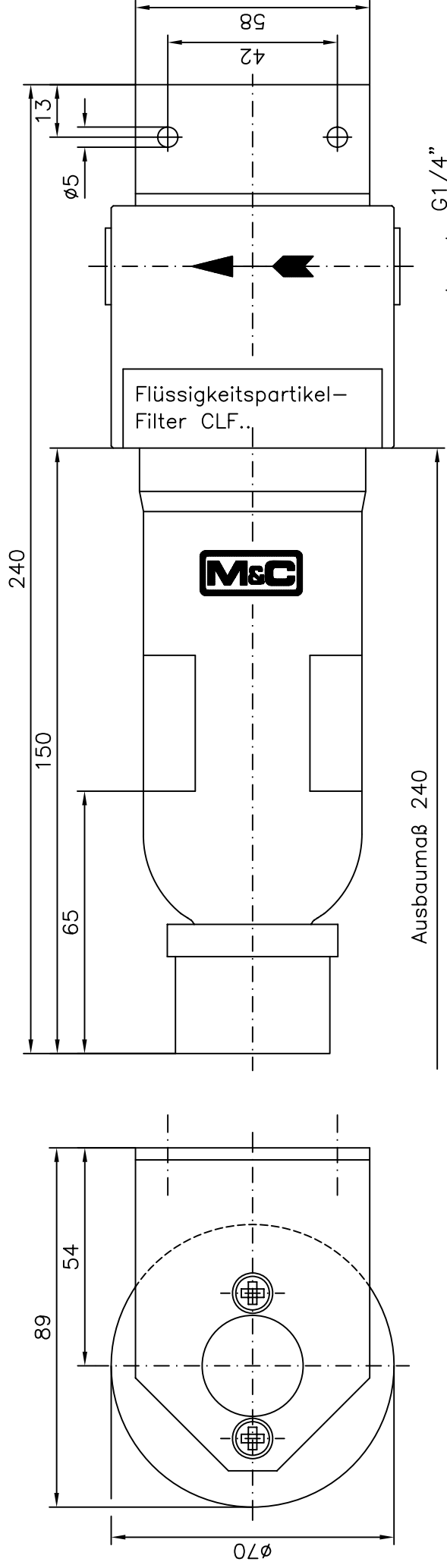
Technische Daten

Aerosolfilter	CLF-T	CLF-SS
Artikel-Nr.	03F2100	03F2300
Werkstoffe der gasführenden Teile	PTFE, Glas, FKM	Rostfreier Stahl 1.4571, FKM
Gasdruck (ΔP max. 1 bar)	0,2 bis 2 bar abs.	0,2 bis 26 bar abs.
Gasdurchfluss	Max. 300 NI/h	
Differenzdruck bei sauberem Filterelement, Medium Luft, 20 °C	1 2,5 4,5 mbar 100 200 300 NI/h	
Messgastemperatur	Max. +100 °C	Max. +180 °C
Umgebungstemperatur	0 bis +100 °C	0 bis +180 °C
Lagertemperatur	-30 bis +120 °C	-30 bis +180 °C
Filterelement	2-lagig CLF-4	
Abscheiderate	99,99 % für Partikel >0,1 µm	
Totvolumen	135 cm ³	
Flüssigkeits-Aufnahmevermögen	50 ml	
Messgasanschlüsse	G 1/4" i DIN ISO 228/1	
Ablässanschluss	GL 25-Blindkappe	G 3/8"-Blindstopfen
Montageart	Wandmontage	
Gewicht	Ca. 0,8 kg	Ca. 2,2 kg

Die Volumenmaßeinheiten NI/h bzw. NI/min beziehen sich auf die DIN 1343 und basieren auf diesen Standardbedingungen: 0 °C, 1013 mbar.

Flüssigkeitspartikel-Filter CLF..

5-1.10.8



Maßangaben in mm
 Techn. Änderungen vorbehalten

CLF Art.-Nr. 03F2000

CLF-T Art.-Nr. 03F2100

Pos.	Beschreibung	Art.-Nr.	Werkstoff
1	Filterkopf CLF kompl.	90F2020	PVDF
1.4	O-Ring 39	93F0020	Viton
2	Filterglas CLF	90F2010	Duran-Glas
3	Filterelementhalter CLF	90F2015	PVDF
4	Filterelement	90F2000	Glasfaser
5			
6			

Pos.	Beschreibung	Art.-Nr.	Werkstoff
1	Filterkopf CLF-T kompl.	90F2025	PTFE
1.4	O-Ring 39	93F0020	Viton
2	Filterglas CLF	90F2010	Duran-Glas
3	Filterelementhalter CLF-T	90F2017	PTFE
4	Filterelement	90F2000	Glasfaser
5			
6			