

Atmungs- und Entwässerungseinrichtung

 **MC95A**

Betriebsanleitung
Version 1.02.02





Sehr geehrter Kunde,

wir haben diese Bedienungsanleitung so aufgebaut, dass alle für das Produkt notwendigen Informationen schnell und einfach zu finden und zu verstehen sind.

Sollten trotzdem Fragen zu dem Produkt oder dessen Anwendung auftreten, zögern Sie nicht und wenden Sie sich direkt an **M&C** oder den für Sie zuständigen Vertragshändler. Entsprechende Kontaktadressen finden Sie im Anhang dieser Bedienungsanleitung.

Bitte nutzen Sie auch unsere Internetseite www.mc-techgroup.com für weitergehende Informationen zu unseren Produkten. Wir haben dort die Bedienungsanleitungen und Produktdatenblätter der **M&C** – Produkte sowie weitere Informationen in deutsch und englisch für einen Download hinterlegt.

Diese Bedienungsanleitung erhebt keinen Anspruch auf Vollständigkeit und kann technischen Änderungen unterliegen.

© 03/2020 M&C TechGroup Germany GmbH. Reproduktion dieses Dokumentes oder seines Inhaltes ist nicht gestattet und bedarf der ausdrücklichen Genehmigung durch M&C.

Version 1.02.02



Inhalt

- 1 **Allgemeine Hinweise 4**
- 2 **Konformitätserklärung 4**
- 3 **Gerätestandard 5**
- 4 **Sicherheitshinweise 5**
- 5 **Informationen und Sicherheitshinweise zum Einsatz in explosionsfähiger Atmosphäre 6**
- 6 **Garantie 6**
- 7 **Verwendete Begriffe und Signalzeichen 7**
- 8 **Wirkungsweise der MC95A 7**
- 9 **Technische Daten 8**
- 10 **Warenempfang und Lagerung 9**
- 11 **Installationshinweise 9**
- 12 **Wartung 9**
- 13 **Anhang 9**

Firmenzentrale

M&C TechGroup Germany GmbH ♦ Rehhecke 79 ♦ 40885 Ratingen ♦ Deutschland

Telefon: 02102 / 935 - 0

Fax: 02102 / 935 - 111

E - mail: info@mc-techgroup.com

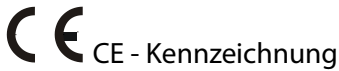
www.mc-techgroup.com

1 ALLGEMEINE HINWEISE

Das in dieser Bedienungsanleitung beschriebene Produkt wurde in einem sicherheitstechnisch einwandfreien und geprüften Zustand ausgeliefert. Für den sicheren Betrieb und zur Erhaltung dieses Zustandes müssen die Hinweise und Vorschriften dieser Bedienungsanleitung befolgt werden. Weiterhin ist der sachgemäße Transport, die fachgerechte Lagerung und Aufstellung sowie sorgfältige Bedienung und Instandhaltung notwendig.

Für den bestimmungsgemäßen Gebrauch dieses Produktes sind alle erforderlichen Informationen für das Fachpersonal in dieser Bedienungsanleitung enthalten.

2 KONFORMITÄTSERKLÄRUNG



Das in dieser Bedienungsanleitung beschriebene Produkt erfüllt die im Folgenden aufgeführten EU – Richtlinien.

ATEX-Richtlinie

Das in dieser Bedienungsanleitung beschriebene Produkt wird im Sinne der EU-Richtlinie für Geräte und Schutzsysteme zur bestimmungsgemäßen Verwendung in explosionsgefährdeten Bereichen 2014/34/EU Anhang II gefertigt.

Konformitätserklärung

Die EU –Konformitätserklärung steht auf der **M&C** – Homepage zum Download zur Verfügung oder kann direkt bei **M&C** angefordert werden.

3 GERÄTESTANDARD

Die MC95A Atmungs- und Entwässerungseinrichtung entspricht den Sicherheitsanforderungen den Normen **EN 60079-0:2014+A11, EN 60079-1:2014** und der **IEC 60079-0:Ed-6, IEC 60079-1:Ed-7** für den Einsatz in Gerätegruppe II Kategorie 2 G. Bitte beachten Sie unbedingt die Baumusterprüfbescheinigung IBEExU 15 ATEX 1028 U und IECEEx IBE 15.0013 U (siehe Anhang).

4 SICHERHEITSHINWEISE

Beachten Sie die nachfolgenden grundlegenden Sicherheitsvorkehrungen bezüglich Installation, Inbetriebnahme und Betrieb des MC95A:

Lesen Sie vor Inbetriebnahme und Gebrauch des Gerätes die Bedienungsanleitung und befolgen Sie die dort aufgeführten Hinweise und Warnungen.

Beachten Sie dazu die Baumusterprüfbescheinigung (s. Anhang): IBEExU 15 ATEX 1028 U und IECEEx IBE 15.0013 U.

Arbeiten an Geräten für den Einsatz in explosionsgefährdeten Bereichen dürfen nur von Fachpersonal nach den aktuell gültigen Vorschriften ausgeführt werden.

Beim Einsatz in explosionsgefährdeten Bereichen sind die relevanten nationalen und internationalen Normen und Bestimmungen zu beachten.

Setzen Sie das Gerät nur in zulässigen Temperatur- und Druckbereichen ein.

Achten Sie auf wettergeschützte Aufstellung. Weder Regen noch Flüssigkeiten dürfen direkten Kontakt zum Produkt haben.

Installation, Wartung, Kontrolle und eventuelle Reparaturen dürfen nur von befugten Personen unter Beachtung der einschlägigen Bestimmungen ausgeführt werden.

5 INFORMATIONEN UND SICHERHEITSHINWEISE ZUM EINSATZ IN EXPLOSIONSFÄHIGER ATMOSPHERE

Die MC95A Atmungs- und Entwässerungs-Einrichtung ist für den Einsatz in explosionsfähiger Atmosphäre Gerätegruppe II Kategorie 2 G gemäß IBEU 15 ATEX 1028 U und IECEx IBE IBE 15.0013 U geeignet.

Installation und Betrieb der Atmungs- und Entwässerungs-Einrichtung müssen entsprechend den in dem Ex-Zertifikat (s. Anhang) festgelegten Konditionen erfolgen. Nur dann ist die betriebssichere Funktion bei einem Einsatz in explosionsfähiger Atmosphäre gewährleistet.

Jede Änderung der Standard-Konfiguration mit nicht spezifizierten, beziehungsweise von M&C nicht zugelassenen Teilen, sowie Reparatur- und Serviceleistungen mit nicht spezifizierten Teilen bedeutet den Verlust der Ex-Zertifizierung.

Im Zweifelsfall wenden Sie sich bitte direkt an **M&C** bzw. an Ihren **M&C** Vertragshändler.

6 GARANTIE

Bei Ausfall des Gerätes wenden Sie sich bitte direkt an **M&C**, bzw. an Ihren **M&C**-Vertragshändler.

Bei fachgerechter Anwendung übernehmen wir vom Tag der Lieferung an 1 Jahr Garantie gemäß unserer Verkaufsbedingungen. Verschleißteile sind hiervon ausgenommen. Die Garantieleistung umfasst kostenlose Reparatur im Werk oder den kostenlosen Austausch des frei Verwendungsstelle eingesandten Gerätes. Rücklieferungen müssen in ausreichender und einwandfreier Schutzverpackung erfolgen.

7 VERWENDETE BEGRIFFE UND SIGNALZEICHEN



GEFAHR!

bedeutet, dass Tod, schwere Körperverletzung und/oder erheblicher Sachschaden eintreten **werden**, wenn die entsprechenden Vorsichtsmaßnahmen nicht getroffen werden.



WARNUNG!

bedeutet, dass Tod, schwere Körperverletzung und/oder erheblicher Sachschaden eintreten **können**, wenn die entsprechenden Vorsichtsmaßnahmen nicht getroffen werden.



VORSICHT!

bedeutet, dass eine leichte Körperverletzung eintreten **kann**, wenn die entsprechenden Vorsichtsmaßnahmen nicht getroffen werden.

VORSICHT!

ohne Warndreieck bedeutet, dass ein Sachschaden eintreten **kann**, wenn die entsprechenden Maßnahmen nicht getroffen werden.

ACHTUNG!

bedeutet, dass ein unerwünschtes Ereignis oder ein unerwünschter Zustand eintreten **kann**, wenn der entsprechende Hinweis nicht beachtet wird.



HINWEIS!

Dies sind wichtige Informationen über das Produkt oder den entsprechenden Teil der Bedienungsanleitung, auf die in besonderem Maße aufmerksam gemacht werden soll.

FACHPERSONAL

Dies sind Personen, die mit der Aufstellung, der Inbetriebnahme, der Wartung sowie dem Betrieb des Produktes vertraut sind und über die notwendigen Qualifikationen durch Ausbildung oder Unterweisung verfügen.



Dies sind wichtige Informationen über das Produkt oder den entsprechenden Teil der Bedienungsanleitung, in Bezug auf den Einsatz in explosionsfähiger Atmosphäre.

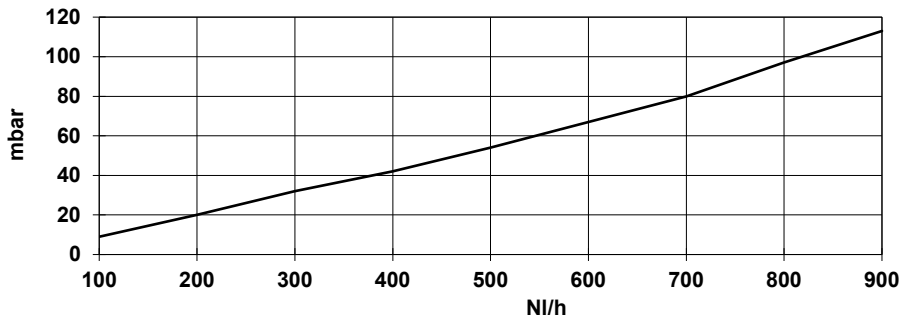
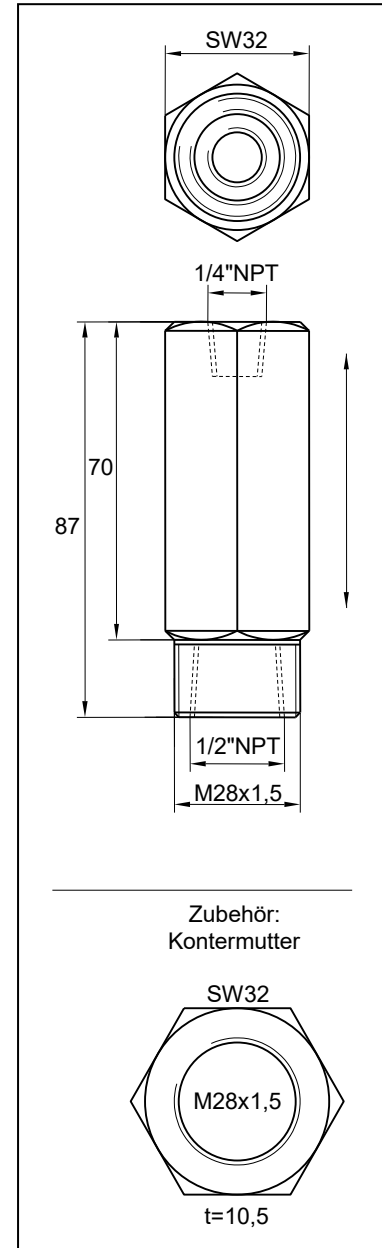
8 WIRKUNGSWEISE DER MC95A

Die Atmungs- und Entwässerungseinrichtung MC95A enthält durchlässige Elemente, die dem Druck standhalten können, der durch eine Explosion im Inneren des Gehäuses, an dem sie angebracht sind, auftritt und den Zünddurchschlag zu einer explosionsfähigen Atmosphäre außerhalb des Gehäuses verhindern.

Außerdem hält sie den dynamischen Beanspruchungen von Explosionen im Inneren des druckfesten Gehäuses ohne bleibende Verformung oder Beschädigung, die ihre Zündschutzart beeinträchtigen würde, stand. Sie ist nicht vorgesehen, um einem Dauerbrand auf ihren Oberflächen standzuhalten.

9 TECHNISCHE DATEN

Technische Daten	MC95A
Artikel-Nr.	90A5150
Messgas-Anschlüsse	1x 1/2" NPT i, 1x 1/4" NPT i
Gehäuseeinbaugewinde	M28 x 1,5 a
Mediums-Temperatur	-20 bis +80 °C
Umgebungstemperatur	-20 bis +80 °C
Betriebsdruck	0,8 - 1,1 bar abs
Geeignet für Gehäuse mit einfacher Geometrie, gemäß EN60079-1 Anhang D, bis zu einem Volumen von	10 dm ³
Totvolumen	Ca. 2,5 ml
Gerätestandard	EN 60079-0:2012+A11; IEC 60079-1 Ed-6 EN 60079-1:2014 IEC 60079-1:Ed-7 Schutzart Ex II 2 G Ex db IIC Gb Prüf-Nr. IBEExU 15 ATEX 1028 U IECEX IBE 15.0013 U
Gewicht	490 g
Montageart	Einbau, Rohrleitung, Einbaulage beliebig Durchflussrichtung unabhängig
Werkstoff der mediumberührten Teile	Rostfreier Stahl 1.4571
Zubehör:	Kontermutter M28 x 1,5-St, Artikel-Nr. 90A5151



Durchfluss in NI/h Luft und Differenzdruck in mbar bei neuer Atmungs- und Entwässerungseinrichtung

10 WARENEMPfang UND LAGERUNG

Bitte überprüfen Sie unsere Lieferungen bei Erhalt unverzüglich auf Transportschäden und informieren Sie ggf. Ihren Transportversicherer.

11 INSTALLATIONSHINWEISE



Die Atmungs- und Entwässerungseinrichtung MC95A ist für den Einsatz in explosionsgefährdeten Bereichen der Gerätegruppe II Kategorie 2 geeignet. Bitte beachten Sie dazu die Konformitätsbescheinigung IBExU 15 ATEX 1028 U (s. Anhang).

Die Atmungs- und Entwässerungseinrichtung muss bei der Montage in Ex d - Gehäusen mit mindestens sechs tragenden Gewindegängen eingesetzt werden, und gegen Verdrehen gesichert werden.



HINWEIS!

 Korrosion vermeiden, sie kann den Ex-Schutz beeinträchtigen.
Die Gasanschlüsse sollten in Edelstahl ausgeführt werden.

12 WARTUNG

In geeigneten Zeitabständen sollte die Atmungs- und Entwässerungseinrichtung auf Korrosion und Sauberkeit überprüft werden.

13 ANHANG

- EG-Baumusterbescheinigung. IBExU 15 ATEX 1028 U und IECEx IBE 15.0013 U.



Weiterführende Produktdokumentationen können im Internetkatalog unter: www.mc-techgroup.com eingesehen und abgerufen werden.

IBExU Institut für Sicherheitstechnik GmbH
An-Institut der TU Bergakademie Freiberg

- [1] **EG-BAUMUSTERPRÜFBESCHEINIGUNG**
gemäß Richtlinie 94/9/EG, Anhang III
- [2] Geräte und Schutzsysteme zur bestimmungsgemäßen Verwendung in explosionsgefährdeten Bereichen, **Richtlinie 94/9/EG**
- [3] EG-Baumusterprüfbescheinigungsnummer: **IBExU15ATEX1028 U**
- [4] Komponente: **Atmungs- und Entwässerungseinrichtung**
Typ MC95A
- [5] Hersteller: M&C TechGroup Germany GmbH
- [6] Anschrift: Rehhecke 79
40885 Ratingen
DEUTSCHLAND
- [7] Die Bauart der unter [4] genannten Komponente sowie die verschiedenen zulässigen Ausführungen sind in der Anlage zu dieser EG-Baumusterprüfbescheinigung festgelegt.
- [8] IBExU Institut für Sicherheitstechnik GmbH, BENANNT STELLE Nr. 0637 nach Artikel 9 der Richtlinie 94/9/EG des Europäischen Parlaments und des Rates vom 23. März 1994, bescheinigt, dass die unter [4] genannte Komponente die in Anhang II der Richtlinie festgelegten grundlegenden Sicherheits- und Gesundheitsanforderungen für die Konzeption und den Bau von Komponenten zur bestimmungsgemäßen Verwendung in explosionsgefährdeten Bereichen erfüllt. Die Prüfergebnisse sind im Prüfbericht IB-14-3-159 vom 04.05.2015 festgehalten.
- [9] Die grundlegenden Sicherheits- und Gesundheitsanforderungen werden erfüllt durch Übereinstimmung mit EN 60079-0:2012+A11:2013 und EN 60079-1:2014.
- [10] Das Zeichen „U“ hinter der Bescheinigungsnummer gibt an, dass dieses Zertifikat nicht mit einem für ein Gerät oder Schutzsystem vorgesehenen Zertifikat verwechselt werden darf. Diese Teilbescheinigung darf nur als Basis für die Bescheinigung eines Gerätes oder Schutzsystems verwendet werden.
- [11] Diese EG-Baumusterprüfbescheinigung bezieht sich nur auf die Konzeption und den Bau der festgelegten Komponente. Weitere Anforderungen dieser Richtlinie gelten für die Herstellung und das Inverkehrbringen dieser Komponente.
- [12] Die Kennzeichnung der unter [4] genannten Komponente muss die folgenden Angaben enthalten:



Ex II 2G Ex db IIC Gb

IBExU Institut für Sicherheitstechnik GmbH
Fuchsmühlenweg 7 - 09599 Freiberg, Deutschland
☎ +49 (0) 3731 3805-0 - ☎ +49 (0) 3731 23650

Zertifizierungsstelle Explosionsschutz

Im Auftrag



(Dr. Wagner)

Anlage



- Siegel -
(Kenn-Nr. 0637)

Freiberg, 04.05.2015

Bescheinigungen ohne Unterschrift und ohne Siegel haben keine Gültigkeit. Bescheinigungen dürfen nur unverändert weiterverbreitet werden.

IBExU Institut für Sicherheitstechnik GmbH
An-Institut der TU Bergakademie Freiberg

[13] **Anlage**

[14] **zur EG-BAUMUSTERPRÜFBESCHEINIGUNG IBExU15ATEX1028 U**

[15] **Beschreibung der Komponente**

Die Atmungs- und Entwässerungseinrichtung Typ MC95A dient der Be- und Entlüftung von druckfesten Gehäusen und kann auch zur Zuleitung von Messgas in ein Ex-d-Gehäuse verwendet werden. Sie besteht aus einem druckfesten Edelstahlgehäuse mit zylindrischen Kolben.

Technische Daten:

- | | |
|-------------------------------|-------------------|
| - Gehäuse-Einschraubgewinde: | M28x1,5 |
| - maximaler Bezugsdruck: | 20 bar |
| - Umgebungstemperaturbereich: | -20 °C bis +80 °C |
| - Einsatztemperaturbereich: | -20 °C bis +80 °C |

[16] **Prüfbericht**

Die Prüfergebnisse sind im Prüfbericht IB-14-3-159 vom 04.05.2015 festgehalten. Die Prüf- und Informationsunterlagen sind Bestandteil des Prüfberichtes und dort aufgelistet.

Zusammenfassung der Prüfergebnisse

Die Atmungs- und Entwässerungseinrichtungen Typ MC95A erfüllt als Komponente die Anforderungen des Explosionsschutzes für Geräte der Gruppe II, Kategorie 2G in Zündschutzart druckfeste Kapselung „d“.

[17] **Besondere Bedingungen für die sichere Verwendung**

- Der Einbau der Atmungs- und Entwässerungseinrichtung Typ MC95A in die Wandung druckfester Geräte der Kategorie 2G muss gesondert geprüft und bestätigt werden.
- Die Atmungs- und Entwässerungseinrichtung kann in druckfesten Gehäusen mit einfacher Geometrie gemäß EN 60079-1, Anhang D mit einem Volumen bis 10 dm³ ohne zusätzliche experimentelle Prüfungen verwendet werden. Bei Verwendung in anderen Gehäusen ist die Atmungs- und Entwässerungseinrichtung in die Prüfung der Zünddurchschlagsicherheit nach EN 60079-1, Abschnitt 15.2 mit einzubeziehen.
- Aufgrund der konstruktiven Ausführung wurde auf die thermische Prüfung verzichtet. Die maximale Oberflächentemperatur ist mit dem entsprechenden Gehäuse zu prüfen bzw. zu bewerten.

[18] **Grundlegende Sicherheits- und Gesundheitsanforderungen**

Erfüllt durch Einhaltung von Normen (siehe [9]).

Im Auftrag

Freiberg, 04.05.2015



(Dr. Wagner)

		<h2 style="margin: 0;">IECEX Certificate of Conformity</h2>	
<p>INTERNATIONAL ELECTROTECHNICAL COMMISSION IEC Certification System for Explosive Atmospheres <small>for rules and details of the IECEx Scheme visit www.iecex.com</small> Ex COMPONENT CERTIFICATE</p>			
Certificate No.:	IECEX IBE 15.0013U	Page 1 of 4	<u>Certificate history:</u> Issue 0 (2015-08-11)
Status:	Current	Issue No: 1	
Date of Issue:	2020-03-24		
Applicant:	M&C TechGroup Germany GmbH Rehhecke 79 40885 Ratingen Germany		
Ex Component:	Breathing and draining device MC95A		
<p><i>This component is NOT intended to be used alone and requires additional consideration when incorporated into other equipment or systems for use in explosive atmospheres (refer to IEC 60079-0).</i></p>			
Type of Protection:	flameproof enclosure 'd'		
Marking:	Ex db IIC Gb		
Approved for issue on behalf of the IECEx Certification Body:		Alexander Henker	
Position:		Deputy Head of department Certification Body	
Signature: (for printed version)			
Date:			
<ol style="list-style-type: none"> 1. This certificate and schedule may only be reproduced in full. 2. This certificate is not transferable and remains the property of the issuing body. 3. The Status and authenticity of this certificate may be verified by visiting www.iecex.com or use of this QR Code. 			
Certificate issued by:			
IBEXU Institut für Sicherheitstechnik GmbH Fuchsmühlenweg 7 09599 Freiberg Germany			



IECEX Certificate of Conformity

Certificate No.: **IECEX IBE 15.0013U** Page 2 of 4

Date of issue: 2020-03-24 Issue No: 1

Manufacturer: **M&C TechGroup Germany GmbH**
Rehhecke 79
40885 Ratingen
Germany

Additional manufacturing locations:

This certificate is issued as verification that a sample(s), representative of production, was assessed and tested and found to comply with the IEC Standard list below and that the manufacturer's quality system, relating to the Ex products covered by this certificate, was assessed and found to comply with the IECEx Quality system requirements. This certificate is granted subject to the conditions as set out in IECEx Scheme Rules, IECEx 02 and Operational Documents as amended

STANDARDS :

The equipment and any acceptable variations to it specified in the schedule of this certificate and the identified documents, was found to comply with the following standards

IEC 60079-0:2011 Explosive atmospheres - Part 0: General requirements
Edition:6.0

IEC 60079-1:2014-06 Explosive atmospheres - Part 1: Equipment protection by flameproof enclosures "d"
Edition:7.0

This Certificate **does not** indicate compliance with safety and performance requirements other than those expressly included in the Standards listed above.

TEST & ASSESSMENT REPORTS:

A sample(s) of the equipment listed has successfully met the examination and test requirements as recorded in:

Test Report:

[DE/IBE/ExTR15.0005/00](#)

Quality Assessment Reports:

[DE/BVS/QAR17.0009/02](#)

[NL/DEK/QAR11.0040/03](#)



IECEX Certificate of Conformity

Certificate No.: **IECEX IBE 15.0013U**

Page 3 of 4

Date of issue: 2020-03-24

Issue No: 1

Ex Component(s) covered by this certificate is described below:

The Breathing and draining device type MC95A serves for the ventilation of flameproof enclosures. It can also be used to feed measuring gas in an Ex d enclosure. The Breathing and draining device consists of a flameproof enclosure made of stainless steel with a cylindrical bulb.

Technical data:

Screwed thread in the enclosure: M28 x 1.5

Maximum reference pressure: 20 bar



Ambient temperature range: -20 °C up to +80 °C

Operating temperature range: -20 °C up to +80 °C

SCHEDULE OF LIMITATIONS:

- The installation of the Breathing and draining device type MC95A in enclosure walls of flameproof equipment protection level EPL Gb must be tested and certified separately.
- The Breathing and draining device can be used in flameproof enclosures with simple geometry according to IEC 60079-1, Annex D with a volume up to 10 dm³ without any additional experimental tests. When using the Breathing and draining device in other enclosures the test for non-transmission of an internal explosion according to IEC 60079-1, Clause 15.2 has to be passed for enclosure including the Breathing and draining device.
- The thermal test was not carried out due to the constructive design. The maximum surface temperature has to be tested or evaluated with the appropriate enclosure.



 	<h2>IECEX Certificate of Conformity</h2>
Certificate No.: IECEX IBE 15.0013U	Page 4 of 4
Date of issue: 2020-03-24	Issue No: 1
DETAILS OF CERTIFICATE CHANGES (for issues 1 and above) New QAR	